



◆長寿命

レバーはクロムモリブデン鋼を使用し、しかも主要部に焼入を施し、長寿命化を実現しました。

◆スイッチ位置調整可能

2ヶのスイッチ取付が可能で、レバー開及び閉の確認が、できます。スイッチが小形の為、本体側面からの飛び出しがありません。

◆3方向からの取付可能

3面に取付用ネジを設け、自由な取付が選択できます。

◆取付アダプタもオプション装備

ハンド取付アダプタを各サイズに用意し、取付バリエーションを更に拡大しました。

形式表示記号

EHVE - 10 C ※ HAE - ZE135 A 2

シリーズ名

内径

8 : 8mm
10 : 10mm
16 : 16mm
20 : 20mm
25 : 25mm

作動形式

A : 常時開単動形
C : 複動形

スイッチ個数

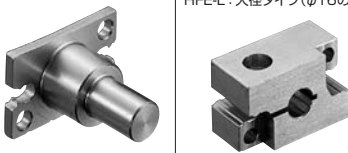
1 : 1個
2 : 2個

スイッチリード線長さ

A : 1m
B : 3m

●ハンドアダプタ形式
無記号：ハンドアダプタ無し


HAE	HFE(φ8は除く) HFE-L: 大径タイプ(φ16のみ)
-----	-----------------------------------



●詳細仕様→P.354

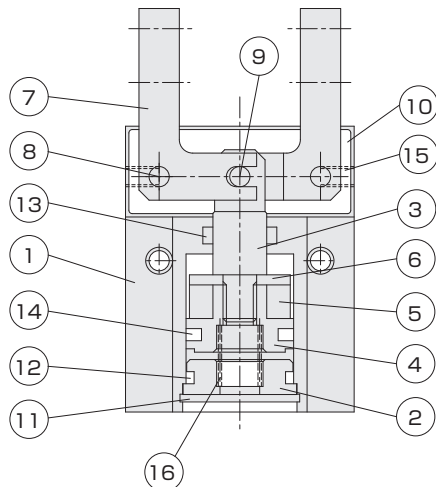
●スイッチ形式 無記号：スイッチ無し

ZE135 2線式無接点スイッチ、ストレート形	ZE235 2線式無接点スイッチ、L形
ZE155 3線式無接点スイッチ、ストレート形	ZE255 3線式無接点スイッチ、L形



●スイッチ詳細→P.579~586

内部構造図



部品リスト

NO	名称	材質
1	本体	アルミ合金
2	ヘッドカバー	アルミ合金
3	ピストンロッド	ステンレス鋼
4	ピストン	アルミ合金
5	マグネット	樹脂
6	押エカバー	アルミ合金
7	レバー	炭素工具鋼
8	支点ピン	炭素工具鋼
9	圧入ピン	炭素鋼
10	スライドプレート	炭素鋼
11	穴用止メ輪	硬鋼
12	Oリング	NBR
13	ロッドパッキン	NBR
14	ピストンパッキン	NBR
15	止めネジ	炭素鋼
16	スプリング	ピアノ線 (単動のみ)

仕様

使用流体	空気
最高使用圧力 [MPa]	0.7
耐圧 [MPa]	1.05
使用周囲温度範囲 [°C]	0~60 (凍結無き事)
給油	不要
配管口径	M3×0.5 (EHVE-8, EHVE-10) M5×0.8 (EHVE-16, EHVE-20, EHVE-25)
最高使用頻度 [Cycle/min]	180
適用スイッチ	ZE形 (無接点スイッチ)

作動形式	形式	シリンダ 内径 [mm]	最低使用圧 [MPa]	レバーネジ	把持力 ^{注)1} [N]		外形寸法 ^{注)2} (厚×幅×長) [mm]	製品質量 [g]
					閉時	開時		
複動形	EHVE-8C	8	0.22	M2.5×0.45 4個所	1.6	2.6	13×20×29	23
	EHVE-10C	10	0.1	M3×0.5 4個所	2.5	3.8	16×23×36	40
	EHVE-16C	16	0.1	M3×0.5 4個所	12.8	17	22×34×42.5	96
	EHVE-20C	20	0.1	M4×0.7 4個所	24	32	26×45×50	180
	EHVE-25C	25	0.1	M5×0.8 4個所	48	62	32×52×58	313
常時開 単動形	EHVE-8A	8	0.36	M2.5×0.45 4個所	1.0	0.6	13×20×29	23
	EHVE-10A	10	0.3	M3×0.5 4個所	1.4	1.0	16×23×36	40
	EHVE-16A	16	0.2	M3×0.5 4個所	10	2.8	22×34×42.5	96
	EHVE-20A	20	0.2	M4×0.7 4個所	18	6	26×45×50	182
	EHVE-25A	25	0.2	M5×0.8 4個所	38	10	32×52×58	317

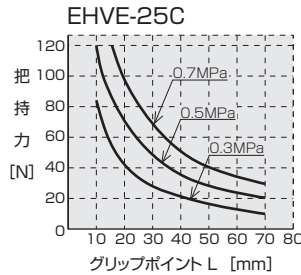
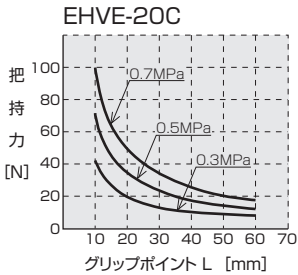
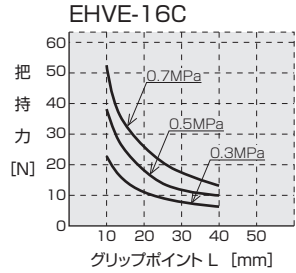
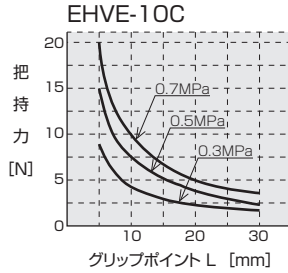
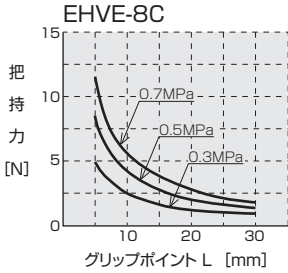
注)1: 把持力はレバーが平行の時の値です。Lはグリップポイントまでの距離を示す。

0.5MPa、L=30mmの時 但しEHVE-8のみL=25mmの時

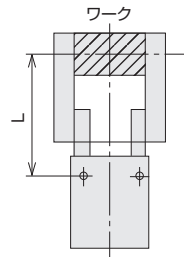
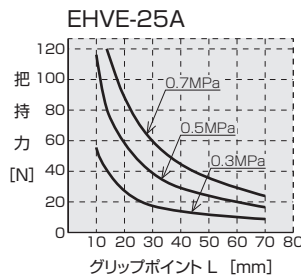
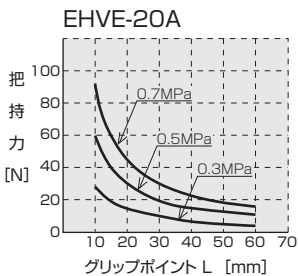
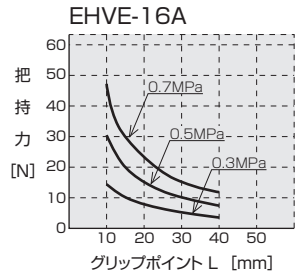
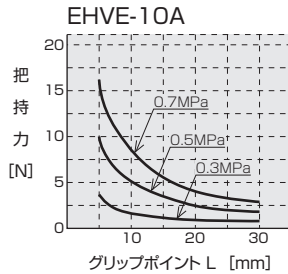
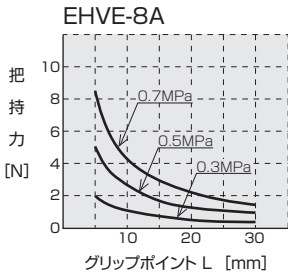
注)2: 外形寸法は本体寸法を示す。(レバーは含まず)

実効把持力(閉力)

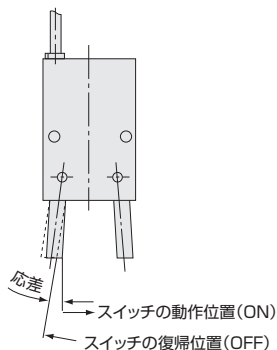
複動形



単動形



レバー動作とスイッチの特性



1. 開閉ストローク応差(開閉角度応差)

片側レバーが移動してスイッチがONした位置からレバーを逆方向へ移動してOFFするまでのストローク差(角度差)を表わします。

2. スイッチ繰返し動作位置精度

片側レバーを一定方向へ動かした時に、スイッチがON又はOFFする位置のバラツキ。

形式	開閉角度応差 [°]	動作位置精度 [°]
EHVE-8	3.0	1.0
EHVE-10	3.0	1.0
EHVE-16	2.0	0.6
EHVE-20	2.0	0.5
EHVE-25	1.5	0.5

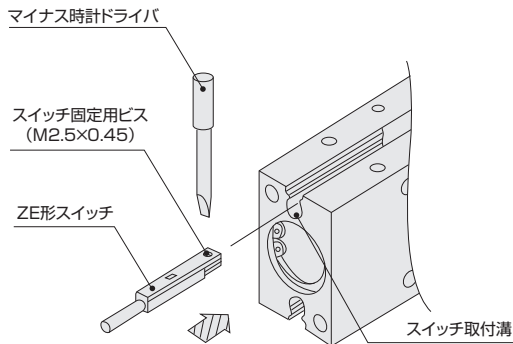
スイッチの飛出し量

スイッチのボディ端面からの最大とび出し量(レバー全閉時)は、右表のとおりです。取付け時などの目安にしてください。

シリンダ内径 [mm]	φ8	φ10	φ16	φ20	φ25
最大飛出し量 [mm]	2	0	0	0	0

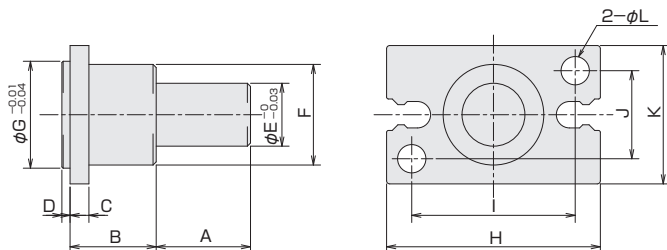
スイッチの取付け

スイッチをスイッチ溝に差し込みます。取付位置設定後、時計ドライバを用い、スイッチ固定用ビスを締付けてください。締付トルクは0.1N・m以下としてください。



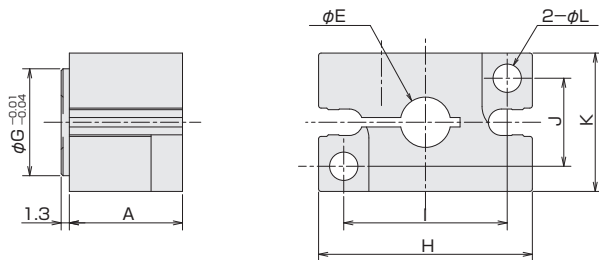
■ ハンド用アダプタ外形寸法図

HAE形



形式	記号	A	B	C	D	E	F	G	H	I	J	K	L	付属ボルト(2個)	製品重量[g] (ボルト含む)
HAE-8		10	10	3	0.8	8	10	9	20	15	9	13	2.8	M2.5×0.45×6 ^L	6
HAE-10		15	15	3	1.3	10	11	11	23	17	10	16	3.4	M3×0.5×8 ^L	11
HAE-16		15	15	3	1.3	10	16	17	34	26	14	22	4.5	M4×0.7×10 ^L	20
HAE-20		15	15	3	1.3	10	18	21	45	35	16	26	5.5	M5×0.8×10 ^L	28
HAE-25		20	17	5	1.3	14	26	26	52	40	20	32	6.6	M6×1×15 ^L	63

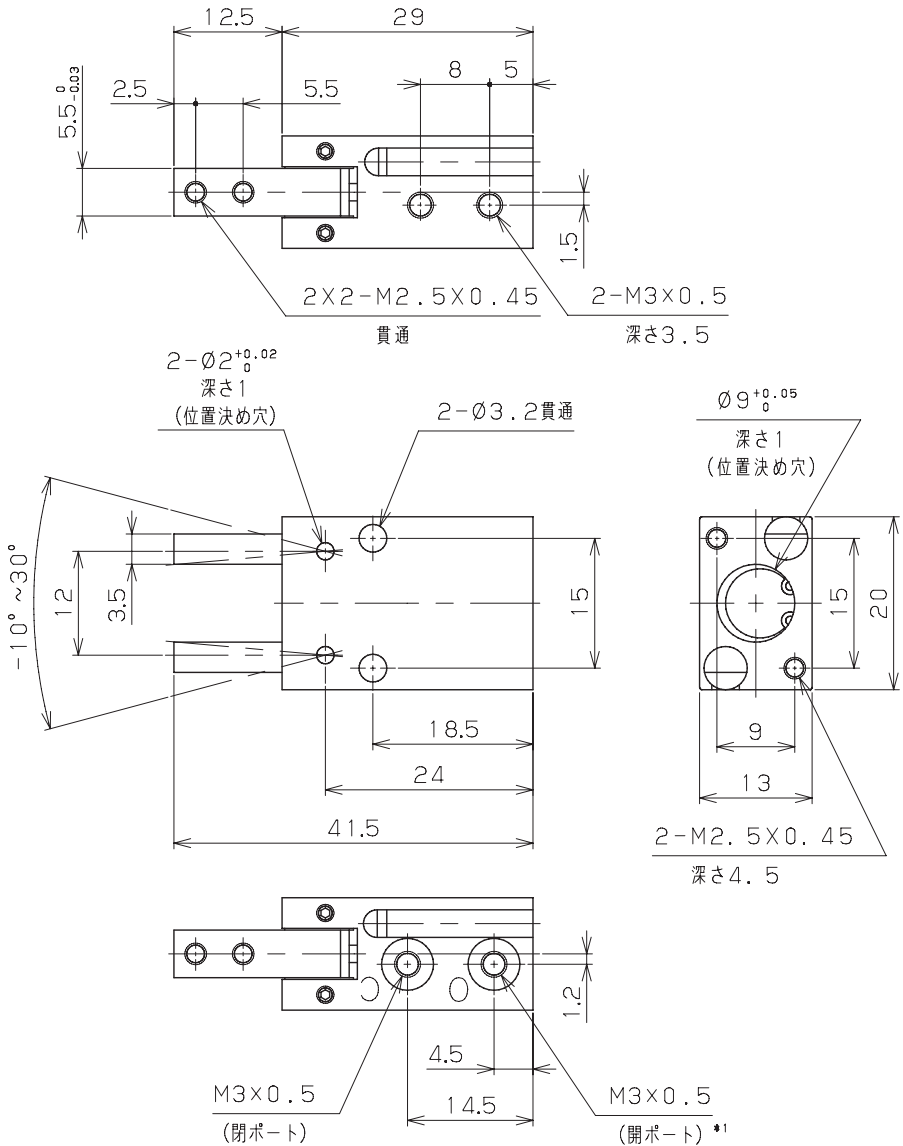
HFE形



形式	記号	A	E	G	H	I	J	K	L	付属ボルト(3個)		製品重量[g] (ボルト含む)
										ハンド取付(2個)	アダプタ固定(1個)	
HFE-10		15	6	11	23	17	10	16	3.4	M3×0.5×16 ^L	M3×0.5×12 ^L	14
HFE-16		18	8	17	34	26	14	22	4.5	M4×0.7×20 ^L	M4×0.7×16 ^L	35
HFE-16L		18	10	17	34	26	14	22	4.5	M4×0.7×20 ^L	M4×0.7×16 ^L	33
HFE-20		19	13	21	45	35	16	26	5.5	M5×0.8×20 ^L	M5×0.8×20 ^L	55
HFE-25		22	13	26	52	40	20	32	6.6	M6×1×25 ^L	M6×1×25 ^L	96

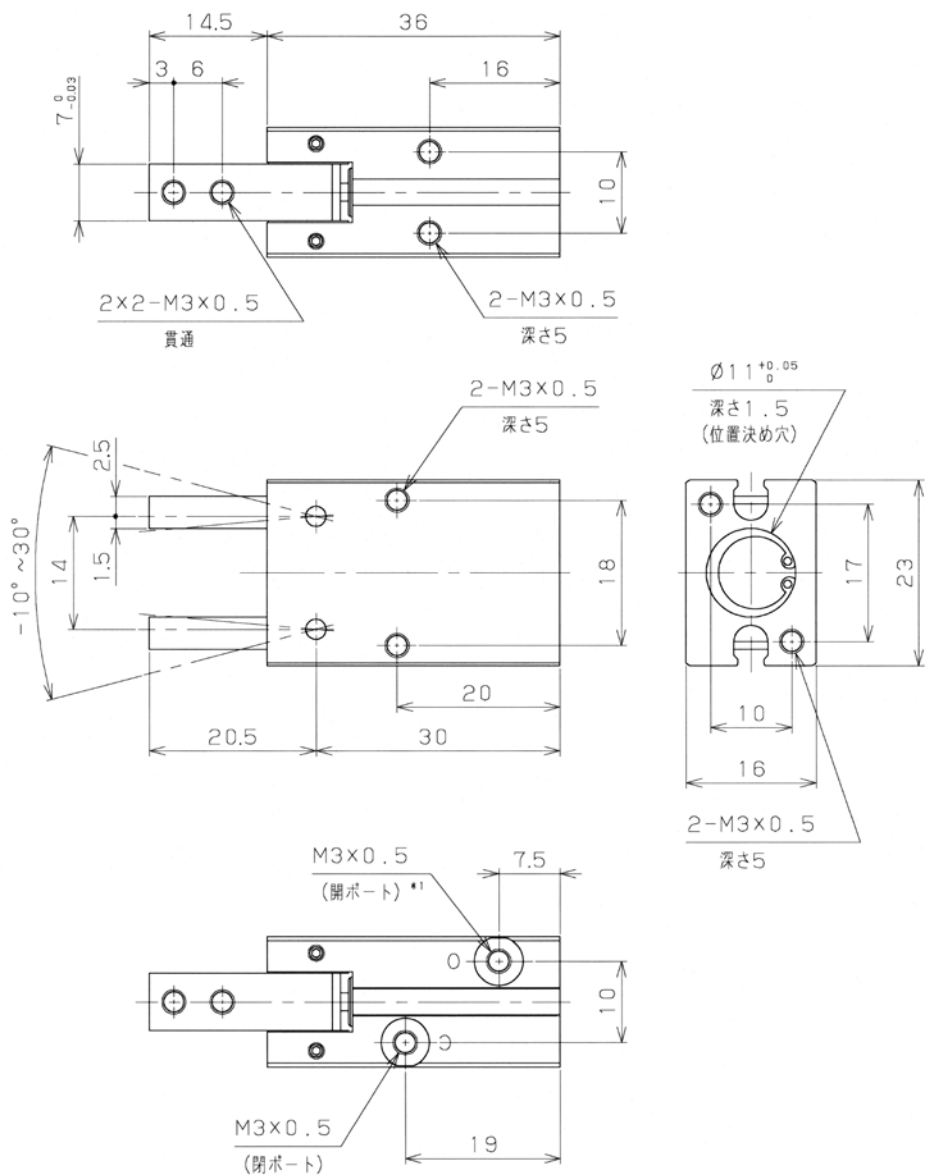
外形寸法図

EHVE-8□



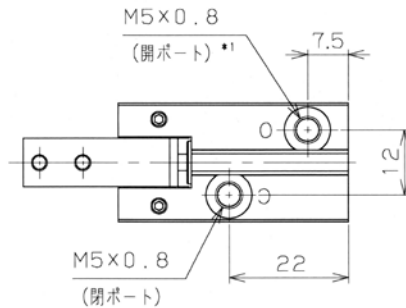
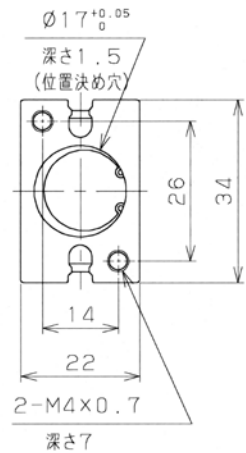
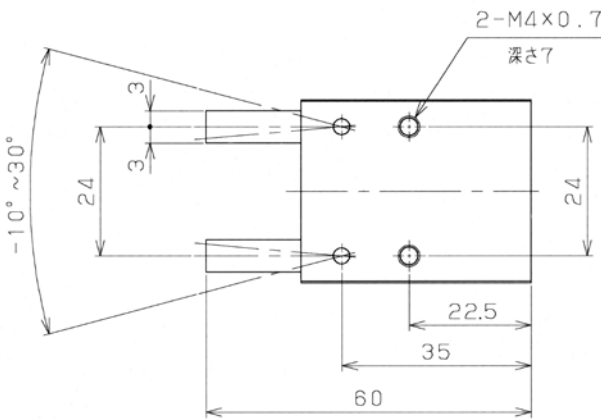
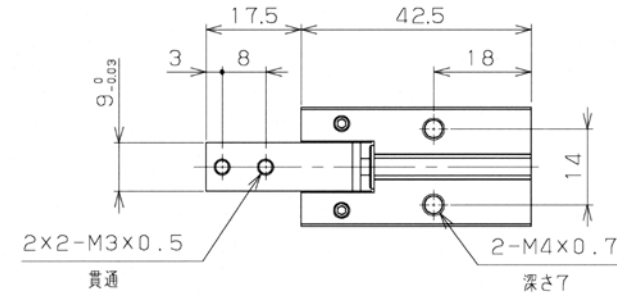
* 1) 単動形の場合、開ポートは排気プラグとなり、使用することはできません。

外形寸法図 EHVE-10□



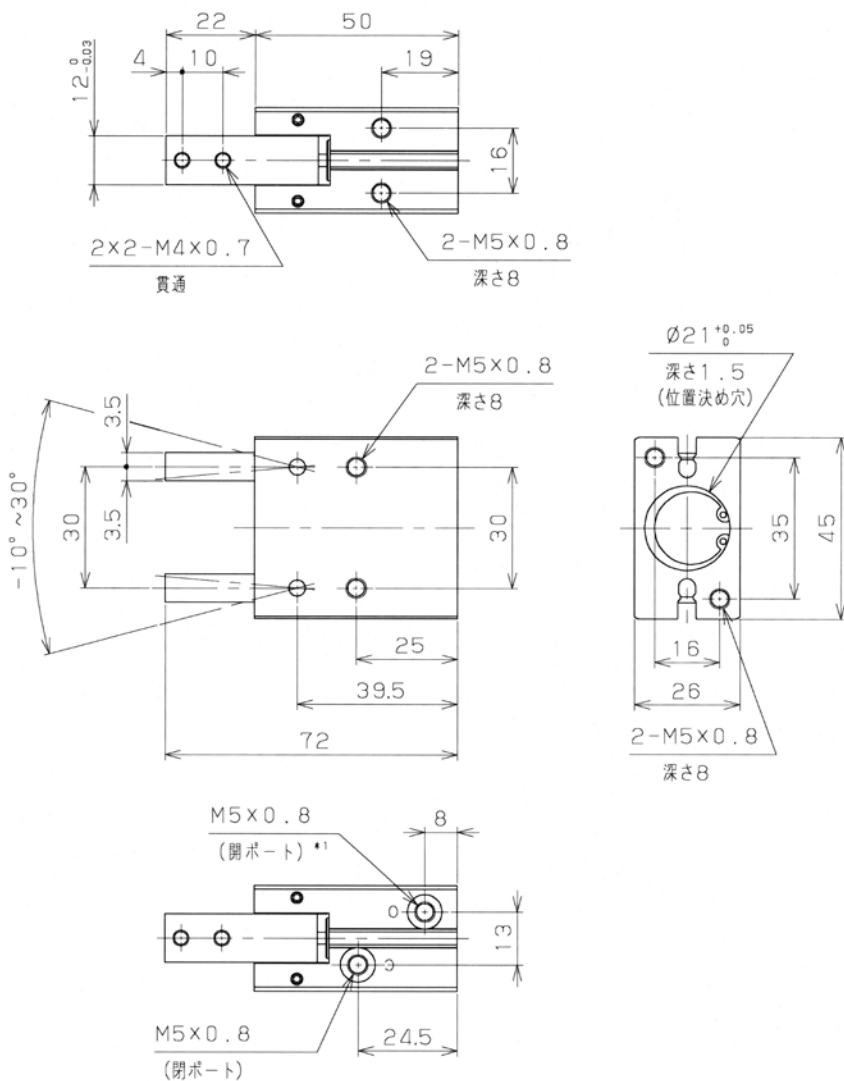
* 1) 単動形の場合、開ポートは排気プラグとなり、使用することはできません。

外形寸法図 EHVE-16□



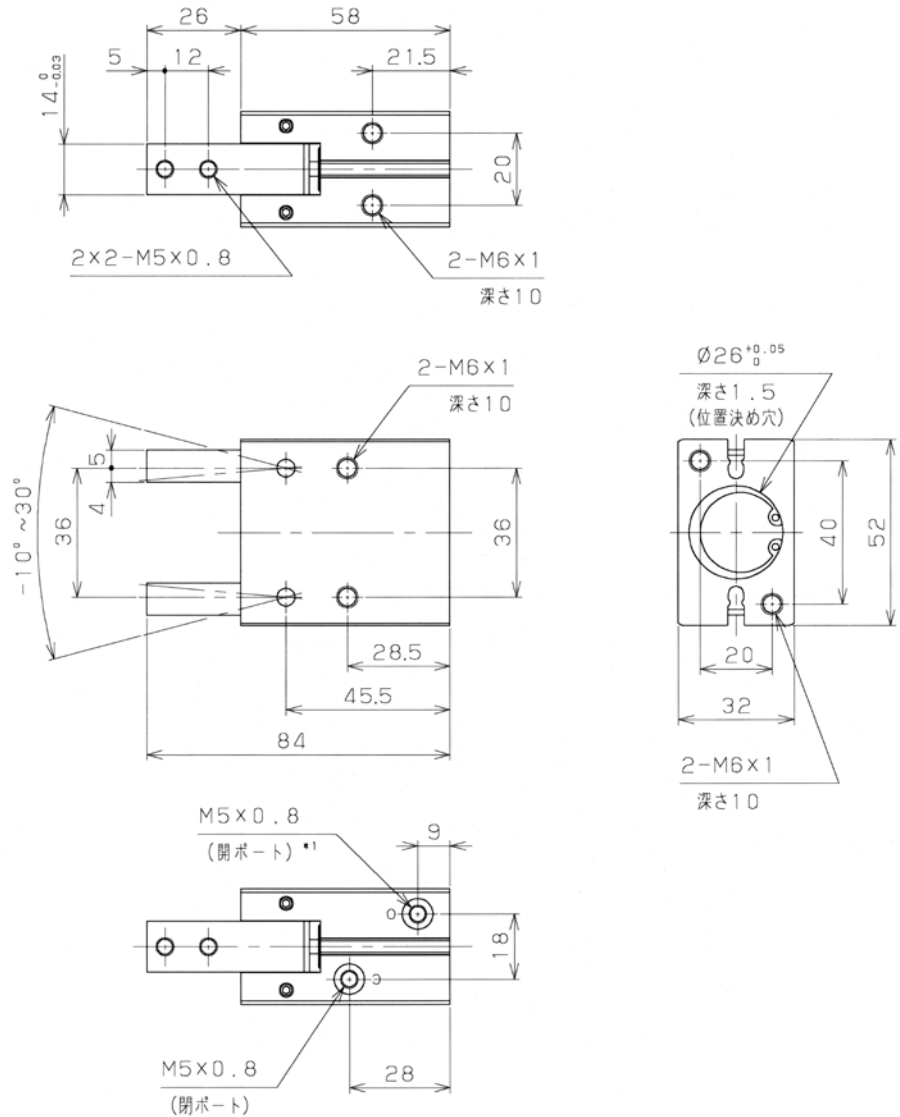
* 1) 単動形の場合、開ポートは排気プラグとなり、使用することはできません。

外形寸法図 EHVE-20□



* 1) 単動形の場合、開ポートは排気プラグとなり、使用することはできません。

外形寸法図 EHVE-25□



* 1) 単動形の場合、開ポートは排気プラグとなり、使用することはできません。

