

小形圧力調整弁

Model XR66 Compact Pressure Regulator

概要

半導体用プロセスのユースポイントで使用できる小形圧力調整弁です。接続は、各種ネジ継手タイプと1.5集積タイプがあります。

特長

- ・小形ながら標準流量が20L/min^{※1}最大流量が50L/minと比較的大きな流量を実現いたしました。
(ネジ継手タイプ)
- ・内容量が約3.1mLと少なく、接ガス部はウルトラクリーン(UC)処理を行っております。
- ・接ガス部にはアウトガス、パーティクルの発生源となるねじはありません。
- ・外部シールは全てメタルシートになっています。
- ・ダイヤフラムにハステロイC-22相当を採用し耐食性と耐久性を向上させています。

※1 弊社基準です。(詳細は流量特性をご覧ください)



グレード一覧表

グレード	UC (Ultra Clean)
接ガス部材質*	本体 : SUS316L ダイアフラム、弁 : ハステロイ C-22 相当 弁バネ : SUS316 弁シート : CTFE
気密性 (He真空法)	1 × 10 ⁻¹¹ Pa · m ³ /s以下
パーティクル	0.1 μm 以上粒子ノーカウント(弊社検査基準において)
洗浄	超清浄化(洗浄)

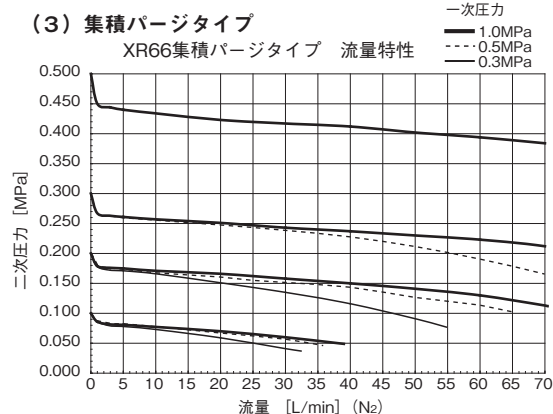
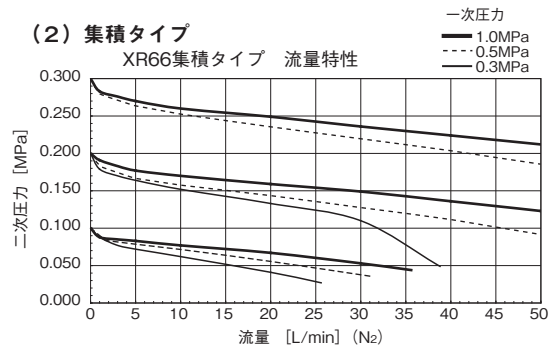
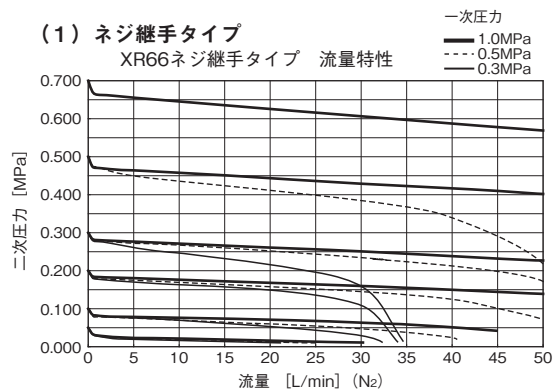
* 接ガス部材質が制御する気体に適合したものであることをご確認ください。

製作仕様

項目	内容			
制御流体	各種半導体製造用プロセスガス			
継手形状	ネジ継手タイプ	集積タイプ	集積パージタイプ	
接続継手	1/4 (UJR™、VCR®、CVC)		1.5 W-Seal (集積化対応)	
一次圧力	1 MPa			
一次側耐圧*1	1.5 MPa			
二次圧力	0.05~0.3MPa	0.05~0.7MPa	0.05~0.3MPa	0.05~0.5MPa
二次側耐圧*1	実使用設定圧力の1.5倍			
最大流量 (normal)	50L/min			70L/min
常用流量 (normal)	20L/min	15L/min	40L/min	
使用温度範囲	-5~40℃ (氷結、結露なきこと)			
保存温度範囲	-5~50℃ (氷結、結露なきこと)			
ケース構造	屋内一般形			
質量	約500g (継手形状により異なる)			

*1 耐圧とは、それぞれの圧力ポートに一時的な圧力を印加しても、設定圧力（定格圧力）内に圧力を戻した時、正常動作する圧力の上限值です。
 静圧で数回（10分程度）を加えても、性能に影響がない圧力で繰返し圧力を保証するものではありません。

流量特性

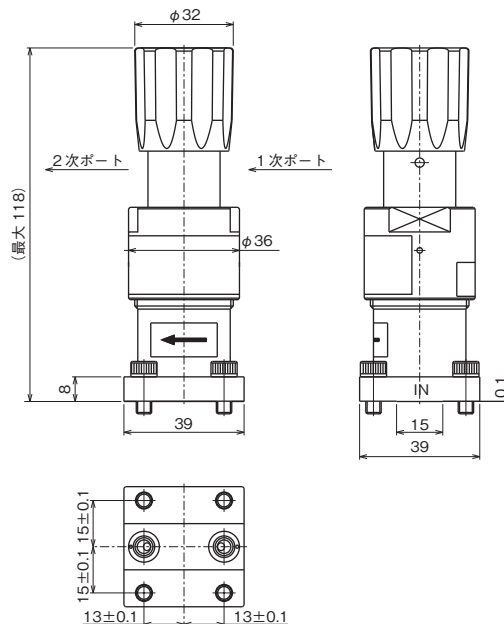
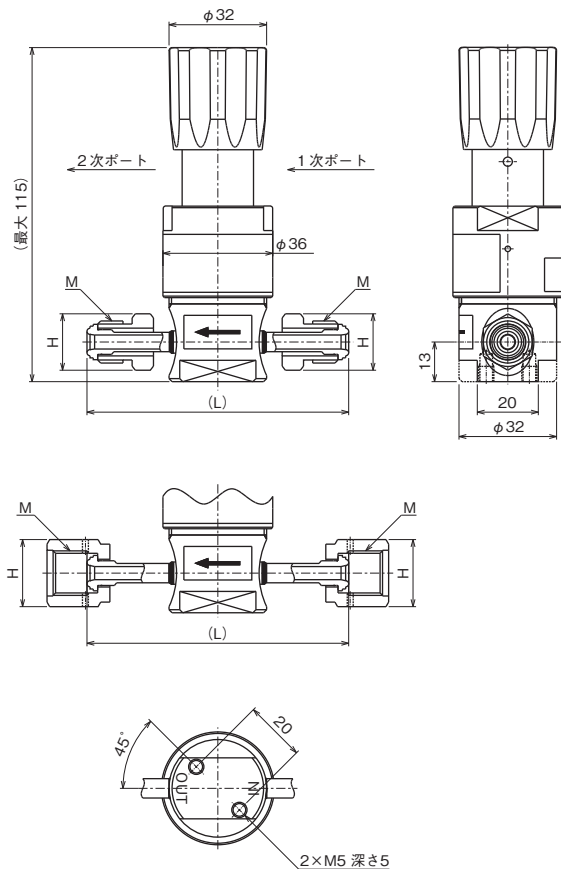


外形寸法

単位：mm

ネジ継手タイプ：XR66-0□1

集積タイプ：XR66-Z20
集積バージタイプ：XR66-Z25



接続継手	配管径	ネジサイズ M	寸法		形番
			H	L	
VCR®オスナット	1/4	9/16-18UNF	16 × 18.5 六角	85.8	XR66-0J1
VCR®メスナット (ベアリング無し)			19 × 21.9 六角		XR66-0L1
UJR™オスナット			17 × 19.6 六角	92	XR66-0N1
UJR™メスナット (ビュアリング入)			19 × 21.9 六角		XR66-0Q1
CVCオスナット			15.8 × 18.2 六角	85.8	XR66-0W1
CVCメスナット (ベアリング無し)			19 × 21.9 六角		XR66-0Y1

注意事項

計器使用雰囲気（被測定体を除く）が通常の状態において、引火・爆発の原因となるような設備で使用しないこと。

形番構成

ご用命に際しては、形番、各仕様をご指定ください。

モデルNo.

X R 6 6	—	□ □ □	—	1	C	×	×	×	×	×	×	×	×	×	
小形圧力調整弁		① ② ③		④	⑤	⑥	⑦	⑧	⑨	⑩	⑪	⑫	⑬	⑭	⑮

形番		選択仕様		付加仕様 (オプション)		
① 継手形状				ネジ継手 タイプ	集積化対応	
	0	ネジ継手		○	集積 タイプ	集積 バージ タイプ
	Z	集積化対応		×	○	○
② 接続ネジ	J	1/4 VCR® オスナット		○	×	×
	L	1/4 VCR® メスナット (ベアリング無し)		○	×	×
	N	1/4 UJR™ オスナット		○	×	×
	Q	1/4 UJR™ メスナット (ピュアリング入)		○	×	×
	W	1/4 CVC オスナット		○	×	×
	Y	1/4 CVC メスナット (ベアリング無し)		○	×	×
	2	1.5 W-Seal (ボルト組込タイプ)		×	○	○
③ 接ガス部/タイプ	0	集積タイプ 本体：SUS316L ダブルメルト材 ダイヤフラム、弁：ハステロイC-22相当		×	○	×
	1	ネジ接続 本体：SUS316L ダイヤフラム、弁：ハステロイC-22相当		○	×	×
	5	集積バージタイプ 本体：SUS316L ダブルメルト材 ダイヤフラム、弁：ハステロイC-22相当		×	×	○
④ 一次圧力	1	1MPa		○	○	○
⑤ 二次圧力	1	0.05~0.3MPa		○	○	×
	2	0.05~0.7MPa		○	×	×
	3	0.05~0.5MPa		×	×	○
⑥ シート材質	C	CTFE		○	○	○
⑮ ドキュメント	0	ナシ				
	1	アリ (ご希望のものを別途ご指示ください。 提出図、取扱説明書、検査要領書、 ミルシート、検査成績表 (1個1部)、 検査・トレサビリティ証明書、 強度計算書、立会検査)				

※仕様項目がない場合は、Xをご指定ください。

・VCR®はSWAGelok (スウェーデンロック) 社の登録商標です。
 ・UJR™はフジキン社の商標です。
 ・ハステロイ C-22はヘインズ社の商標です。