

KH25

液体・気体計測  
(ステンレスダイアフラム採用)

## 圧力トランスミッタ

Model KH25 Pressure Transmitter

## 概要

本器は、液体や気体の微小な圧力を計測し、これを電気信号に変換し伝送する微圧・低圧用の圧力変換器です。感圧部には半導体歪ゲージを採用しており、耐久性、安定性があります。

## 特長

- ・金属ダイアフラムを用いているため耐食性に優れています。



## 製作仕様

## 測定流体：

気体又は液体

## 使用環境：

通常の状態において、引火・爆発の原因となるような可燃性ガス、または液体の存在のない場所

## 形式：

コネクタ式（シールドケーブル2m付）

端子箱式

※隔膜式も製作致しますので、お問い合わせください。

## 接続ねじ：

G1/4B、G3/8B、G1/2B、R1/4、R3/8、R1/2、  
1/4NPT、1/2NPT

## 接液部材質：

ダイアフラム SUS316

ツギテ SUS316

## 圧力レンジ：

0~5kPa→0~0.3MPa

-5~+5kPa→-0.1~0.3MPa

※絶対圧も製作致しますので、お問い合わせください。

## 許容最大圧力：

圧力レンジの1.5倍

## 使用温度範囲：

-10~60℃（氷結、結露無きこと）

## 精度：

±0.5%F.S.

## 温度係数：

±0.05%F.S./℃（ゼロ点）

±0.05%F.S./℃（スパン）

## 電気的特性：

電源 24V DC±10%

出力 4~20mA DC（2線式）

1~5V DC（3線式）

負荷抵抗 500Ω max.（電流出力の時）

10kΩ min.（電圧出力の時）

伝送方式 2線式又は3線式

## ケーブル：

0.2mm<sup>2</sup>、4芯シールドケーブル2m、外径6.2mm（標準）

## 電線取出口：

グラウンド JIS 15b（端子箱式の時）

## ケース材質・外装：

AC7A・グレー結晶塗装

## ケース構造：

屋内設置一般形

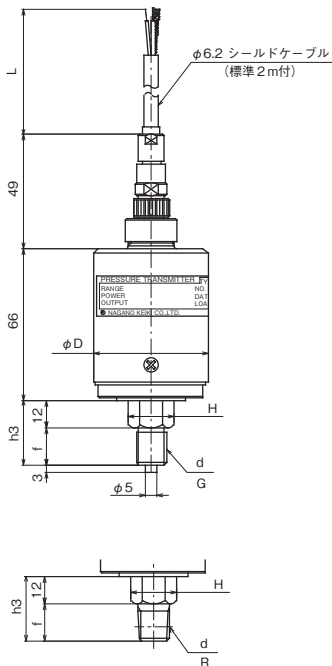
## 質量：

約550g（コネクタ式）

約750g（端子箱式）

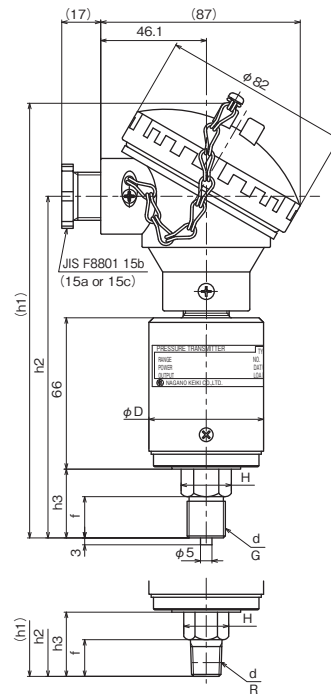
### 外形寸法

#### コネクタ式



d	f	h3	H
G1/4B	16	28	17×19.6六角
G3/8B	18	30	19×21.6六角
G1/2B	20	32	24×27.7六角
R1/4	16	28	17×19.6六角
R3/8	18	30	19×21.6六角
R1/2	20	32	24×27.7六角
1/4NPT	16	28	17×19.6六角
1/2NPT	20	32	24×27.7六角

#### 端子箱式



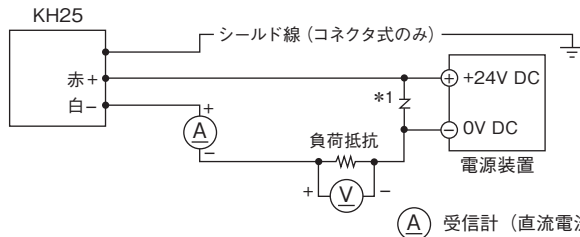
レンジ	φD
30kPa未満	60
30kPa～0.3MPa	50

d	f	(h1)	h2	h3	H
G1/4B	16	187	147	28	17×19.6六角
G3/8B	18	189	149	30	19×21.6六角
G1/2B	20	191	151	32	24×27.7六角
R1/4	16	187	147	28	17×19.6六角
R3/8	18	189	149	30	19×21.6六角
R1/2	20	191	151	32	24×27.7六角
1/4NPT	16	187	147	28	17×19.6六角
1/2NPT	20	191	151	32	24×27.7六角

### 結線図

#### 例1) 2線式 (4~20mA DC 出力)

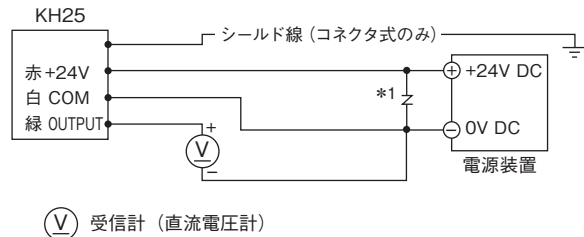
対策上必要であれば、シールド線を接地してください。



(A) 受信計 (直流電流計)

#### 例2) 3線式 (1~5V DC 出力、消費電流 6mA以下)

対策上必要であれば、シールド線を接地してください。



(V) 受信計 (直流電圧計)

\*1 同一電源からサージなど発生する機器を接続する場合、KH25を保護するためにバリスタ等を接続してください。

#### コネクタ式

##### 2線式

A (赤) +  
C (白) -

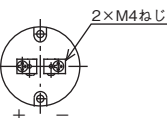


##### 3線式

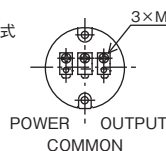
A (赤) POWER  
C (白) COMMON  
E (緑) OUTPUT

#### 端子箱式

##### 2線式

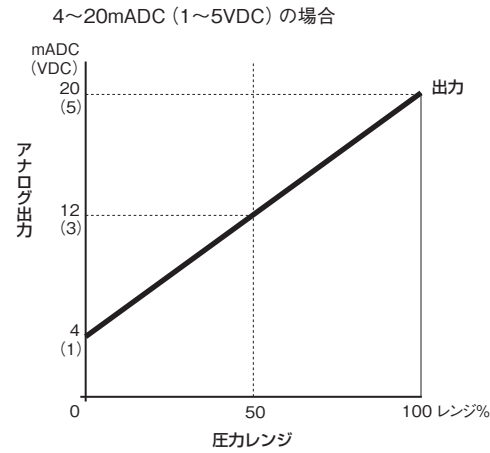


##### 3線式



注：電源の安定性が直接出力の安定性となりますので、必要な程度に安定化された電源を用いてください。

### 出力信号について



レンジに対し4~20mADC (1~5VDC) の比例出力です。

### 形番構成

ご用意に際しては、形番、各仕様及び圧力レンジをご指定ください。

モデルNo. **K H 2 5** — **3** — **5 1** — × × × × ×

圧力トランスミッタ

形番	①	②	③	④	⑤	⑥	⑦	⑧	⑨	⑩	⑪	⑫	⑬	⑭	⑮
	選択仕様			付加仕様 (オプション)											
① 形式 ※	1	コネクタ式 (シールドケーブル2m付)													
	2	端子箱式													
② 接続ねじ	2	G1/4B													
	3	G3/8B													
	4	G1/2B													
	7	R1/4													
	8	R3/8													
	9	R1/2													
	K	1/4NPT													
	M	1/2NPT													
③ 接液部材質	3	ダイアフラム : SUS316、ツギテ : SUS316													
レンジコードを選定の上、 圧力レンジ及び単位を別途 ご指定ください。	④ 圧力レンジ	1	0~5、10、20 kPa												
		2	±5、±10、±20 kPa												
		3	0~0.05、0.1、0.2、0.3 MPa												
		4	±0.05、-0.1~0、±0.1、-0.1~0.2、-0.1~0.3 MPa												
	⑤ 精度	5	±0.5%F.S.												
	⑥ 電源	1	24V DC±10%												
	⑦ 出力	1	4~20mA DC 2線式												
		8	1~5V DC 3線式												
	⑧ 電線取出口	0	コネクタ式												
		4	端子箱式 JIS 15b												
	⑨ 処理	0	ナシ												
		1	禁油処理												
		2	禁水処理												
	⑮ ドキュメント	3	禁油・禁水処理												
		0	ナシ												
		1	アリ (ご希望のものを別途ご指示ください。) 提出図、取扱説明書、検査要領書、 ミルシート、検査成績表 (1個1部)、 検査・トレーサビリティ証明書、 基準器検査成績表、強度計算書、 立会検査												

※コネクタ : R03-P6M (多治見無線電機(株)製)

「製作範囲」  
 ・KH25-1U3及び絶対圧発信機 : KH25-K01はお問い合わせください。  
 ・絶対圧、隔膜式も製作致しますのでお問い合わせください。

**処理について**

■禁油処理  
 接液部に油脂類の残留がないように製作・処理します。

■禁水処理  
 接液部に水分の残留がないように製作・処理します。

■禁油・禁水処理  
 接液部に油脂類又は水分の残留がないように製作・処理します。

※仕様項目がない場合は、×をご指定ください。