

# 絶対圧センサ

## KL79・80絶対圧トランスミッタ KL81絶対圧スイッチ

Model KL79/8 Absolute Transmitter & Switch

### 概要

本器は、絶対圧の変位を静電容量変化として検出するセラミック・キャパシタンス・センサです。

0~20kPa abs.程度の真空帯や大気圧付近の計測が可能です。  
また、2つの接点出力を持つ電子式スイッチタイプもあります。  
(モデル: KL81)

### 特長

- セラミックセンサ採用により
  - \*再現性が良い \*温度特性が良い \*高耐食性
- 各レンジの5倍圧までの耐圧があります。
- 液封不要の堅牢な構造で高信頼です。
- 各種継手を用意しております。



### 用途

- 真空排気系の圧力モニタ (真空溶解、真空熱処理)
- 成膜装置のプロセス圧モニタ。
- 加圧還元炉など加圧真空用途。
- 真空蒸留、真空乾燥のモニタ。
- ガス置換、ガス封入のモニタ。
- その他、真空を応用した装置の幅広い分野に。

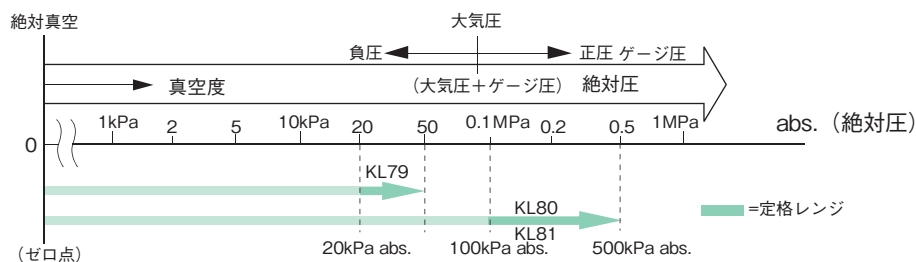
### ⚠️ ご注意

本製品は接液シール材にフッ素ゴムを使用しています。測定体に対する耐食性について充分検討の上、選定ください。



| KL79絶対圧トランスミッタ  | KL80絶対圧トランスミッタ   | KL81絶対圧スイッチ  |
|---|--|--|
|              |                                     |   |
| <ul style="list-style-type: none"> <li>高耐食、高耐圧、すぐれた温度特性</li> <li>各種継手のバリエーションに対応します。</li> </ul> | <ul style="list-style-type: none"> <li>小形、軽量であるため、機器組込み用途に適した汎用タイプです。</li> <li>出力は、1~5V、4~20mAのいずれかを選択できます。</li> </ul> | <ul style="list-style-type: none"> <li>オープンコレクタ出力を2つ搭載し、上限2設定、下限2設定、上・下限各1設定のいずれかを選択できます。</li> <li>動作表示と設定トリマで設定が簡単に行えます。</li> </ul> |

### 検出レンジ帯



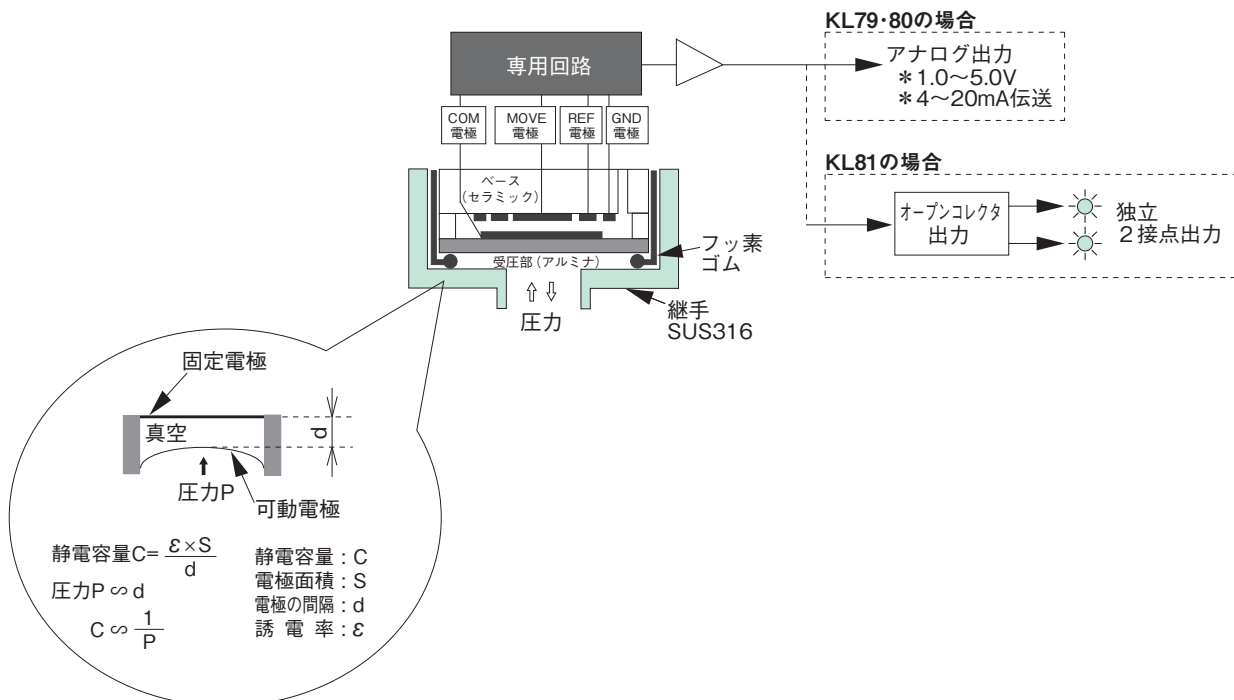
### 製作仕様

|          |                           | KL79<br>絶対圧トランスミッタ                        |                              | KL80<br>絶対圧トランスミッタ                    |                              | KL81<br>絶対圧スイッチ   |  |
|----------|---------------------------|---|------------------------------|---------------------------------------|------------------------------|---|--|
| 測定体      |                           | SUS316、アルミナ、フッ素ゴム、ガラスを腐食させない気体            |                              | SUS316、アルミナ及びフッ素ゴムを腐食させない気体           |                              |   |  |
| 接続ねじ     |                           | φ12.7ストレート、VCO、R1/4                       |                              | G 1/8B                                |                              |   |  |
| 接ガス部材質   |                           | エレメント：アルミナ、ガラス<br>継手：SUS316<br>パッキン：フッ素ゴム |                              | エレメント：アルミナ<br>継手：SUS316<br>パッキン：フッ素ゴム |                              |   |  |
| 測定範囲     |                           | 0~20kPa abs.<br>0~50kPa abs.              |                              | 0~0.1MPa abs.<br>0~0.2MPa abs.        |                              | 0~0.3MPa abs.<br>0~0.5MPa abs.  |  |
| 許容最大圧力*1 |                           | 各レンジの5倍圧（但し、最大1MPa abs.まで）                |                              |                                       |                              |   |  |
| 使用温度範囲   |                           | 0~60℃（但し、凍結なきこと）                          |                              |                                       |                              |   |  |
| 精度       |                           | ±0.5%F.S.                                 |                              |                                       |                              | 繰返し性±0.2%F.S.   |  |
| 出力形態     | オープンコレクタ<br>接点出力<br>(2出力) | _____                                     |                              | _____                                 |                              | 定格：30V DC、80mA max.×2<br>設定：HH,LL,HLいずれが選択<br>表示：LED表示×2（ONで点灯）<br>接断差：1%F.S.以下（固定）<br>応答速度：5ms以下 |  |
|          | アナログ出力<br>(負荷抵抗)          | 4~20mA DC<br>[2線式]<br>(500Ω以下)            | 1~5V DC<br>[3線式]<br>(10kΩ以上) | 4~20mA DC<br>[2線式]<br>(500Ω以下)        | 1~5V DC<br>[3線式]<br>(10kΩ以上) | _____   |  |
| 供給電源     |                           | 24V DC±10%                                | 10~24V DC                    | 24V DC±10%                            | 10~24V DC                    | 10~24V DC   |  |
| 温度<br>係数 | ゼロ                        | ±0.05%F.S./℃                              |                              |                                       |                              |   |  |
|          | スパン                       | ±0.05%F.S./℃                              |                              |                                       |                              |   |  |
| 機能       |                           | ゼロ、スパンは内部調整のみ                             |                              |                                       |                              | 設定2出力外部調整可能   |  |
| ケーブル形式   |                           | φ6.2シールドケーブル（コネクタ式2m）                     |                              |                                       | φ4.0ケーブル2m                   |   |  |
| 質量       |                           | 約300g（本体のみ）                               |                              | 約170g（本体のみ）                           |                              | 約180g（本体のみ）   |  |
| ケース構造    |                           | 屋内設置形（IP40）                               |                              |                                       |                              |   |  |

\*1 機器、装置等の誤操作等で瞬間的に加わっても定格圧力に復帰したとき、性能の低下をもたらさずに耐える圧力

### 検出原理と構造

セラミック・キャパシタンス・センサは、受圧部のセラミック製ダイアフラムがたわむことにより生じる変位を、ダイアフラム上に形成した移動電極と、もう一方の基準電極（固定）間の容量変化で検出するセンサです。



### 外形寸法

#### KL79

コネクタ

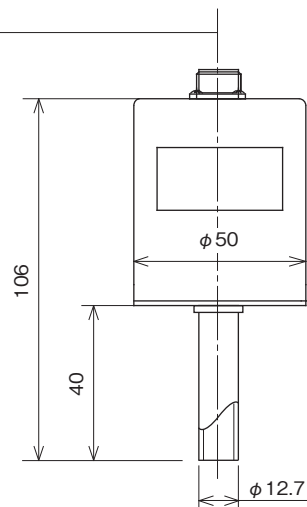
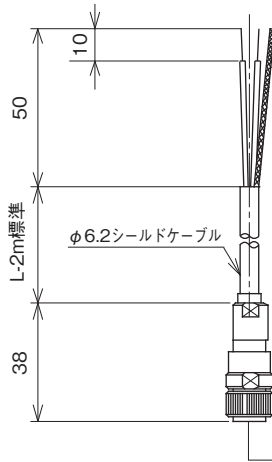


2線式

- A (赤) +
- C (白) -

3線式

- A (赤) POWER
- C (白) COMMON
- E (緑) OUTPUT

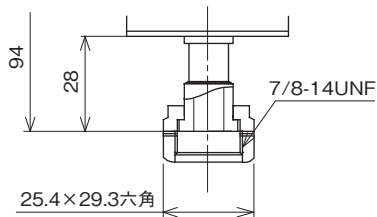


(単位: mm)

φ12.7ストレートタイプ

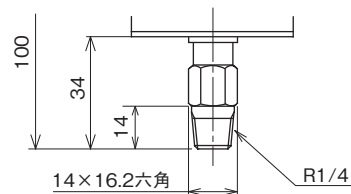
KL79-323

#### その他の接続ねじ



VCOタイプ

KL79-333



R1/4ねじタイプ

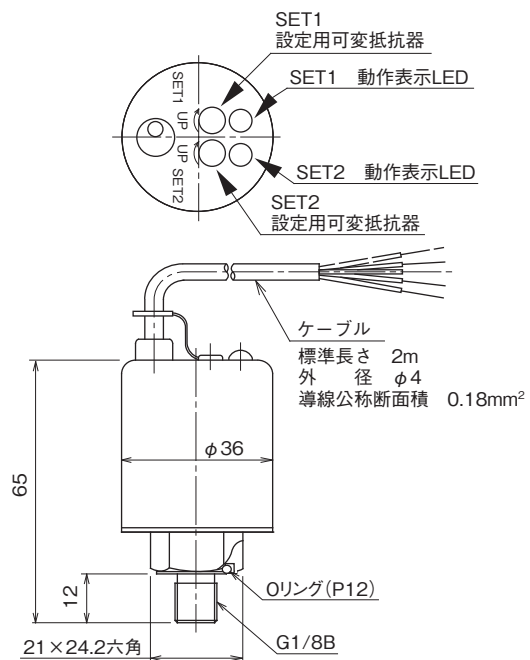
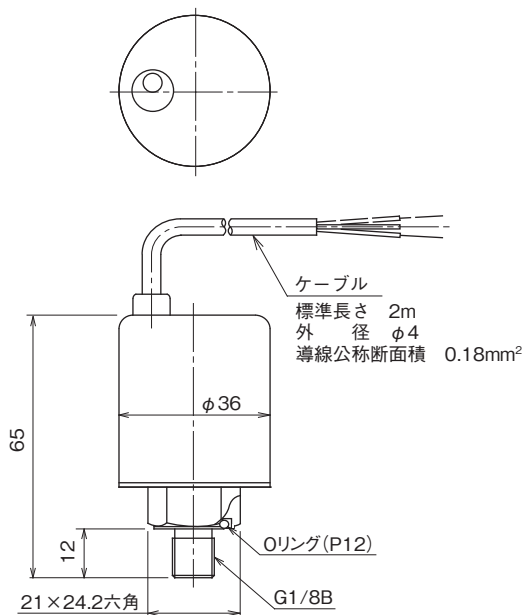
KL79-343

(単位: mm)

#### KL80

#### KL81

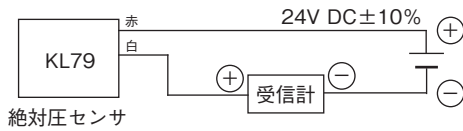
(単位: mm)



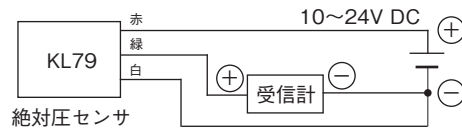
### 結線図

#### KL79の場合

2線式 電流出力4~20mAの場合

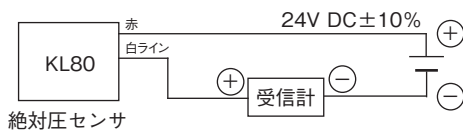


3線式 電圧出力1~5Vの場合

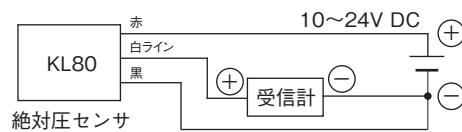


#### KL80の場合

2線式 電流出力4~20mAの場合



3線式 電圧出力1~5Vの場合



**形番構成1** ご用命に際しては、形番、各仕様及び圧力レンジをご指定ください。

|            |  |   |   |      |   |   |   |              |   |   |   |   |   |   |   |
|------------|--|---|---|------|---|---|---|--------------|---|---|---|---|---|---|---|
| モデルNo.     | <b>K L 7 9</b> — <b>3</b> <b>3</b> — <b>5</b> <b>×</b> <b>×</b> <b>×</b> <b>×</b> <b>×</b> <b>×</b> <b>×</b> |   |   |      |   |   |   |              |   |   |   |   |   |   |   |
| 絶対圧トランスミッタ | ①  | ②   | ③ | ④    | ⑤ | ⑥ | ⑦ | ⑧            | ⑨ | ⑩ | ⑪ | ⑫ | ⑬ | ⑭ | ⑮ |
| 形番         |  |   |   | 選択仕様 |   |   |   | 付加仕様 (オプション) |   |   |   |   |   |   |   |
| ① 形式       | 3  | コネクタ式 (φ6.2シールドケーブル 2m付)  |   |      |   |   |   |              |   |   |   |   |   |   |   |
| ② 接続ねじ     | 2  | φ12.7ストレート  |   |      |   |   |   |              |   |   |   |   |   |   |   |
|            | 3  | Cajon VCO   |   |      |   |   |   |              |   |   |   |   |   |   |   |
|            | 4  | R1/4  |   |      |   |   |   |              |   |   |   |   |   |   |   |
| ③ 接ガス部材質   | 3  | エレメント: アルミナ、ガラス<br>ツギテ: SUS316<br>パッキン: フッ素ゴム   |   |      |   |   |   |              |   |   |   |   |   |   |   |
| ④ 圧力レンジ    | 1  | 0~20kPa abs.  |   |      |   |   |   |              |   |   |   |   |   |   |   |
|            | 2  | 0~50kPa abs.  |   |      |   |   |   |              |   |   |   |   |   |   |   |
| ⑤ 精度       | 5  | ±0.5%F.S.   |   |      |   |   |   |              |   |   |   |   |   |   |   |
| ⑥ 電源       | 1  | 24V DC±10% (2線式)  |   |      |   |   |   |              |   |   |   |   |   |   |   |
|            | S  | 10~24V DC (3線式)   |   |      |   |   |   |              |   |   |   |   |   |   |   |
| ⑦ 出力       | 1  | 4~20mA DC (2線式) (電源は24V DC±10%です)   |   |      |   |   |   |              |   |   |   |   |   |   |   |
|            | 8  | 1~5V DC (3線式) (電源は10~24V DCです)  |   |      |   |   |   |              |   |   |   |   |   |   |   |
| ⑮ ドキュメント   | 0  | ナシ  |   |      |   |   |   |              |   |   |   |   |   |   |   |
|            | 1  | アリ<br>(ご希望のものを別途ご指示ください。)<br>提出図、取扱説明書、検査要領書、<br>検査成績表 (1個1部)、<br>検査・トレサビリティ証明書、<br>基準器検査成績表、立会検査 |   |      |   |   |   |              |   |   |   |   |   |   |   |

※仕様項目がない場合は、×をご指定ください。

### 形番構成2

ご用意に際しては、形番、各仕様及び圧力レンジをご指定ください。

モデルNo. **KL80** — **113** — **5** × × × × × × × ×

絶対圧トランスミッタ

| 形番       | 選択仕様  | 付加仕様 (オプション) |
|----------|---|--------------|
| ① 形式     | 1 ケーブル式 (ケーブル 2m付)  |              |
| ② 接続ねじ   | 1 G1/8B   |              |
| ③ 接ガス部材質 | 3 エレメント: アルミナ<br>ツギテ: SUS316<br>パッキン: フッ素ゴム   |              |
| ④ 圧力レンジ  | 1 0~0.1MPa abs.   |              |
|          | 2 0~0.2MPa abs.   |              |
|          | 3 0~0.3MPa abs.   |              |
|          | 4 0~0.5MPa abs.   |              |
| ⑤ 精度     | 5 ±0.5%F.S.   |              |
| ⑥ 電源     | 1 24V DC±10% (2線式)  |              |
|          | S 10~24V DC (3線式)   |              |
| ⑦ 出力     | 1 4~20mA DC (2線式) (電源は24V DC±10%です)   |              |
|          | 8 1~5V DC (3線式) (電源は10~24V DCです)  |              |
| ⑮ ドキュメント | 0 ナシ  |              |
|          | 1 アリ<br>(ご希望のものを別途ご指示ください。)<br>提出図、取扱説明書、検査要領書、<br>検査成績表 (1個1部)、<br>検査・トレサビリティ証明書、<br>基準器検査成績表、立会検査 |              |

レンジコードを選定の上、圧力レンジ及び単位を別途ご指定ください。

※仕様項目がない場合は、Xをご指定ください。

### 形番構成3

ご用意に際しては、形番、各仕様及び圧力レンジをご指定ください。

モデルNo. **KL81** — **113** — **0S** × × × × × × × ×

絶対圧スイッチ ① ② ③ ④ ⑤ ⑥ ⑦ ⑧ ⑨ ⑩ ⑪ ⑫ ⑬ ⑭ ⑮

|                   |   |   |  |  |  |              |  |  |  |  |
|-------------------|---|---|--|--|--|--------------|--|--|--|--|
| 形番                |   | 選択仕様  |  |  |  | 付加仕様 (オプション) |  |  |  |  |
| ① 形式              | 1 | ケーブル式 (ケーブル 2m付)  |  |  |  |              |  |  |  |  |
| ② 接続ねじ            | 1 | G1/8B   |  |  |  |              |  |  |  |  |
| ③ 接ガス部材質          | 3 | エレメント：アルミナ<br>ツギテ：SUS316<br>パッキン：フッ素ゴム  |  |  |  |              |  |  |  |  |
| ④ 圧力レンジ           | 1 | 0~0.1MPa abs.   |  |  |  |              |  |  |  |  |
|                   | 2 | 0~0.2MPa abs.   |  |  |  |              |  |  |  |  |
|                   | 3 | 0~0.3MPa abs.   |  |  |  |              |  |  |  |  |
|                   | 4 | 0~0.5MPa abs.   |  |  |  |              |  |  |  |  |
| ⑤ 精度              | 0 | ±0.2%F.S. (繰返し性)  |  |  |  |              |  |  |  |  |
| ⑥ 電源              | S | 10~24V DC   |  |  |  |              |  |  |  |  |
| ⑦ 接点形式<br>(独立2接点) | C | HL：上限1設定、下限1設定  |  |  |  |              |  |  |  |  |
|                   | D | 2H：上限2設定 (標準)   |  |  |  |              |  |  |  |  |
|                   | E | 2L：下限2設定  |  |  |  |              |  |  |  |  |
| ⑮ ドキュメント          | 0 | ナシ  |  |  |  |              |  |  |  |  |
|                   | 1 | アリ<br>(ご希望のものを別途ご指示ください。)<br>提出図、取扱説明書、検査要領書、<br>検査成績表 (1個1部)、<br>検査・トレサビリティ証明書、<br>基準器検査成績表、立会検査 |  |  |  |              |  |  |  |  |

レンジコードを選定の上、圧力レンジ及び単位を別途ご指定ください。

※仕様項目がない場合は、×をご指定ください。