

セラミック 圧カトランスミッタ

Model KL76 Ceramics Pressure Transmitter

概要

本器は感圧部に、セラミックセンサを使用した、微圧・低圧分野向けの圧カトランスミッタです。

特長

- ・セラミックダイアフラムの採用により高耐圧・高耐食・高信頼性を実現しました。
- ・回路部は、ASICを搭載しているため高性能です。
- ・従来品と比べて、小形・軽量でローコスト化を実現しました。
- ・冷凍空調機器・燃焼機器・医療機器・液面レベル計等、多彩な用途に使用いただけます。

⚠️ ご注意

本製品は接液シール材にNBR、ケースにポリアセタールを使用しています。測定体に対する耐食性について充分検討の上、選定ください。



製作仕様1

測定流体：

気体又は液体

使用環境：

通常の状態において、引火・爆発の原因となるような可燃性ガス、または液体の存在のない場所

形式：

電線式（電線200mm付）

接続ネジ：

R 1/4

接液部材質：

エレメント アルミナ96%

ケース SUS316、ポリアセタール

パッキン NBR

圧カレンジ：

0~20kPa→0~0.5MPa

-10~+10→-50~+50kPa

-0.1~0→-0.1~0.3MPa

許容最大圧力：

圧カレンジの5倍（但し、最大1MPaまで。また、許容圧力範囲は圧カレンジにより異なる。）

使用温度範囲：

-30~80℃

保存温度範囲：

-40~100℃

電源：

24V DC±10%（2線式）

12~30V DC（3線式）

出力：

4~20mA DC（2線式）

1~5V DC（3線式）

負荷抵抗：

500Ω max.（電流出力の時）

10kΩ min.（電圧出力の時）

消費電流：

15mA以下（3線式）

伝送方式：

2線式又は3線式

精度：

±0.5%F.S.

温度係数：

±0.05%F.S./℃（ゼロ点）

±0.05%F.S./℃（スパン）

応答速度：

10ms以下

ケース構造：

屋内設置形（IP20）

質量：

約70g

製作仕様2

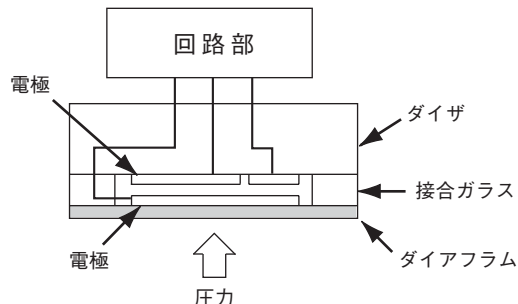
許容圧力範囲：

圧力レンジ	許容圧力範囲 *1
-10~+10kPa	-10~50kPa
0~20kPa -20~+20kPa -20~0kPa	-20kPa~0.1MPa
0~50kPa -50~+50kPa -50~0kPa	-50kPa~0.25MPa
0~0.1MPa -0.1~0.1MPa -0.1~0MPa	-0.1~0.5MPa
0~0.2MPa -0.1~0.2MPa 0~0.3MPa -0.1~0.3MPa 0~0.5MPa	-0.1~1MPa

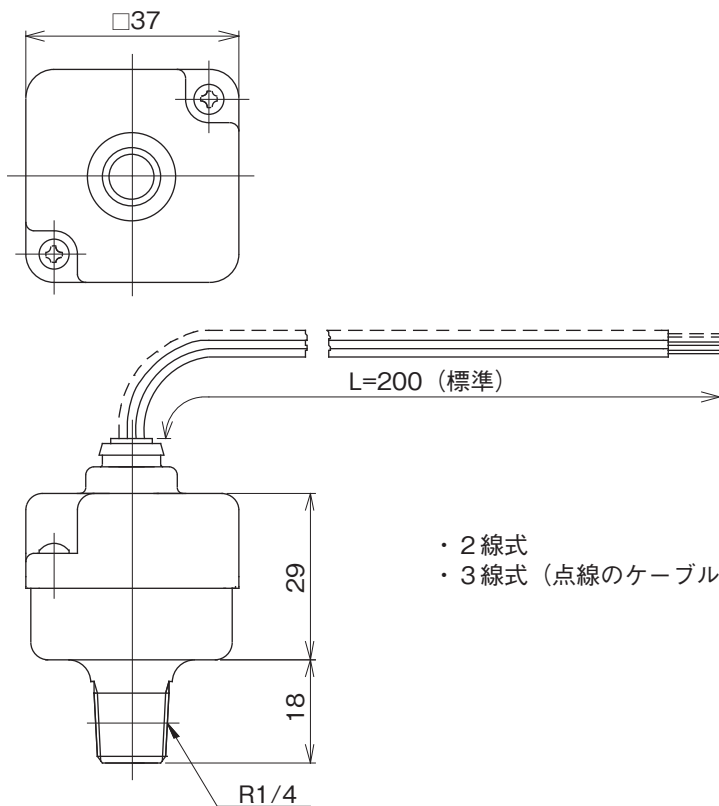
*1 機器、装置等の誤操作等で瞬間的に加わっても定格圧力に復帰したとき、性能の低下をもたらさず耐える圧力

構造図

圧力検出部はセラミックダイアフラムであり、圧力変化を静電容量変化として検出します。精度的にはヒステリシスが少なく再現性が良いほか、特に温度特性が優れています。又、高耐圧で、信頼性の高い検出構造となっています。



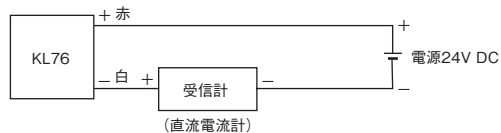
外形寸法



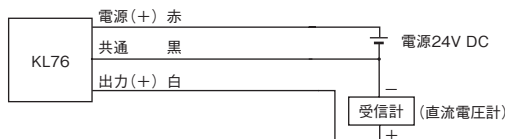
- ・ 2線式
- ・ 3線式 (点線のケーブル含む)

結線図

2線式 (電流出力)

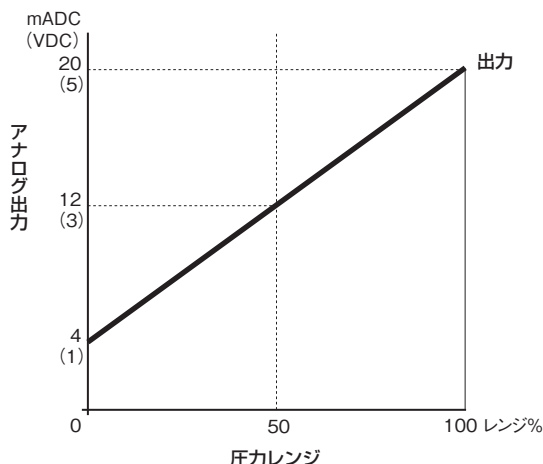


3線式 (電圧出力)



出力信号について

4~20mADC (1~5VDC) の場合



レンジに対し4~20mADC (1~5VDC) の比例出力です。

形番構成

ご用命に際しては、形番、各仕様及び圧力レンジをご指定ください。

モデルNo.

KL76 — **173** — **5** — × × × × × × ×

セラミック
圧力トランスミッタ

形番	選択仕様	付加仕様 (オプション)
① 形式	1 電線式 (電線200mm付)	
② 接続ネジ	7 R1/4	
③ 接液部材質	3 エレメント: アルミナ96% ケース: SUS316、ポリアセタール パッキン: NBR	
④ 圧力レンジ	1 0~20、50 kPa	
	2 0~0.1、0.2、0.3、0.5 MPa	
	3 -20~-0、-50~-0 kPa、-0.1~-0 MPa 真空	
	4 -10~10、-20~20、-50~50 kPa 連成	
	5 -0.1~-0.1、-0.1~-0.2、-0.1~-0.3 MPa 連成	
⑤ 精度	5 ±0.5%F.S.	
⑥ 電源	1 24V DC±10% 2線式	
	Q 12~30V DC 3線式	
⑦ 出力	1 4~20mA DC 2線式	
	8 1~5V DC 3線式	
⑧ 処理	0 ナシ	
	1 禁油処理	
	2 禁水処理	
	3 禁油・禁水処理	
⑮ ドキュメント	0 ナシ	
	1 アリ (ご希望のものを別途ご指示ください。) 提出図、取扱説明書、検査要領書、 検査成績表 (1個1部)、 検査・トレサビリティ証明書、 基準器検査成績表、立会検査	

レンジコードを選定の上、圧力レンジ及び単位を別途ご指定ください。

処理について

- 禁油処理
接液部に油脂類の残留がないように製作・処理します。
- 禁水処理
接液部に水分の残留がないように製作・処理します。
- 禁油・禁水処理
接液部に油脂類又は水分の残留がないように製作・処理します。

※仕様項目がない場合は、×をご指定ください。