

# 気体用 微圧トランスミッタ

# KL75

Model KL75 Low Pressure Transmitter For Gases

## 概要

気体圧力計測に適した再現性、繰り返し性に優れた小形セラミック静電容量式圧カトランスミッタです。

## 特長

- ・信頼性の高い静電容量型セラミック圧力センサを装備した、高精度で再現性が高い圧カトランスミッタです。
- ・温度係数が小さく、広い温度範囲でご使用頂けます。
- ・圧カレンジの5倍の耐圧があります。(最大1MPa)
- ・保護構造はIP65対応の防噴流タイプです。
- ・EMC耐性を確保しています。(CEマーキング適合)



CE

## 製作仕様1

### 測定流体：

乾燥気体

(アルミナ96%、SUS316、フッロシリコンを腐食させない気体)

### 使用環境：

通常の状態において、引火・爆発の原因となるような可燃性ガス、または液体の存在のない場所

### 形式：

ケーブル式 (シールドケーブル2m付)

### 接続タイプ：

R1/4

### 接ガス部材質：

エレメント：アルミナ 96% 継手：SUS316

パッキン：フッロシリコン

### 圧カレンジ：

0 ~ 10 kPa → 0 ~ 0.5 MPa

連成

-0.1 ~ 0.2 MPa, -0.1 ~ 0.3 MPa

### 許容最大圧力：

圧カレンジの5倍

(但し、最大1MPaまで。また、許容圧力範囲は圧カレンジにより異なる。)

### 使用温度範囲：

-30~80℃ (但し、測定体の凍結は不可)

### 保存温度範囲：

-40~90℃ (但し、測定体の凍結は不可)

### 温湿度補償範囲：

0~80℃、25~80%RH

(但し、測定体の凍結は不可、結露無きこと)

### 電源：

5V DC±0.25V DC

### 出力：

0.1Vs~0.9Vs レシオメトリック出力

Vs=5V DC時 0.5~4.5V DC出力

### 負荷抵抗：

100kΩ以上

### 出力インピーダンス：

100Ω以下

### 消費電流：

3.8mA以下

### 伝送方式：

3線式

### 精度：

±0.5%F.S. (23±3℃において。直線性、ヒステリシス含む)

### 温度係数：

±0.02%F.S./℃ (ゼロ点)

±0.02%F.S./℃ (スパン)

### 応答速度：

5ms以下

### ケース材質：

SUS316

### ケース構造：

IP65：IEC規格 (但しケーブル内の大気開放チューブ先端除く)

### 質量：

約80g (ケーブル除く)

### ケーブル：

φ6 0.3mm<sup>2</sup> シールドケーブル (大気開放チューブ入り)

### その他：

EMC対策済 (CEマーキング適合)

### 製作仕様2

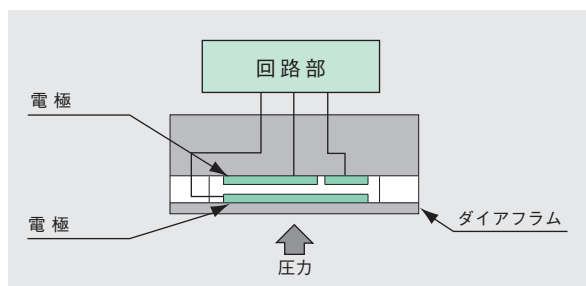
許容圧力範囲：

圧力レンジ	許容圧力範囲 *1
0~10kPa	-10~ 50kPa
0~20kPa	-20~100kPa
0~50kPa	-50~250kPa
0~0.1MPa	-0.1~0.5MPa
0~0.2MPa、-0.1~0.2MPa	-0.1~1MPa
0~0.3MPa、-0.1~0.3MPa	
0~0.5MPa	

\*1 機器、装置等の誤操作等で瞬間的に加わっても定格圧力に復帰したとき、性能の低下をもたらさずに耐える圧力

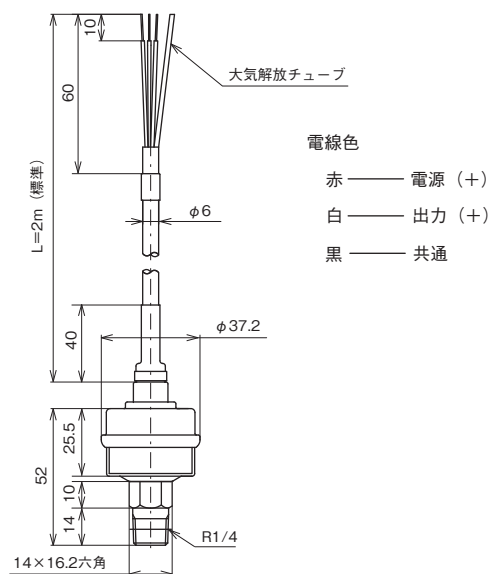
### センサ構造・動作原理

圧力検出部は圧力の変化によって変位するセラミックダイアフラム上の可動電極と固定電極間の静電容量の変化を、専用のASICで電圧信号として検出します。



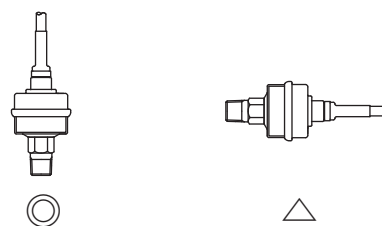
### 外形寸法

単位：mm



### 取り付け姿勢について

受圧部に異物等が滞留すると誤差の原因となりますので垂直取り付け姿勢を推奨致します。



### 形番構成

ご用意に際しては、形番、各仕様及び圧力レンジをご指定ください。

モデルNo.

<b>K L 7 5</b>	—	<b>1 7 3</b>	—	<b>5 D Y</b>	×	×	×	×	×	×	×	×	×	×	×
気体用微圧トランスミッタ		① ② ③		④ ⑤ ⑥ ⑦	⑧ ⑨ ⑩ ⑪ ⑫ ⑬ ⑭ ⑮										

形番	選択仕様	付加仕様 (オプション)
① 形式	1 ケーブル式 (シールドケーブル2m付)	
② 接続ねじ	7 R1/4	
③ 接ガス部材質	3 エレメント：アルミナ 96% パッキン：フロロシリコーン ケース：SUS316	
④ 圧力レンジ	1 0~10、20、50 kPa	
	2 0~0.1、0.2、0.3、0.5 MPa	
	3 -0.1~0.2、0.3 MPa	
⑤ 精度	5 ±0.5%F.S.	
⑥ 電源	D 5V DC	
⑦ 出力	Y 0.5~4.5V DC 3線式	
⑮ ドキュメント	0 ナシ	
	1 アリ (ご希望のものを別途ご指示ください。) 提出図、取扱説明書、検査要領書、 ミルシート、検査成績表 (1個1部)、 検査・トレサビリティ証明書、基準器 検査成績表、強度計算書、立会検査	

### 処理について

#### ■禁油処理

接液部に油脂類の残留がないように製作・処理します。

#### ■禁水処理

接液部に水分の残留がないように製作・処理します。

#### ■禁油・禁水処理

接液部に油脂類又は水分の残留がないように製作・処理します。

\*仕様項目がない場合は、Xをご指定ください。