

KH50・51

圧カトランスミッタ

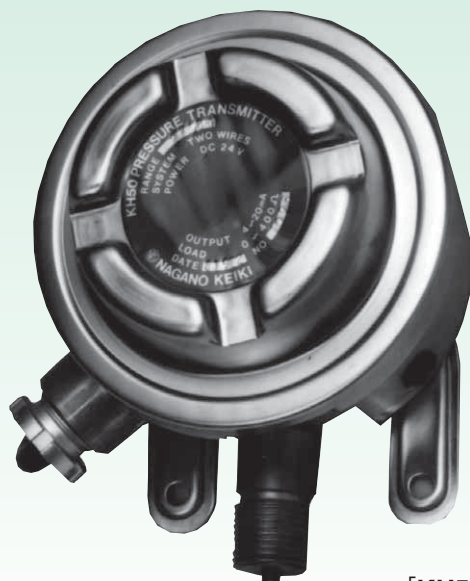
Model KH50/51 Pressure Transmitter

概要

本器は、感圧部であるブルドン管の変位をインダクタンスの変化として取出し、測定量に比例した信号に変換し伝送する変換器です。

特長

- ・耐振性・耐雰囲気性に優れています。
- ・小形・軽量です。



[KH50]

KH50圧カトランスミッタ

- ・バイヨネット式ステンレスケースを採用した廉価タイプです。ケース構造の密閉性が良く、またステンレス製ですので耐雰囲気性に優れています。
- ・内部構造はブロック化されており、保守が容易です。

KH51圧カトランスミッタ

- ・電源・精度等、用途に応じた仕様をご選択いただけます。
- ・ケースは前面がねじ蓋式で簡単に取りはずせ、ゼロ、スパン調整が容易に行えます。
- ・接液部はステンレス系材料を使用しており、耐食性に優れています。

製作仕様1

測定流体：

気体又は液体

使用環境：

通常の状態において、引火・爆発の原因となるような可燃性ガス、または液体の存在のない場所

形式：

直結形、壁掛形、2Bパイプ取付

接続ねじ：

G3/8B、G1/2B、Rc1/4、Rc1/2

※記載のない接続ねじについては、お問い合わせください。

接液部材質：

ブルドン管 SUS316

ツギテ KH50 CAC203、SCS14

KH51 SCS14

パイプ SUS316 (KH51の場合)

圧カレンジ：

0~0.05→0~70MPa

-0.1~0→-0.1~2MPa

許容最大圧力：

圧カレンジの1.2倍

使用温度範囲：

0~60℃

精度：

KH50 ±1.0%F.S.

KH51 ±0.75%F.S.、±1.5%F.S.

温度係数：

±0.05%F.S/℃ TYP. (ゼロ点)

±0.05%F.S/℃ TYP. (スパン)

電線取出口：

コンジットタイプ

G1/2、G3/4

グラウンド

JIS15a、JIS15b、JIS15C、JIS20a、JIS20b、JIS20c

ケース材質・外装：

KH50 SUS304・生地

KH51 ADC12・グレー結晶塗装

ケース構造：

KH50 防噴流形 (IP55)

KH51 防まつ形 (IP54)

質量：

KH50 約0.8kg

KH51 約1.4kg

製作仕様2

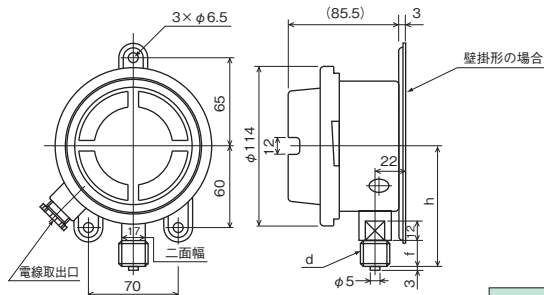
電気的特性：

電源	出力	負荷抵抗	伝送方式
24V DC±10%	4~20mA DC	400Ω max.	2線式

外形寸法

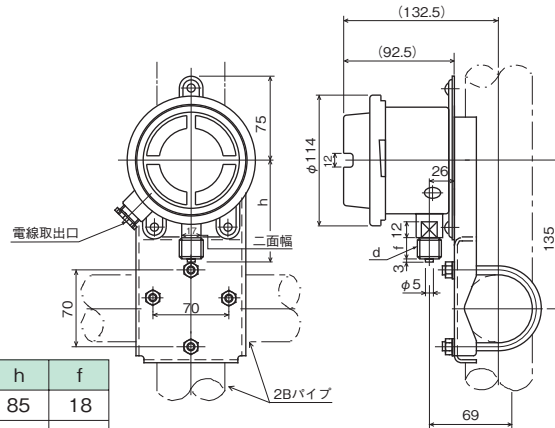
単位：mm

KH50
直結形・壁掛形

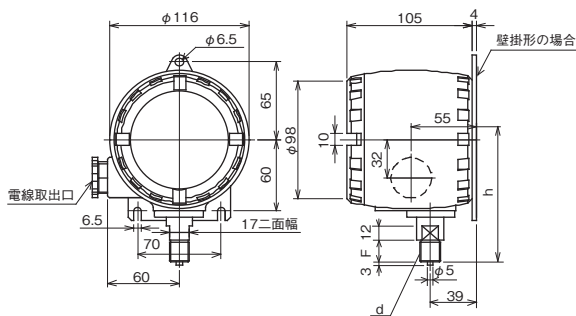


d	h	f
G3/8B	85	18
G1/2B	87	20

2Bパイプ取付

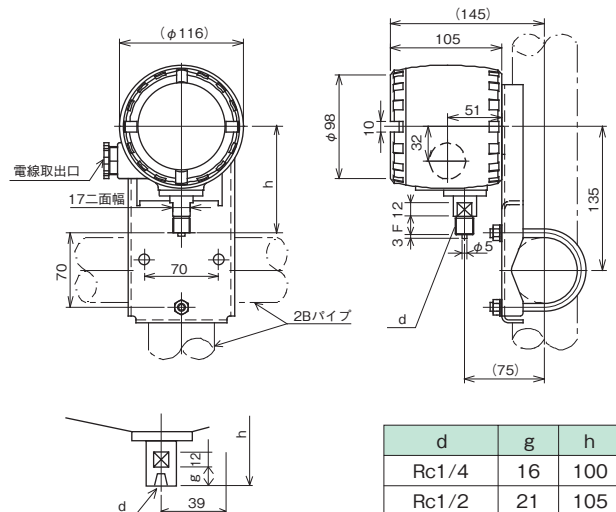


KH51
直結形・壁掛形



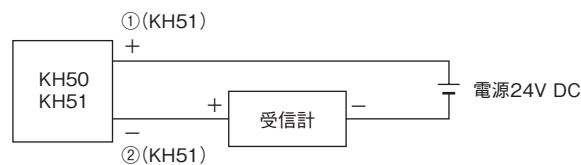
d	F	h
G3/8B	18	102
G1/2B	20	104

2Bパイプ取付



d	g	h
Rc1/4	16	100
Rc1/2	21	105

結線図



形番構成

ご用命に際しては、形番、各仕様及び圧力レンジをご指定ください。

モデルNo. **K H 5 0** — —

① ② ③ ④ ⑤ ⑥ ⑦ ⑧ ⑨ ⑩ ⑪ ⑫ ⑬ ⑭ ⑮

圧カトランスミッタ

形番		選択仕様		付加仕様 (オプション)	
① 形式	1	直結形			
	2	壁掛形			
	3	2Bパイプ取付			
② 接続ねじ	3	G3/8B			
	4	G1/2B			
		その他の指定 (形番製品に限る)			
③ 接液部材質	1	ブルドン管：SUS316 ツギテ：CAC203			
	3	ブルドン管：SUS316 ツギテ：SCS14			
④ 圧力レンジ (MPa)	1	-0.1~0, 0.1, 0.2, 0.3, 0.4, 0.6, 1, 1.5, 2			
	2	0~0.05, 0.1, 0.2, 0.3, 0.4, 0.6, 1, 1.5, 2, 2.5, 3.5			
	3	0~5, 7, 10, 15, 25, 35			
⑤ 精度	3	±1.0%F.S. (標準)			
⑥ 電源	1	24V DC±10% 2線式			
⑦ 出力	1	4~20mA DC 2線式			
⑧ 電線取出口	コンジットの場合				
	B	G1/2			
	C	G3/4			
	グラントの場合				
	3	JIS 15a			
	4	JIS 15b			
	5	JIS 15c			
	6	JIS 20a			
	7	JIS 20b			
8	JIS 20c				
その他指定					
⑨ 処理	0	ナシ			
	1	禁油処理			
	2	禁水処理			
⑮ ドキュメント	3	禁油・禁水処理 (25MPaレンジまで)			
	0	ナシ			
	1	アリ			
	(ご希望のものを別途ご指示ください。) 提出図、取扱説明書、検査要領書、 ミルシート、検査成績表 (1個1部)、 検査・トレサビリティ証明書、立会検査				

レンジコードを選定の上、
圧力レンジ及び単位を別途
ご指定ください。

処理について

- 禁油処理
接液部に油脂類の残留がないように製作・処理します。
- 禁水処理
接液部に水分の残留がないように製作・処理します。
- 禁油・禁水処理
接液部に油脂類又は水分の残留がないように製作・処理します。

※仕様項目がない場合は、×をご指定ください。

形番構成

ご用意に際しては、形番、各仕様及び圧力レンジをご指定ください。

モデルNo. **K H 5 1** — **3** — **1 1** × × × ×

圧力トランスミッタ

形番	選択仕様	付加仕様 (オプション)
① 形式	1 直結形 2 壁掛形 3 2Bパイプ取付	
② 接続ねじ	3 G3/8B 4 G1/2B 7 Rc1/4 9 Rc1/2 その他の指定 (形番製品に限る)	
③ 接液部材質	3 ブルドン管: SUS316 ツギテ: SCS14 パイプ: SUS316	
④ 圧力レンジ (MPa)	1 -0.1~0, 0.1, 0.2, 0.3, 0.4, 0.6, 1, 1.5, 2 連成	
	2 0~0.05, 0.1, 0.2, 0.3, 0.4, 0.6, 1, 1.5, 2, 2.5, 3.5	
	3 0~5, 7, 10, 15, 25, 35, 50, 70	
⑤ 精度	0 ±0.75%F.S.	
	4 ±1.5%F.S.	
⑥ 電源	1 24V DC±10% 2線式	
⑦ 出力	1 4~20mA DC 2線式	
⑧ 電線取出口	コンジットの場合	
	B	G1/2
	C	G3/4
	グラウンドの場合	
	3	JIS 15a
	4	JIS 15b
	5	JIS 15c
	6	JIS 20a
7	JIS 20b	
8	JIS 20c	
	その他指定	
⑨ 処理	0	ナシ
	1	禁油処理
	2	禁水処理
	3	禁油・禁水処理 (25MPaレンジまで)
⑩ その他の付加仕様	0	ナシ
	1	外装指定
⑮ ドキュメント	0	ナシ
	1	アリ (ご希望のものを別途ご指示ください。) 提出図、取扱説明書、検査要領書、 ミルシート、検査成績表 (1個1部)、 検査・トレサビリティ証明書、立会検査

レンジコードを選定の上、圧力レンジ及び単位を別途ご指定ください。

処理について

■禁油処理

接液部に油脂類の残留がないように製作・処理します。

■禁水処理

接液部に水分の残留がないように製作・処理します。

■禁油・禁水処理

接液部に油脂類又は水分の残留がないように製作・処理します。

※仕様項目がない場合は、Xをご指定ください。