

KH17

圧カトランスデューサ

Model KH17 Pressure Transducer



概要

本器は、圧力-電気変換素子に半導体歪ゲージを採用した小形で安価な圧力変換器です。建設機械、工作機械等の油圧機械をはじめ、射出成形機等の機器の圧力計測に適しています。

特長

- ・蒸着形半導体歪ゲージを用いた感圧部を採用していますので耐久性、安定性があります。
- ・小形、軽量ですので、装置のコンパクト化がはかれます。
- ・可動部がないので耐振動、耐衝撃性に優れています。
- ・金属ダイアフラムを用いているため耐食性がよく、また過負荷に対しても優れています。
- ・RoHS指令に対応。

製作仕様1

測定流体：

気体又は液体

使用環境：

通常の状態において、引火・爆発の原因となるような可燃性ガス、または液体の存在のない場所

形式：

コネクタ式、ケーブル式（シールドケーブル2m付）

接続ネジ：

G1/4B、G3/8B、G1/2B、R1/8、R1/4、R3/8、R1/2、1/4NPT、3/8NPT、1/2NPT

シール方式：

感圧部を構成するダイアフラム部とツギテ部との接合方式であり、次のタイプがあります。

Oリング式… Oリングにより密閉性を確保し接合
ダイアフラム材質 SUS630（17-4PH）
Oリング材質 NBR

全溶接式… 溶接により完全密封し接合
ダイアフラム材質 SUS630（17-4PH）

接液部材質：

ダイアフラム SUS630（17-4PH）

ツギテ SUS316

Oリング NBR（Oリング式のみ）
（EPDM、フッソ、クロロブレン対応可）

圧力レンジ：

Oリング式 -0.1~0→-0.1~2MPa
0~0.1→0~10MPa
全溶接式 -0.1~1、2MPa
0~1→0~100MPa

許容最大圧力：

圧力レンジの2倍（但し、35、50MPaレンジは1.5倍、70、100MPaレンジは1.2倍）

使用温度範囲：

-20~70℃（但し、0.1MPaレンジ以下は0~70℃）
（氷結、結露無きこと）

電源：

5V DC

出力：

35±15mV DC、60±25mV DC又は70±25mV DC
（圧力レンジにより異なる）

入出カインピーダンス：

3.5kΩ（Typ.）

ゼロ点オフセット：

±6mV max.

ケーブル：

0.2mm²、4芯シールドケーブル2m、外径6.2mm（標準）

精度：

±0.25%F.S.、±0.5%F.S.、±1.0%F.S.
（圧力レンジにより異なる）

KH17 圧カトランスデューサ

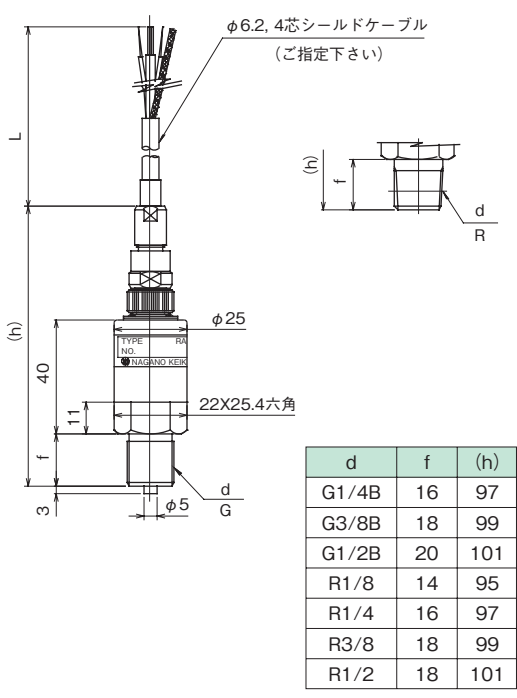
製作仕様2

温度係数：
 ゼロ点 } $\pm 0.025\% \text{F.S.}/^\circ\text{C}$ (精度 $\pm 0.25\% \text{F.S.}$)
 } $\pm 0.05\% \text{F.S.}/^\circ\text{C}$ (精度 $\pm 0.5\% \text{F.S.}$)
 スパン } $\pm 0.1\% \text{F.S.}/^\circ\text{C}$ (精度 $\pm 1.0\% \text{F.S.}$)
 固有振動数：
 5kHz~500kHz

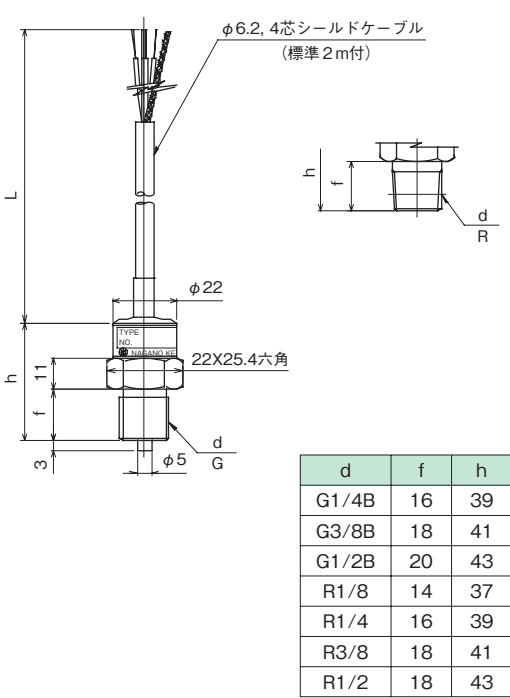
ケース材質：
 ADC12 (コネクタ式)
 SUS316 (ケーブル式)
 ケース構造：
 ケーブル式 防滴Ⅱ形 (IP52)
 コネクタ式 屋内設置形 (IP50)
 質量：
 約60g

外形寸法

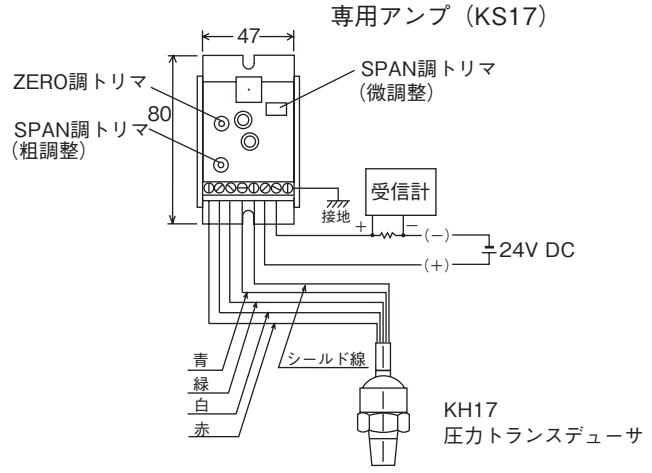
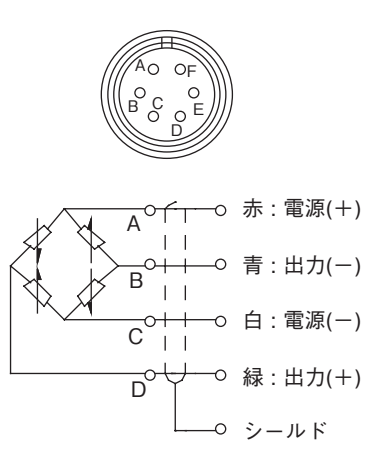
コネクタ式



ケーブル式



結線図



形番構成 ご用意に際しては、形番、各仕様及び圧カレンジをご指定下さい。

モデルNo.

K H 1 7	—	□	□	□	—	□	□	□	□	□	□	□	□	□			
		①	②	③		④	⑤	⑥	⑦	⑧	⑨	⑩	⑪	⑫	⑬	⑭	⑮

圧カトランスデューサ

形番	選択仕様	付加仕様 (オプション)
----	------	--------------

① 形式 *1	1	コネクタ式
	2	コネクタ式 (出力一定)
	3	ケーブル式 (シールドケーブル2m付)
	A	両端コネクタ式
	B	両端コネクタ式 (出力一定)
	C	先端コネクタ式

② 接続ネジ	2	G1/4B	8	R3/8	50MPaレンジ以下のみ製作可能
	3	G3/8B	9	R1/2	50MPaレンジ以下のみ製作可能
	4	G1/2B	K	1/4NPT	50MPaレンジ以下のみ製作可能
	6	R1/8 50MPaレンジ以下のみ製作可能	L	3/8NPT	50MPaレンジ以下のみ製作可能
	7	R1/4 50MPaレンジ以下のみ製作可能	M	1/2NPT	50MPaレンジ以下のみ製作可能

③ シール方式	3	Oリング式 (SUS630 (17-4PH)、NBR、SUS316)
	4	全溶接式 (SUS630 (17-4PH)、SUS316)

(ご注文に際してはレンジと単位を別途ご指定下さい。) 又、③シール方式により選択して下さい。

④ 圧カレンジ (MPa)	Oリング式		(出力) *2
	1	-0.1~0, 0.1 (連成計)	35±15mV DC
	2	-0.1~0.3, 0.5 (連成計)	60±25mV DC
	3	-0.1~1, 2 (連成計)	70±25mV DC
	4	0~0.1	35±15mV DC
	5	0~0.3, 0.5	60±25mV DC
	6	0~1, 2	70±25mV DC
	7	0~3.5, 5, 7, 10	70±25mV DC
	溶接式		
	A	-0.1~1, 2 (連成計)	70±25mV DC
	B	0~1, 2	70±25mV DC
	C	0~3.5, 5, 7, 10	70±25mV DC
	D	0~20, 35	70±25mV DC
	E	0~50, 70	70±25mV DC
	F	0~100	70±25mV DC

⑤ 精度	4	±0.25%F.S.
	5	±0.5%F.S.
	7	±1.0%F.S.

⑥ 電源	D	5V DC
---------	---	-------

⑦ 出力 (レンジによる)	0	標準	0~50mV (KH17-2□□, KH17-B□□)
			35±15mV DC
			60±25mV DC
			70±25mV DC

*1 コネクタ: R03-P6M (多治見無線電機(株)製)
*2 出力は正圧のフルスパンの値

⑨ ケーブル種類	0	ナシ
	1	標準仕様
	2	耐熱仕様
	3	耐寒仕様

⑩ 処理	0	ナシ
	1	禁油処理
	2	禁水処理
	3	禁油・禁水処理

⑮ ドキュメント	0	ナシ
	1	アリ (ご希望のものを別途ご指示下さい。) 提出図、取扱説明書、検査要領書、ミルシート、検査成績表 (1個1部)、検査・トレサビリティ証明書、基準器検査成績表、強度計算書、立会検査

レンジと精度

圧カレンジ MPa	精度 %F.S.		
	1.0	0.5	0.25
-0.1~0, 0.1~0.5	○	—	—
-0.1~1, 2	◎	◎	—
0~0.1, 0.3	○	—	—
0~0.5	○	○	—
0~1, 2	◎	◎	—
0~3.5, 5, 7, 10	◎	◎	◎
0~20	△	△	△
0~35	△	△	—
0~50, 70, 100	△	—	—

◎: Oリング式, 溶接式両方製作可能
○: Oリング式のみ製作可能
△: 溶接式のみ製作可能

※仕様項目がない場合は、Xをご指定下さい。