



# KH14 圧カトランスミッタ

Model KH14 Pressure Transmitter

## 概要

本器は、半導体歪ゲージを用いた検出部と内蔵の電子回路とで、圧力を0.5~4.5V DC、1~5V DC 又は4~20mA DCの信号に変換します。冷凍機・空圧用に形状を平形とし、シンプルな構造とあいまって小形軽量で信頼性を向上させた製品です。

## 特長

- ・蒸着形半導体歪ゲージをダイアフラム感圧部に用い、耐久性、安定性に優れています。
- ・可動部がないので耐振動、耐衝撃性にも優れています。
- ・受圧部は金属ダイアフラム溶接一体構造で中圧1~3.5MPaの気体・液体測定用に適しています。
- ・小形軽量です。

## 製作仕様

### 測定流体：

気体又は液体

### 使用環境：

通常の状態において、引火・爆発の原因となるような可燃性ガス、または液体の存在のない場所

### 形式：

壁掛形

### 接続ネジ：

R1/8、7/16-20UNFフレア (90°)

### 接液部材質：

ダイアフラム SUS630 (17-4PH)

ツギテ SUS316

### 圧カレンジ：

0~1→0~3.5MPa

※連成計も製作致しますので、お問合わせ下さい。

### 許容最大圧力：

圧カレンジの1.5倍

### 使用温度範囲：

-20~60℃

### 保存温度範囲：

-30~80℃

### 電源：

24V DC±10% (2線式、3線式)

又は12V DC±10% (3線式のみ)

### 出力：

4~20mA DC (2線式)

1~5V DC (3線式)

0.5~4.5V DC (3線式)

### 負荷抵抗：

500Ω max. (電流出力の時)

10kΩ min. (電圧出力の時)

### 伝送方式：

2線式又は3線式

### リード線：

0.3mm<sup>2</sup>×300mm付

### 精度：

±1.0%F.S.

(直線性、ヒステリシス、繰返し性を含む)

### 温度係数：

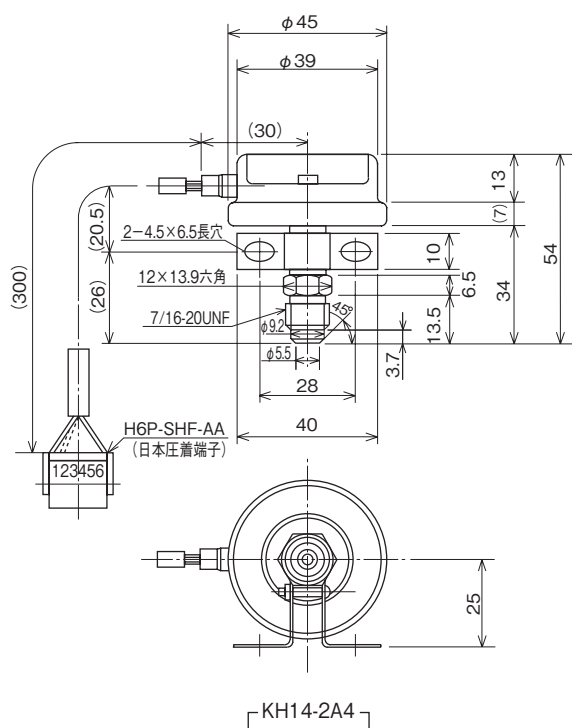
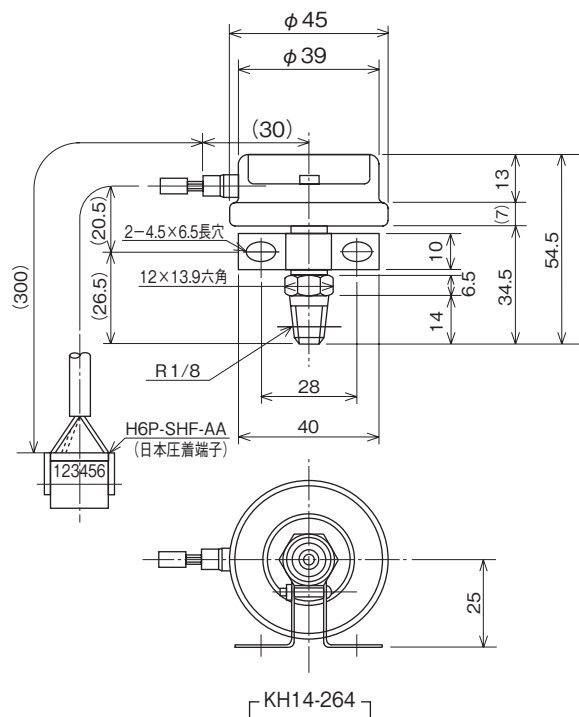
ゼロ点 } ±0.08%F.S./℃又は

スパン } ±0.1%F.S./℃

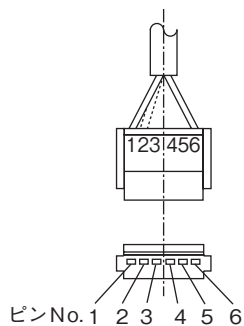
### 質量：

約80g

## 外形寸法



## 端子配列



### コネクタ結線

#### 2線式 (電流出力)

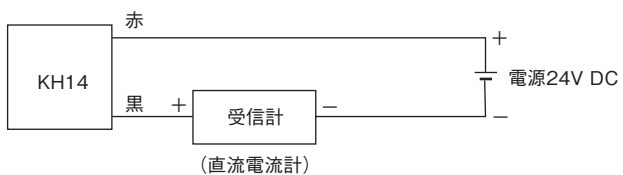
ピンNo.	電線色
1	黒 : -
6	赤 : +

#### 3線式 (電圧出力)

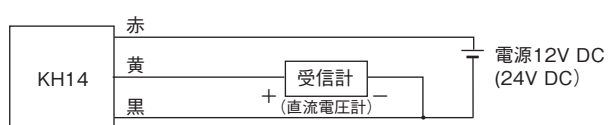
ピンNo.	電線色
1	黒 : 共通
2	黄 : 出力 (+)
6	赤 : 電源 (+)

## 結線図

### 2線式



### 3線式



# KH14 圧カトランスミッタ

**形番構成** ご用命に際しては、形番、各仕様及び圧カレンジをご指定下さい。

モデルNo.

<b>K H 1 4</b>	—	<b>2</b>	<b>4</b>	—	<b>7</b>				×	×	×	×	×	×		
		①	②	③	④	⑤	⑥	⑦	⑧	⑨	⑩	⑪	⑫	⑬	⑭	⑮

圧カトランスミッタ

形番	選択仕様	付加仕様 (オプション)
① 形式	2 壁掛形	
② 接続ネジ	6 R1/8	
	A 7/16-20UNF (90° フレア)	
③ 接液部材質	4 SUS316 (全溶接)	
④ 圧カレンジ (MPa) <small>(ご注文に際してはレンジと単位を別途ご指定下さい。)</small>	1 0~1	
	2 0~2	
	3 0~2.5	
	4 0~3.5	
		連成計も製作致します。
⑤ 精度	7 ±1.0%F.S.	
⑥ 電源	1 24V DC±10%	2線式、3線式
	6 12V DC±10%	3線式のみ製作可能
⑦ 出力	1 4~20mA DC	2線式
	8 1~5V DC	3線式
	Y 0.5~4.5V DC	3線式
⑧ 処理	0 ナシ	
	1 禁油処理	
	2 禁水処理	
	3 禁油・禁水処理	
⑮ ドキュメント	0 ナシ	
	1 アリ	(ご希望のものを別途ご指示下さい。) 提出図、取扱説明書、検査要領書、検査成績表 (1個1部)、検査・トレサビリティ証明書、基準器検査成績表、強度計算書、立会検査

「製作範囲」  
 ・圧カレンジは連成も可能  
 ・出力4~20mA DCは24V DC電源のみ

※仕様項目がない場合は、Xをご指定下さい。