

KM31**液体・気体計測**
(ステンレスダイヤフラム採用)

圧力トランスミッタ

Model KM31 Pressure Transmitter

概要

KM31は、精度とノイズ性能を向上させ、各種産業用途に幅広く使用できます。

圧力センサは、継手と溶接されていますので、耐久性が優れています。

特長

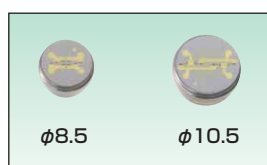
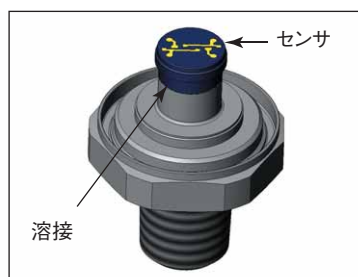
- ・高精度なトータルエラーバンド
- ・幅広い温度範囲に適用
- ・全溶接構造
- ・高いノイズ耐力
- ・0.2MPaから140MPa レンジに対応
- ・IP65の防水性



センサ部特長

センサはステンレス継手と電子ビーム溶接されているので、衝撃や振動等の環境においても使用可能であり、耐圧と耐久性に優れています。

電気回路は、金属ケースで保持し、さらにナイロン (Nylon 66) 樹脂製ハウジングにより保護されています。



KMシリーズのご紹介

	KM70	KM17
外 観		
条 件	ロット対応	ロット対応
総合精度	±3.0%F.S. (-20~70°C)	±2.0%F.S. (-40~125°C)
出 力	<ul style="list-style-type: none"> ・0.5~4.5V DC レシオメトリック出力 ・1~5V DC出力 	<ul style="list-style-type: none"> ・0.5~4.5V DC レシオメトリック出力 ・0.5~4.5V DC出力 ・0~5V DC出力 ・1~5V DC出力 ・4~20mA出力
防水性	IP65	IP67

製作仕様

測定範囲	圧カレンジ (MPa) ゲージ圧	許容最大圧力	精 度	
	-0.1~0.2	圧カレンジの2倍	総合精度： 温度 -20~85℃範囲にて ±1.0%F.S. 総合精度に下記含む ①直線性 ②ヒステリシス ③再現性 上記温度範囲以外の精度 【低温時】 (-40~-20℃)の時 ±1.5%F.S. 【高温時】 (85~125℃)の時 ±1.5%F.S.	
	-0.1~0.3			
	-0.1~0.5			
	-0.1~1			
	-0.1~2			
	0~0.2			
	0~0.3			
	0~0.5			
	0~1			
	0~2			
	0~3.5			
	0~5			
	0~10			
	0~20			
0~35	1.5倍			
0~50	1.2倍			
0~70				
0~100				
0~140				
出力方式	出力範囲	電源電圧	過電圧	接 続
	0.5~4.5V DC Ratio metric	5.0±0.5V DC	16V DC max.	3線式
	0~5V DC	9~36V DC	36V DC max.	
	1~5V DC			
	1~6V DC			
	0~10V DC	14~36V DC		2線式
4~20mA DC	9~36V DC ※			
環境性能	耐電圧	100V AC (継手~入出力端子一括 1分)		
	絶縁抵抗	100MΩ以上 (継手~入出力端子一括 100V DC)		
	応答性	1ms以下		
	保護回路	逆接続保護		
	温度補償範囲	-40~125℃ (ただし、コネクタ式3/DIN43650-A とケーブル式は-30~105℃)		
	使用温度範囲			
	保存温度範囲			
	耐衝撃性	981m/s ² (6ms以下)		
	耐振性	196.1m/s ² rms		
	耐久性	10~100%F.S.にて5000万回以上		
保護等級	IP65			
材 質	ダイアフラム	SUS630 (17-4PH) 継手と溶接		
	継手	SUS304		
	ケース	Nylon 66		
継 手	R1/8	使用最高圧力50MPa		
	R1/4			
	R3/8			
	G1/4A	使用最高圧力 5MPa		
	G3/8A	使用最高圧力50MPa		
	G1/4B	使用最高圧力140MPa		
	7/16-20UNF	使用最高圧力20MPa		
電気接続	コネクタ式1	METRI-PACK 150シリーズ対応		
	コネクタ式2	Mini-Hirschmann Gシリーズ対応		
	コネクタ式3	DIN43650-A		
	リード式	リード線取出し式 1m (標準)		
	ケーブル式	シールドケーブル取り出し式 1m (標準)		
質 量	約65g (METRI-PACK 150シリーズ対応 R1/4 メイティングコネクタ無しの場合)			

(注) 負荷抵抗500Ω以上をご必要とされる場合は、20V DC以上の電源電圧が必要です。

5MPaレンジ以上については、シールド圧タイプも製作可能

負荷抵抗・精度

2線式 4~20mA DC出力の場合の負荷抵抗

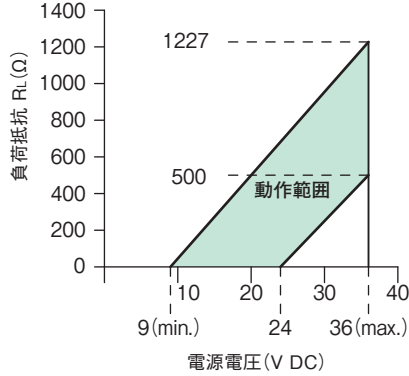
最小電源電圧=9(V)+(0.022(A)×RL)

最大電源電圧=24(V)+(0.024(A)×RL)

RL=Rs+Rw

Rs=検出抵抗(Ω)

Rw=ケーブルの抵抗(Ω)



負荷抵抗500Ω以上をご必要とされる場合は、20V DC以上の電源電圧が必要です。

【トータルエラーバンド (総合精度) について】

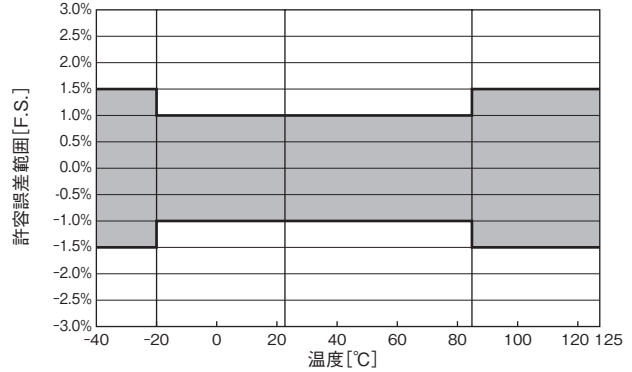
広い温度範囲での使用を前提とする場合には、下に示すトータルエラーバンド (総合精度) を用いて表記します。

グラフは、使用温度範囲全体での許容誤差範囲を示します。

周囲温度が変化しても、出力は表記された許容誤差範囲内に収まります。

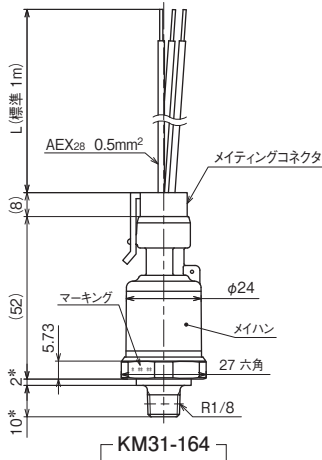
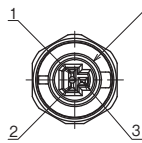
フィールドで信頼性のある蒸着センサ (ポリシリコン薄膜プレッシャーセンサ) に高性能ASICを搭載することにより、使用温度範囲内において総合精度1~1.5%F.S.を実現しています。

トータル エラー バンド表記



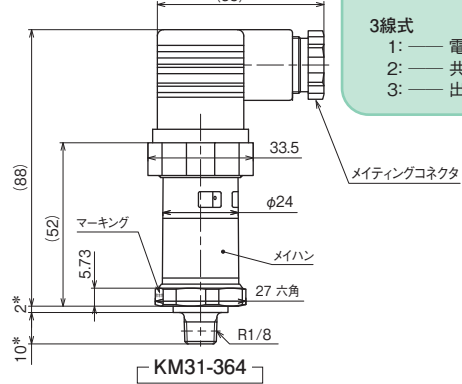
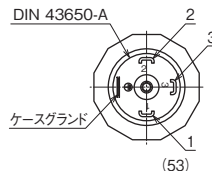
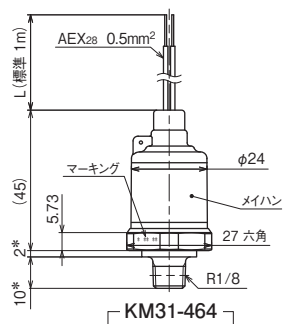
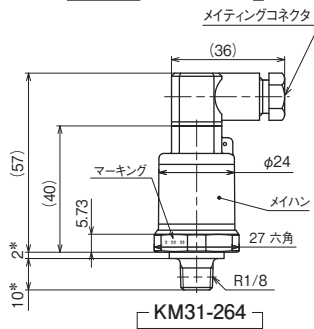
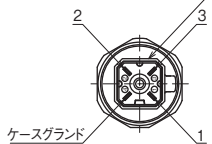
外形寸法

METRI-PACK 150シリーズ対応



*:R1/8タイプの寸法であり、その他接続については下表をご参照ください。

Mini-Hirschmann Gシリーズ対応



コネクタ式結線

2線式

1: 電源(+)

2: 電源(-)

3線式

1: 電源(+)

2: 共通

3: 出力(+)

ケーブル結線

2線式

1: 赤 — 電源(+)

2: 黒 — 電源(-)

3線式

1: 赤 — 電源(+)

2: 黒 — 共通

3: 白 — 出力(+)

* シールドはケースに接続していません。

接続ねじ

KM31-□74	KM31-□84	KM31-□B4	KM31-□C4	KM31-□24	KM31-□54
使用最高圧力: 50MPa (R1/8も含む)		使用最高圧力: 5MPa	使用最高圧力: 50MPa	使用最高圧力: 140MPa	使用最高圧力: 20MPa

