

CD71

# 耐圧防爆形差圧スイッチ

Model CD71 Flame Proof Type Differential Pressure Switch



RoHS

## 概要

密閉タンク内の液面位の警報や、パイプラインのストレーナの詰まり具合のチェック用等に使用される、高耐圧、低差圧の差圧スイッチです。従来機種に比べ体積比で大幅な減少が図られ小形化を実現しました。

## 特長

- ・特殊受圧部構造により8MPaの高耐圧が可能です。
- ・前面から設定操作が可能です。
- ・耐酸塗装仕上げのため、塩害による塗装面の錆び等を防止します。

### 推奨圧力設定範囲

圧力レンジにより異なるため、圧力設定範囲は製作仕様をご参照ください。

\*差圧スイッチを選定される際は、その性能を十分発揮できるよう、常用使用圧力が差圧レンジの30～65%範囲内で使われるように差圧レンジを選定してください。また記載の接液部材質が測定する気体・液体に適合したものであることをご確認ください。特に測定流体が水の場合は水処理剤が接液材質（特にNBR）に適合しているかどうかご確認ください。

## 製作仕様1

項 目	内 容
モデル	耐圧防爆構造 (Exd IIB+H <sub>2</sub> T4)
測定流体	気体又は液体 (可燃性流体の場合は必ず隔膜式としてください)
使用環境	危険場所 詳細は耐圧防爆構造の説明欄をご参照ください。
取 付	パネル取付、2Bパイプ取付
接続ねじ	Rc1/4 ※記載のない接続ねじについては、お問い合わせください。
接液部材質	ダイアフラム SUS316+NBR (ブナN) Oリング NBR 本体 SCS14 バネ SUS304
差圧レンジ	0~25kPa、0~50kPa、5~25kPa、10~50kPa、 0.02~0.1MPa、0.04~0.2MPa、0.06~0.3MPa、0.08~0.4MPa、 0.1~0.5MPa、0.12~0.6MPa、0.16~0.8MPa、0.2~1MPa
常用差圧範囲	1MPa
基準圧力	8MPa
片耐圧	8MPa
使用温度範囲	-5~40℃
精 度	±1.5%max.P.
接断差	製作仕様2 参照
スイッチ	マイクロスイッチ
接点数	1 接点又は2 接点 (2 接点は同時作動のみ)
設定方式	内部調整式
電線取出口	耐圧パッキンタイプ
ケース材質・外装	AC7A又はADC12・ブルー/グレー ツートン 耐酸塗装
ケース構造	IP65
RoHS指令	適合
質 量	約9kg

## 製作仕様2

電気的特性：

	定 格				耐 電 圧	絶 縁 抵 抗
	抵 抗 負 荷		誘 導 負 荷			
	1 接 点	2 接 点	1 接 点	2 接 点		
125V AC	15 A	5 A	15 A	3 A	1500V AC 各端子とケース間 1分間	500V DC 100MΩ以上 各端子とケース間
250V AC	15 A	5 A	15 A	3 A		
30V DC	2 A	5 A	1 A	3 A		
125V DC	0.5 A	0.4 A	0.05 A	0.05 A		
・ 2 接点は同時設定となります ・ 誘導負荷は、力率0.4以上 (AC) 時定数7ms以下 (DC)						

差圧レンジと接断差：

差圧レンジ	接 断 差		設 定 範 囲				測定流体
			1 接 点		2 接 点		
	1 接 点	2 接 点	上限式、逆上限式	下限式、逆下限式	上限式、逆上限式	下限式、逆下限式	
*0~25kPa	4kPa 以下	6kPa 以下	4 ~22.5kPa	0~18.5kPa	6 ~22.5kPa	0~16.5kPa	気体 注2) 注5)
*0~50kPa	6kPa ♯	9kPa ♯	6 ~45kPa	0~39kPa	9 ~45kPa	0~36kPa	
5~25kPa	3.5kPa ♯	5.5kPa ♯	8.5~22.5kPa	5~19kPa	10.5~22.5kPa	5~17kPa	
10~50kPa	5kPa ♯	8kPa ♯	15 ~45kPa	10~40kPa	18 ~45kPa	10~37kPa	
0.02~0.1MPa	0.007MPa ♯	0.012MPa ♯	0.027~0.09MPa	0.02~0.083MPa	0.032~0.09MPa	0.02~0.078MPa	気体 液体 注3) 注5)
0.04~0.2MPa	0.014MPa ♯	0.024MPa ♯	0.054~0.18MPa	0.04~0.166MPa	0.064~0.18MPa	0.04~0.156MPa	
0.06~0.3MPa	0.018MPa ♯	0.03 MPa ♯	0.078~0.27MPa	0.06~0.252MPa	0.09 ~0.27MPa	0.06~0.24MPa	
0.08~0.4MPa	0.02 MPa ♯	0.032MPa ♯	0.1 ~0.36MPa	0.08~0.34MPa	0.112~0.36MPa	0.08~0.328MPa	
0.1 ~0.5MPa	0.025MPa ♯	0.04 MPa ♯	0.125~0.45MPa	0.1 ~0.425MPa	0.14 ~0.45MPa	0.1 ~0.41MPa	
0.12~0.6MPa	0.03 MPa ♯	0.048MPa ♯	0.1 ~0.54MPa	0.12~0.51MPa	0.168~0.54MPa	0.12~0.492MPa	
0.16~0.8MPa	0.04 MPa ♯	0.064MPa ♯	0.2 ~0.72MPa	0.16~0.68MPa	0.224~0.72MPa	0.16~0.656MPa	
0.2 ~1 MPa	0.05 MPa ♯	0.08 MPa ♯	0.25 ~0.9MPa	0.2 ~0.85MPa	0.28 ~0.9MPa	0.2 ~0.82MPa	

注1) \*印のレンジは、できるだけ5~25kPa、10~50kPaのレンジを使用してください。また、\*印のレンジは、下限式及び、逆下限式の場合に差圧0付近の設定が可能ですが、計器には固有の精度、温度係数等が存在し、スイッチの作動圧力が変化することを考慮に入れ、システム上、十分な安全率を見込んで、設定点を決定してください。

注2) 測定流体が液体の場合は、50kPa以上のレンジとし、隔膜式の採用をお勧めします。測定流体が水の場合は、潤滑性がないため著しく誤差が増大することがあります。液体の表面張力等の影響により誤差が増大することがあります。従って計器校正時は、測定流体と同じ液体を使用して校正してください。この場合、液体のヘッド誤差を十分考慮に入れてください。

注3) 測定流体が水の場合NBRIに影響を及ぼさない水処理剤を使用してください。

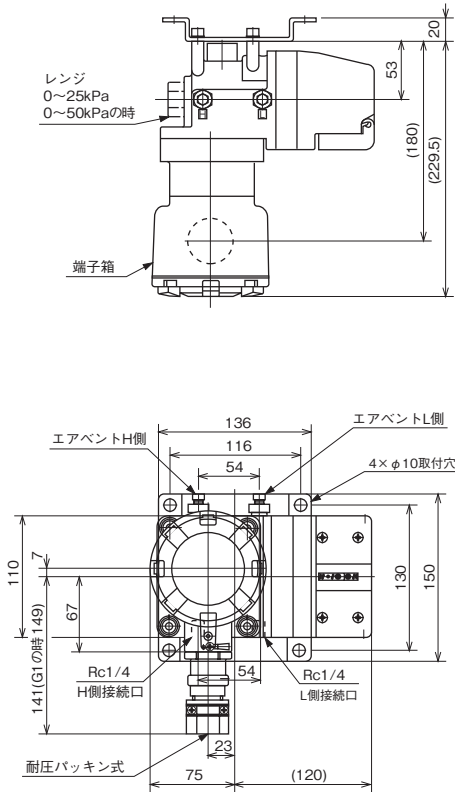
注4) 配管内の異物、特に錆が計器内に流入しないようにしてください。

注5) 測定流体は非可燃性流体としてください。測定流体が可燃性の場合は隔膜式とし、測定流体を置換してください。

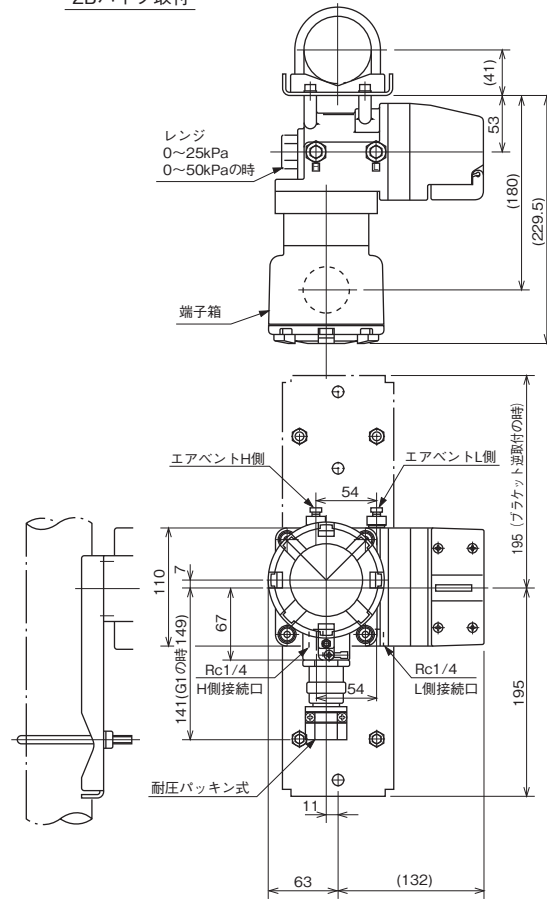
### 外形寸法

単位：mm

パネル取付

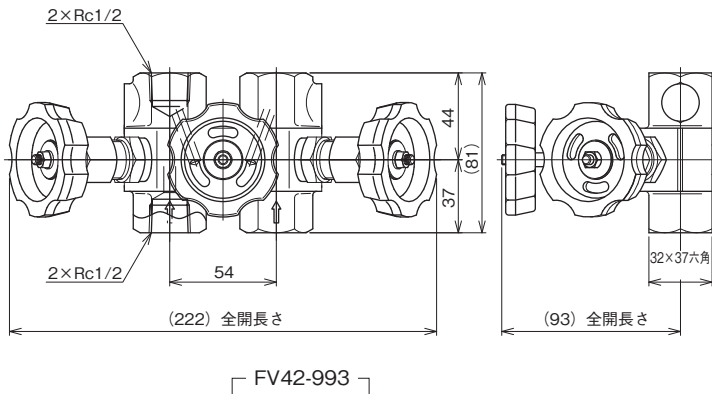


2Bパイプ取付

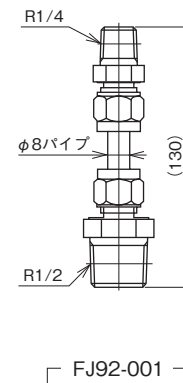


バルブマニホールド：（オプション）

高圧、低圧用のストップ弁と均圧弁を組合わせた三岐弁です。運転中のゼロ点の確認やゼロ調整及び運転開始(停止)時における過差圧、逆差圧を防止する操作ができます。



マニホールドツギテ：（オプション）



※差圧スイッチとバルブマニホールドの接続にはマニホールドツギテ FJ92-001 (2個) が必要です。

### 耐圧防爆

#### 耐圧防爆型式認定：

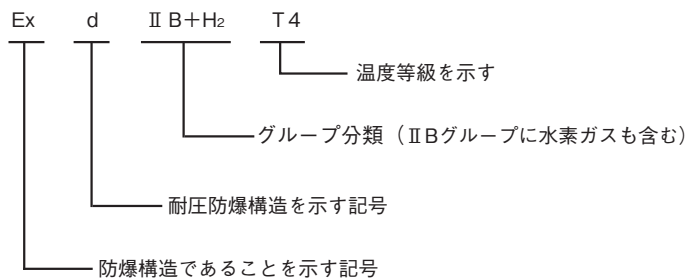
労働省告示による、国際規格IECに整合した技術的基準及び新・防爆指針にのっとった認定を取得しています。

型式名称	型式検定合格番号
CD71 1接点	第TC14424号
CD71 2接点	第TC14425号

#### 耐圧防爆構造：

耐圧防爆構造とは、全閉構造で容器内部で爆発性ガスが爆発した場合でもその爆発圧力に耐え、且つ外部の爆発性ガスに引火する恐れのない構造をいいます。この方針に基づき製作された弊社の差圧スイッチは工場、その他の事業所において可燃性ガスまたは可燃性液体の蒸気が存在する恐れのある場所での圧力計測にご使用頂けます。

#### Exd II B+H<sub>2</sub> T4 について：



#### グループ分類

防爆電気機器の種類は使用される場所によってグループIとグループIIに分類されます。

本器はグループIIに属しており、鉱山事業所坑内の危険場所を除く工場、又は事業所の危険場所において使用する機器に該当します。

#### 適用できるグループ区分とガス又は蒸気の種類

ガス又は蒸気の種類	適用できるグループ		
A	II A	II B	II C
B	—	II B	II C
C	—	—	II C

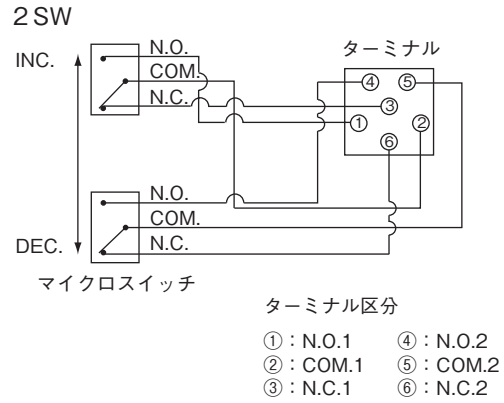
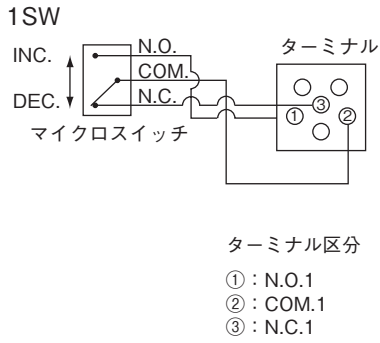
#### T4の適用できるガス又は蒸気の発火温度

ガス又は蒸気の種類	適用できる温度等級					
450℃を超えるもの	T1	T2	T3	T4	T5	T6
300℃を超えるもの	—	T2	T3	T4	T5	T6
200℃を超えるもの	—	—	T3	T4	T5	T6
135℃を超えるもの	—	—	—	T4	T5	T6
100℃を超えるもの	—	—	—	—	T5	T6
85℃を超えるもの	—	—	—	—	—	T6

#### 適用できるガス又は蒸気の一例

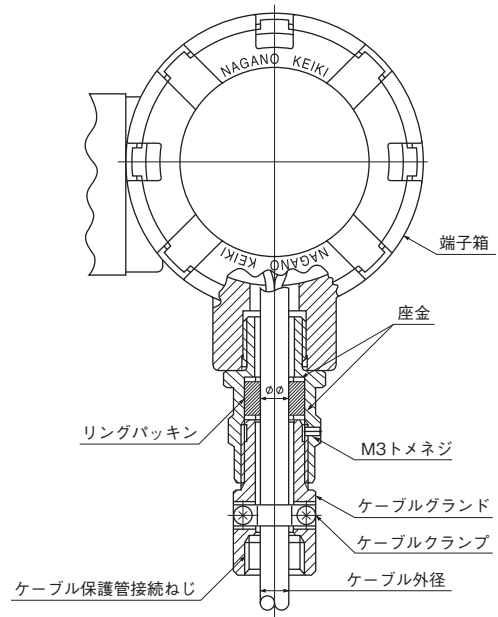
温度等級	T1	T2	T3	T4	T5	T6
II A	アセトン アンモニア 一酸化炭素 エタン 酢酸 酢酸エチル トルエン プロパン ベンゼン メタノール メタン	エタノール 1-ブタノール ブタン	ヘキサン	アセトアルデヒド		
II B		エチレン エチレンオキシド		エチルメチル エーテル		
II C	水素	アセチレン			二硫化炭素	硝酸エチル

### 結線図



### 電線取出口

コンジット 接続ねじ	パッキン内径 (d) φ	適用ケーブル 外径 φ	保護管 接続ねじ
G1/2	φ8~φ12 (φ1毎に選択)	φ7.0~φ12.0	G1/2
G3/4	φ13~φ16 (φ1毎に選択)	φ12.0~φ16.0	G3/4
G 1	φ17~φ20 (φ1毎に選択)	φ16.0~φ20.0	G 1



### 形番構成

ご用意に際しては、形番、各仕様及び差圧レンジをご指定ください。

モデルNo. **C D 7 1** — **7 3** — [ ] [ ] [ ] [ ] [ ] [ ] [ ] [ ] [ ] [ ] [ ] [ ] [ ] [ ] [ ]

耐圧防爆形差圧スイッチ

形番	選択仕様	付加仕様(オプション)
① 取付形態	3	パネル取付 耐圧パッキンタイプ 1 接点
	4	パネル取付 耐圧パッキンタイプ 2 接点
	7	2Bパイプ取付 耐圧パッキンタイプ 1 接点
	8	2Bパイプ取付 耐圧パッキンタイプ 2 接点
② 接続ねじ	7	Rc1/4
		その他指定
③ 接液部材質	3	本体：SCS14、パネ：SUS304、ボルト：SUS305、 ダイヤフラム：SUS316+NBR（ブナN）、Oリング：NBR
④ 差圧レンジ (MPa)	1	0~25、0~50kPa
	2	5~25kPa
	3	10~50kPa、0.02~0.1、0.04~0.2、0.06~0.3、0.08~0.4
	4	0.1~0.5、0.12~0.6、0.16~0.8
	5	0.2~1
⑤ 接点形式・接点数	A	H：上限1 接点
	B	L：下限1 接点
	D	2H：上限2 接点
	E	2L：下限2 接点
		その他指定
⑥ スイッチ	0	標準形
	1	超高感度形（1 接点のみ）
	3	標準形+金メッキ（1 接点のみ）
	4	超高感度形+金メッキ（1 接点のみ）
		その他指定
⑦ 電線取出口	オ	パッキン内径φ11（G1/2）
	カ	パッキン内径φ12（G1/2）
	コ	パッキン内径φ14（G3/4）
	シ	パッキン内径φ16（G3/4）
	タ	パッキン内径φ17（G1）
⑧ 処理	0	ナシ
	1	禁油処理
	2	禁水処理
	3	禁油・禁水処理
⑨ 付加仕様	0	ナシ
	1	アリ （ご希望のものを別途ご指示ください。） ・外装指定 ・バルブマニホールド（別オーダー） FV42-993 Rc1/2
⑮ ドキュメント	0	ナシ
	1	アリ （ご希望のものを別途ご指示ください。） 提出図、取扱説明書、検査要領書、 ミルシート、検査成績表（1個1部）、 検査・トレサビリティ証明書、立会検査

レンジコードを選定の上、差圧レンジ及び単位を別途ご指定ください。

※金クラッド形（2接点のみ）

※パッキン内径は1mmきざみで製作できますので、右記以外のものについては別途ご指示ください。

#### 「製作範囲」

- ・基準圧力：8MPa、片耐圧：8MPa
- ・設定方式：内部調整式
- ・2接点は同時設定となります。

※仕様項目がない場合は、Xをご指定ください。

※非防爆エリアでのご使用の場合は、CL71のカタログをご参照ください。