

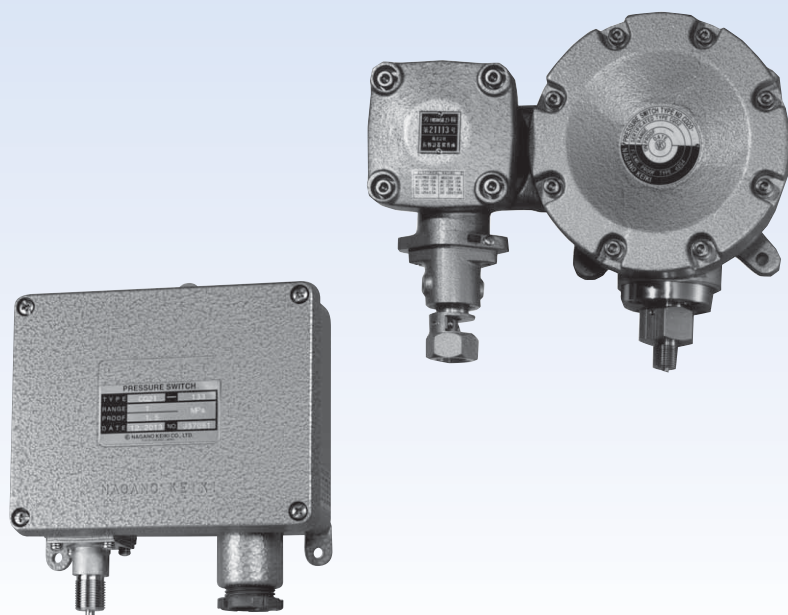
## CQ21・CD20

# 圧カスイッチ

## 耐圧防爆形圧カスイッチ

Model CQ21 Pressure Switch

Model CD20 Flame Proof Type Pressure Switch



### 概要

本器は、感圧エレメントにブルドン管を使用し、この動きによりマイクロスイッチを直接作動させるシンプルな構造の圧カスイッチであり、プロセス警報・制御用として、数多く生産され電力・化学プラントにおいて多くの使用実績を持つ製品です。

### 特長

- ・ブルドン管の動きにより直接マイクロスイッチを作動させる構造により、構成部品が少なく耐振性に優れています。
- ・圧カレンジは0.1MPa～70MPaと低圧から高圧まで幅広いレンジに対応しています。
- ・主に火力プラント用に開発され、広い結線スペースを有し、メンテナンスが容易です。

### 推奨圧力設定範囲

上限式：(10%max.P.+接断差)～90%max.P.  
 下限式：10%max.P.～(90%max.P.-接断差)  
 但し、連成計は %max.P. が %F.S.です。

\*圧カスイッチを選定される際は、その性能を十分発揮できるよう、常用使用圧力が圧カレンジの30～65%範囲内で使われるように圧カレンジを選定してください。また記載の接液部材質が測定する気体・液体に適合したものであることをご確認ください。

### 製作仕様1

| 項 目      | 内 容   |
|----------|---|
| モデル      | CQ21 防水構造<br>CD20 耐圧防爆構造 (d2G4)   |
| 測定流体     | 気体又は液体 (但し、凍結がないこと)   |
| 使用環境     | CQ21 通常の状態において、引火・爆発の原因となるような可燃性ガス、または液体の存在のない場所<br>CD20 危険場所 詳細は耐圧防爆構造の説明欄をご参照ください。    |
| 取 付      | パネル取付   |
| 接続ねじ     | G3/8B、G1/2B、R3/8、R1/2、3/8NPT、1/2NPT<br>※記載のない接続ねじについては、お問い合わせください。                      |
| 接液部材質    | ブルドン管 SUS316<br>接続部 CQ21 CAC203又はSCS14<br>CD20 SUS316                                   |
| 圧カレンジ    | 0~0.1→0~70MPa<br>-0.1~0→-0.1~2MPa<br>※20~100kPa (レシーバ) も製作致しますので、お問い合わせください。            |
| 耐 圧      | 圧カレンジの1.5倍  |
| 使用温度範囲   | CQ21 -20~60℃<br>CD20 -5~40℃   |
| 精 度      | ±1%max.P. (連成計: ±1%F.S.)  |
| 設定精度     | ±3%max.P. (連成計: ±3%F.S.)  |
| 温度係数     | 0.05%max.P./℃ (連成計: 0.05%F.S./℃)  |
| 接断差      | 製作仕様2 参照  |
| スイッチ     | マイクロスイッチ  |
| 接点数      | 1 接点  |
| 設定方式     | 内部調整式、設定目盛付、設定ロック付<br>(但し、設定値指定の場合は設定調整軸をロック致します)                                       |
| 電線取出口    | CQ21 コンジットタイプ G3/4メス (標準)、その他指定<br>グラウンド JIS 20b (標準)、その他指定<br>CD20 コンジットタイプ又は耐圧パッキンタイプ |
| ケース材質・外装 | CQ21 ADC12・グレー結晶塗装<br>CD20 AC7A・グレー結晶塗装   |
| ケース構造    | CQ21 防水形 (IP66)<br>CD20 屋外形 (IP54)  |
| 質 量      | CQ21 約1.5kg<br>CD20 約8kg  |

### 製作仕様2

#### 電気的特性: (標準仕様)

|                                      | 定 格     |         | 耐 電 圧                       | 絶 縁 抵 抗                        |
|--------------------------------------|---------|---------|-----------------------------|--------------------------------|
|                                      | 抵 抗 負 荷 | 誘 導 負 荷 |                             |                                |
| 125V AC                              | 15A     | 15A     | 1500V AC<br>各端子とケース間<br>1分間 | 500V DC<br>100MΩ以上<br>各端子とケース間 |
| 250V AC                              | 15A     | 15A     |                             |                                |
| 30V DC                               | 2A      | 1A      |                             |                                |
| 125V DC                              | 0.5A    | 0.05A   |                             |                                |
| ・誘導負荷は、力率0.4以上 (AC)<br>時定数7ms以下 (DC) |         |         |                             |                                |

### 製作仕様2

#### 圧カレンジと接断差・耐圧：

| 圧カレンジ MPa | 接断差 MPa  | 耐 圧 MPa | 労検合格番号* (CD20の場合) |
|-----------|----------|---------|-------------------|
| -0.1~0.1  | 0.016 以下 | 0.15    | 第T21107号          |
| ~0.2      | 0.024 以下 | 0.3     |                   |
| ~0.3      | 0.024 以下 | 0.45    |                   |
| ~0.4      | 0.033 以下 | 0.6     |                   |
| ~0.6      | 0.046 以下 | 0.9     |                   |
| ~1        | 0.06 以下  | 1.5     | 第T21113号          |
| ~1.5      | 0.068 以下 | 2.25    | 第T20911号          |
| ~2        | 0.08 以下  | 3       | 第T20912号          |
| -0.1~0    | 0.01 以下  | 0.15    | 第T21107号          |
| 0~0.1     | 0.01 以下  | 0.15    |                   |
| ~0.2      | 0.016 以下 | 0.3     |                   |
| ~0.3      | 0.024 以下 | 0.45    |                   |
| ~0.4      | 0.024 以下 | 0.6     |                   |
| ~0.6      | 0.039 以下 | 0.9     |                   |
| ~1        | 0.06 以下  | 1.5     | 第T21113号          |
| ~1.5      | 0.068 以下 | 2.25    | 第T20911号          |
| ~2        | 0.08 以下  | 3       | 第T20912号          |
| ~2.5      | 0.15 以下  | 3.75    | 第T20913号          |
| ~3.5      | 0.14 以下  | 5.25    | 第T20915号          |
| ~5        | 0.175 以下 | 7.5     | 第T20916号          |
| ~7        | 0.24 以下  | 10.5    | 第T20917号          |
| ~10       | 0.65 以下  | 15      | 第T20918号          |
| ~15       | 0.52 以下  | 22.5    | 第T20919号          |
| ~25       | 1.25 以下  | 37.5    | 第T20921号          |
| ~35       | 1.05 以下  | 52.5    | 第T20922号          |
| ~50       | 2.2 以下   | 75      | 第T20923号          |
| ~70       | 3.1 以下   | 105     | 第T20924号          |

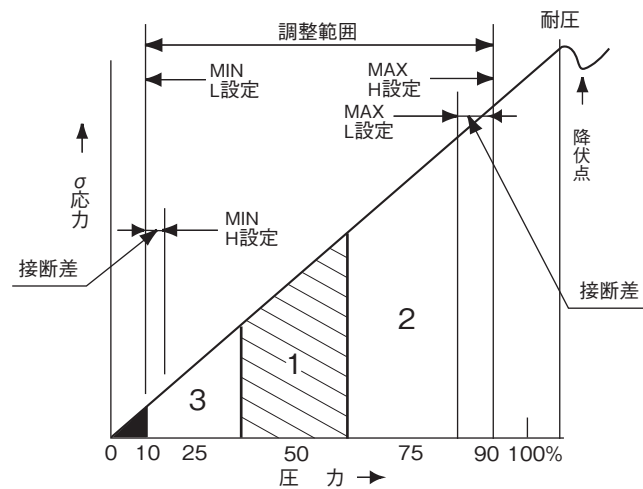
#### 圧カレンジの選び方

- ・設定値が正確で安定：30%max.P.以上
- ・寿命が良い所：65%max.P.以下
- ・正確、かつ寿命の良い所〔理想〕：調整範囲の30~65%位

右図に於いて 範囲1. 精度・寿命両方の選定  
 範囲2. 精度重視の選定  
 範囲3. 寿命重視の選定

#### 推奨圧力調整範囲

上限式：(10%max.P.+接断差)~90%max.P.  
 下限式：10%max.P.~(90%max.P.-接断差)  
 但し、連成計は %max.P. が %F.S.です。  
 連成計の設定圧力は、圧力0 (大気) の±5%F.S.が不安定になる可能性がありますので考慮して圧カレンジをご指定ください。



\* 労検登録型式名称及び合格番号：

|   |   |
|---|---|
| 労検登録型式名称：<br>CQD2<br>労検合格番号：<br>圧カレンジにより異なる | 耐圧防爆構造圧カスイッチが防爆規格に適合したものであることを表す検定番号です。<br>(社)産業安全技術協会が試験し認定する検定です。 |
|---|---|

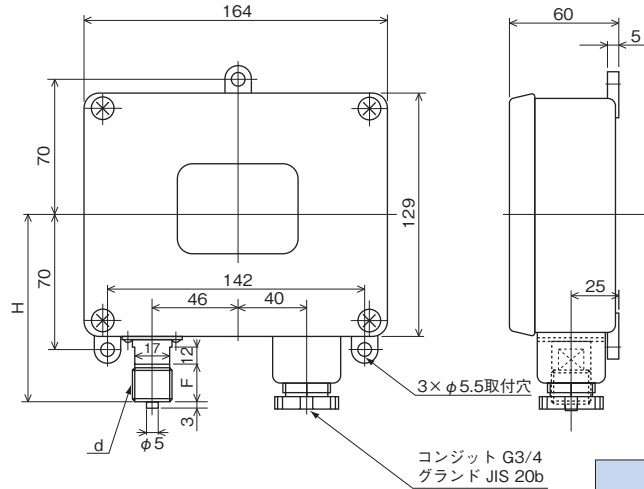
# CQ21・CD20

## 圧カスイッチ・耐圧防爆形圧カスイッチ

### 外形寸法

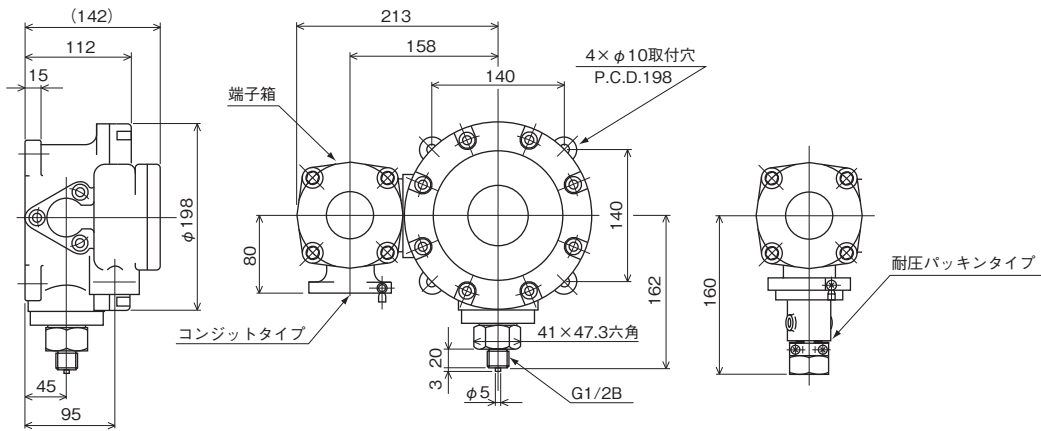
単位：mm

CQ21



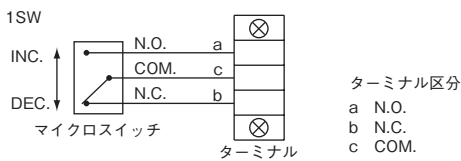
| d     | F  | H   |
|-------|----|-----|
| G3/8B | 18 | 100 |
| G1/2B | 20 | 102 |

CD20

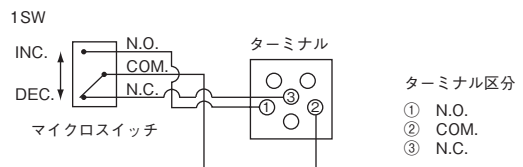


### 結線図

CQ21



CD20



### 注意事項

#### 1.シーケンサ入力に使用する場合

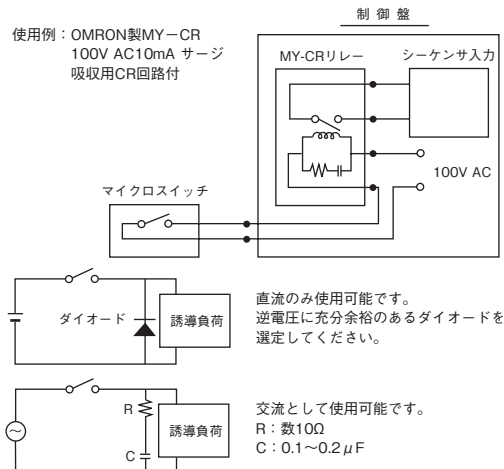
マイクロスイッチの接触抵抗は時間の経過とともに微少な増加します。特に Si を含む雰囲気中では接点作動に伴い接点部に SiO<sub>2</sub>が推積し、接触抵抗が短時間で増加しますので、よく換気された清浄雰囲気中で使用してください。尚、制御用としてシーケンサ入力に使用する場合、これらの理由により接点障害を生じる事がありますので100V ACリレーを介して入力してください。

#### 2.接点保護回路の挿入

誘導負荷開閉の回路では接点保護のため、保護回路を挿入してください。リレーを使用する場合は、接点保護回路内蔵形を選定ください。

#### 3.火災逸走防止継手について

CD20は、防爆性能を満足させるため、圧力接続部に火災逸走防止継手がついています。そのため、測定体の粘度によっては、圧力の応答遅れが生じますのでご注意ください。



### 耐圧防爆

#### 耐圧防爆構造：

耐圧防爆構造とは、全閉構造で容器内部で爆発性ガスが爆発した場合でもその爆発圧力に耐え、且つ外部の爆発性ガスに引火する恐れのない構造をいいます。  
この方針に基づき製作された当社の圧カスイッチは工場、その他の事業所において可燃性ガスまたは引火点40℃以下の可燃性液体の蒸気存在する恐れのある場所での圧力計測に使用いただけます。

#### 適用範囲：d2G4

耐圧防爆構造：d

爆発等級：2（スキの奥行25mmにおいて火炎逸走を生じるスキの最小値が0.4mmを超え0.6mm以下のもの）

発火度：G4（発火点が135℃を超え200℃以下のもので容器外面の温度上昇限度が70deg）

対象危険場所：第1種場所または第2種場所

対象業種：石油化学、化学繊維、合成樹脂、エチレン、メタノール、誘導品製造業、液化ガス、電気炉、医薬品、塗料、硫安、ソーダ、その他被測定体または雰囲気引火爆発の危険性のある業種

#### 危険場所の分類：

| 危険場所  | 内 容                                |
|-------|------------------------------------|
| 第0種場所 | 危険雰囲気通常の状態において、連続して又は長時間持続して存在する場所 |
| 第1種場所 | 通常の状態において、危険雰囲気を生成するおそれがある場所       |
| 第2種場所 | 異常の状態において、危険雰囲気を生成するおそれがある場所       |

#### 労検合格番号：

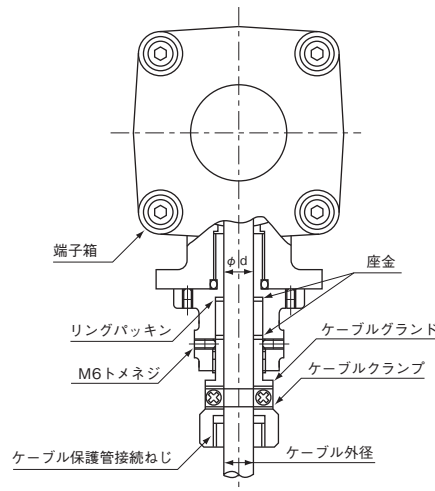
製作仕様2 圧カレンジと接断差・耐圧の欄をご参照ください。

### 端子箱外部導線引込方式

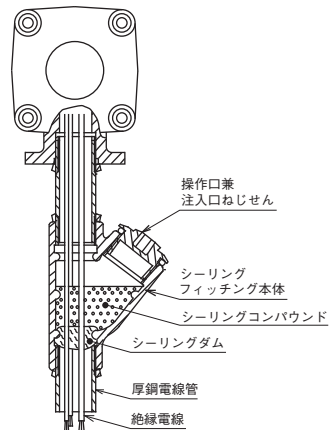
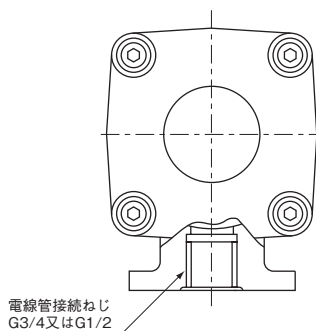
ケーブル配線を行う場合には耐圧パッキン式を、絶縁電線による金属管配線を行う場合には電線管耐圧ねじ結合式を選定ください。

#### 耐圧パッキン式

| パッキン内径 (d) φ | 適用ケーブル 外径 φ | 保護管 接続ねじ                           |
|--------------|-------------|------------------------------------|
| 10.5         | 9.4         | G $\frac{1}{2}$<br>G $\frac{3}{4}$ |
|              | 9.9         |                                    |
|              | 10.1        |                                    |
| 12           | 10.5        |                                    |
|              | 11.0        |                                    |
|              | 11.5        |                                    |
| 14           | 11.9        | G $\frac{3}{4}$<br>G 1             |
|              | 12.0        |                                    |
|              | 12.5        |                                    |
|              | 12.6        |                                    |
| 15.5         | 13.1        |                                    |
|              | 13.5        |                                    |
|              | 13.6        |                                    |
| 16.5         | 14.5        |                                    |
|              | 15.6        |                                    |



#### 電線管耐圧ねじ結合式



金属管配線を行う場合には、端子箱と電線管接続付近に右図のようにシーリングを施す必要があります。

注) 金属管配線に使用する電線は、JIS C 3307に規定する600Vビニル絶縁電線又はこれと同等以上の絶縁電線を使用し、ケーブル又はキャプタイヤケーブルは使用しないでください。

### 形番構成

ご用命に際しては、形番、各仕様及び圧カレンジをご指定ください。

モデルNo. **C Q 2 1** — **1** — — — — — × × × × ×

圧カスイッチ ① ② ③ ④ ⑤ ⑥ ⑦ ⑧ ⑨ ⑩ ⑪ ⑫ ⑬ ⑭ ⑮

| 形番             | 選択仕様  | 付加仕様(オプション) |
|----------------|---|-------------|
| ① 取付 (ケース構造)   | 1 パネル取付 防水形 (IP66)  |             |
| ② 接続ねじ         | 3 G3/8B   |             |
|                | 4 G1/2B   |             |
|                | G R3/8  |             |
|                | H R1/2  |             |
|                | L 3/8NPT  |             |
|                | M 1/2NPT  |             |
|                | その他指定   |             |
| ③ 接液部材質        | 1 接続部：CAC203 ブルドン管：SUS316 (35MPaレンジまで製作可能)  |             |
|                | 3 接続部：SCS14 ブルドン管：SUS316  |             |
| ④ 圧カレンジ (MPa)  | 1 -0.1~0.1, 0.2, 0.3, 0.4, 0.6, 1, 1.5, 2   |             |
|                | 2 -0.1~0  |             |
|                | 3 20~100kPa (レシーバ)  |             |
|                | 4 0~0.1, 0.2, 0.3, 0.4  |             |
|                | 5 0~0.6, 1, 1.5, 2, 2.5, 3.5, 5, 7  |             |
|                | 6 0~10, 15, 25, 35  |             |
|                | 7 0~50, 70  |             |
| ⑤ 接点           | A H : 上限 1 接点   |             |
|                | B L : 下限 1 接点   |             |
|                | その他指定   |             |
| ⑥ スイッチ         | 0 標準形   |             |
|                | 1 超高感度形   |             |
|                | 3 標準形+金メッキ  |             |
|                | 4 超高感度形+金メッキ  |             |
| ⑦ 電線取出口        | コングリットタイプ   |             |
|                | C G3/4メス (標準)   |             |
|                | その他指定   |             |
|                | グラントタイプ   |             |
| 7 JIS 20b (標準) |   |             |
| その他指定          |   |             |
| ⑧ 処理           | 0 ナシ  |             |
|                | 1 禁油処理  |             |
|                | 2 禁水処理  |             |
|                | 3 禁油・禁水処理   |             |
| ⑨ 付加仕様         | 0 ナシ  |             |
|                | 1 外装指定  |             |
| ⑮ ドキュメント       | 0 ナシ  |             |
|                | 1 アリ<br>(ご希望のものを別途ご指示ください。)<br>提出図、取扱説明書、検査要領書、<br>ミルシート、検査成績表(1個1部)、<br>検査・トレサビリティ証明書、立会検査 |             |

レンジコードを選定の上、圧カレンジ及び単位を別途ご指定ください。

**推奨圧力設定範囲**  
 上限式：(10%max.P.+接断差)~90%max.P.  
 下限式：10%max.P.~(90%max.P.-接断差)  
 但し、連成計は %max.P. が %F.S.です。

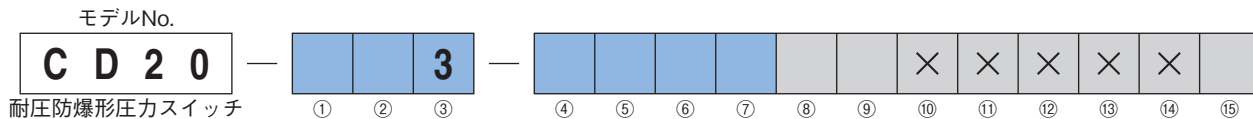
「製作範囲」  
 ・精度：±1%max.P. (連成計：±1%F.S.)  
 ・設定精度：±3%max.P. (連成計：±3%F.S.)  
 ・設定方式：内部調整式、設定目盛付、設定ロック付  
 ・処理：圧カレンジ50MPaまで (禁水は70MPaまで)

○設定目盛は、設定誤差を含みますので、正確な調整においては、必ずマスタゲージ、及び基準圧力計と比較して設定ください。

※仕様項目がない場合は、×をご指定ください。

### 形番構成

ご用命に際しては、形番、各仕様及び圧カレンジをご指定ください。



| 形番                       | 選択仕様        | 付加仕様(オプション)  |  |
|--------------------------|-------------|--|--|
| ①<br>取付<br>(端子箱外部導線引込方式) | 1           | パネル取付 コンジットタイプ   |  |
|                          | 3           | パネル取付 耐圧パッキンタイプ  |  |
| ②<br>接続ねじ                | 4           | G1/2B  |  |
|                          | H           | R1/2   |  |
|                          | M           | 1/2NPT   |  |
|                          |             | その他指定  |  |
| ③<br>接液部材質               | 3           | SUS316   |  |
| ④<br>圧カレンジ (MPa)         | 1           | -0.1~0.1, 0.2, 0.3, 0.4, 0.6, 1, 1.5, 2  |  |
|                          | 2           | -0.1~0   |  |
|                          | 3           | 20~100kPa (レシーバ)   |  |
|                          | 4           | 0~0.1, 0.2, 0.3, 0.4   |  |
|                          | 5           | 0~0.6, 1, 1.5, 2, 2.5, 3.5, 5, 7   |  |
|                          | 6           | 0~10, 15, 25, 35   |  |
|                          | 7           | 0~50, 70   |  |
| ⑤<br>接点                  | A           | H : 上限1 接点   |  |
|                          | B           | L : 下限1 接点   |  |
|                          |             | その他指定  |  |
| ⑥<br>スイッチ                | 0           | 標準形  |  |
|                          | 1           | 超高感度形  |  |
|                          | 3           | 標準形+金メッキ   |  |
|                          | 4           | 超高感度形+金メッキ   |  |
|                          |             | その他指定  |  |
| ⑦<br>電線取出口               | B           | コンジット G1/2   |  |
|                          | C           | コンジット G3/4 (標準)  |  |
|                          | カ           | 耐圧パッキン G3/4 × 12 (標準)  |  |
|                          | キ           | 耐圧パッキン G3/4 × 10.5   |  |
|                          | コ           | 耐圧パッキン G3/4 × 14   |  |
|                          | その他指定 (継手付) |  |  |
| ⑧<br>処理                  | 0           | ナシ   |  |
|                          | 1           | 禁油処理   |  |
|                          | 2           | 禁水処理   |  |
|                          | 3           | 禁油・禁水処理 (50MPaレンジまで)   |  |
| ⑨<br>付加仕様                | 0           | ナシ   |  |
|                          | 1           | 外装指定   |  |
| ⑮<br>ドキュメント              | 0           | ナシ   |  |
|                          | 1           | アリ<br>(ご希望のものを別途ご指示ください。)<br>提出図、取扱説明書、検査要領書、<br>ミルシート、検査成績表(1個1部)、<br>検査・トレスアビリティ証明書、立会検査 |  |

レンジコードを選定の上、  
圧カレンジ及び単位を別途  
ご指定ください。

**推奨圧力設定範囲**  
 上限式: (10%max.P.+接断差)~90%max.P.  
 下限式: 10%max.P.~(90%max.P.-接断差)  
 但し、連成計は %max.P. が %F.S.です。

「製作範囲」  
 ・設定方式: 内部調整式、設定目盛付、設定ロック付

※仕様項目がない場合は、Xをご指定ください。