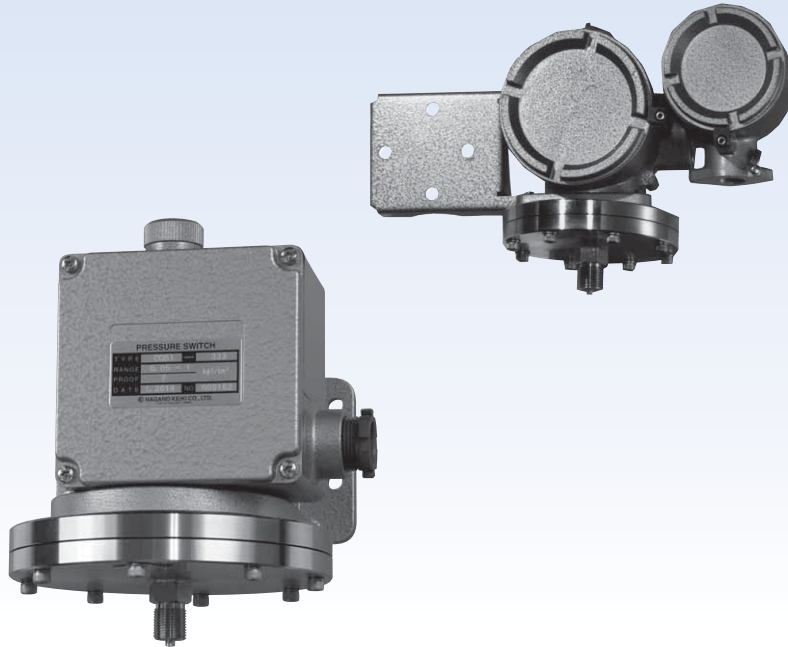


# CQ51・CD51

## 圧カスイッチ 耐圧防爆形圧カスイッチ

Model CQ51 Pressure Switch

Model CD51 Flame Proof Type Pressure Switch



### 概要

本器は設定圧と最大圧力に大きな差があるような場合の低設定、高耐圧タイプとして信頼性の高い製品です。

### 特長

- ・高耐圧構造になっています。
- ・材質は本体、端子箱共にアルミダイキャストで軽量化を図り、ねじ蓋方式としているため、蓋の取外しの作業が容易に行えます。
- ・設定ロックが蓋を外さず外部より行えます。

#### 推奨圧力設定範囲 (CQ51, CD51共通)

上限式: (圧力レンジ最低値+接断差)~100%max.P.

下限式: 圧力レンジ最低値~(100%max.P.-接断差)

\*記載の接液部材質が測定する気体・液体に適合したものであることをご確認ください。

## 製作仕様1

項 目	内 容
モデル	CQ51 防滴構造 CD51 耐圧防爆構造 (d2G4)
測定流体	気体又は液体 (但し、凍結がないこと)
使用環境	CQ51 通常の状態において、引火・爆発の原因となるような可燃性ガス、または液体の存在のない場所 CD51 危険場所 詳細は耐圧防爆構造の説明欄をご参照ください。
取 付	CQ51 パネル取付 CD51 2B/パイプ取付
接続ねじ	G3/8B、G1/2B、Rc1/4、R3/8、R1/2、3/8NPT、1/2NPT ※記載のない接続ねじについては、お問い合わせください。
接液部材質	ダイアフラム SUS316 接続部・フランジ SUS316 パッキン NBR
圧カレンジ	0.005~0.1→0.04~0.4MPa
使用最大圧カ	CQ51 0.7~2.1MPa CD51 1~3.5MPa (圧カレンジにより異なる)
耐 圧	1~4.5MPa (CQ51) (圧カレンジにより異なる)
使用温度範囲	CQ51 -20~60℃ CD51 -5~40℃
精 度	±1%max.P.
温度係数	0.05%max.P./℃
接断差	製作仕様2 参照
スイッチ	マイクロスイッチ
接点数	1接点又は2接点 (2接点は同時作動)
設定方式	外部調整式 設定ロック付 (但し、設定値指定の場合は設定調整軸をロック致します)
電線取出口	CQ51 コンジットタイプ G3/4メス (標準)、その他指定 グラウンド JIS 20b (標準)、その他指定 CD51 コンジットタイプ又は耐圧パッキンタイプ
ケース材質・外装	ADC12・グレー結晶塗装
ケース構造	CQ51 防滴形 (IP43相当) CD51 屋外形 (IP54)
質 量	CQ51 約7.7kg CD51 約7kg

## 製作仕様2

## 電気的特性：(標準仕様)

	定 格		耐 電 圧	絶 縁 抵 抗
	抵 抗 負 荷	誘 導 負 荷		
125V AC	15 A	15 A	1500V AC 各端子とケース間 1分間	500V DC 100MΩ以上 各端子とケース間
250V AC	15 A	15 A		
30V DC	2 A	1 A		
125V DC	0.5 A	0.05 A		
・誘導負荷は、力率0.4以上 (AC) 時定数7ms以下 (DC)				

### 製作仕様2

圧カレンジと接断差・使用最大圧力・耐圧：

#### CQ51の場合

圧カレンジ MPa	接断差 MPa		使用最大圧力 MPa	耐圧 MPa
	1 接点	2 接点		
0.005~0.1	0.0025以下	0.0035以下	0.7	1
0.02~0.2	0.006 以下	0.009 以下	3	4.5
0.04~0.4	0.014 以下	0.02 以下	2.1	3.5

注) 2接点式の場合は、同時作動の対応となります。

#### CD51の場合

圧カレンジ MPa	接断差 MPa		使用最大圧力 MPa
	1 接点	2 接点	
0.005~0.1	0.003以下	0.0035以下	1
0.02~0.2	0.006以下	0.009 以下	2
0.04~0.4	0.014以下	0.02 以下	3.5

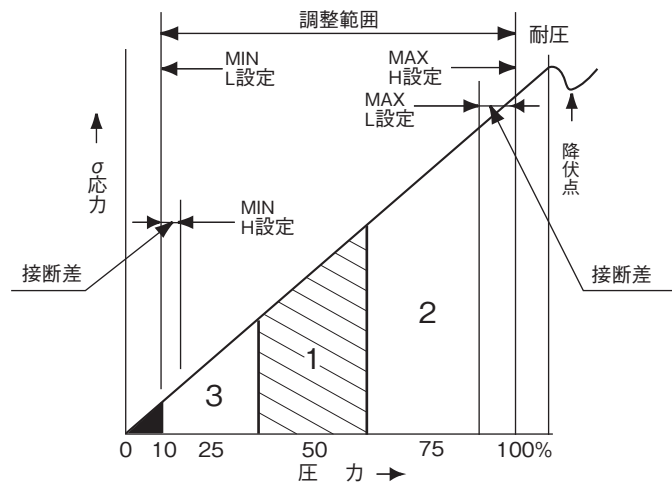
注) 2接点式の場合は、同時作動の対応となります。

#### 圧カレンジの選び方

- ・設定値が正確で安定：30%max.P.以上
  - ・寿命が良い所：65%max.P.以下
  - ・正確、かつ寿命の良い所〔理想〕：調整範囲の30~65%位
- 右図に於いて
- 範囲1. 精度・寿命両方の選定
  - 範囲2. 精度重視の選定
  - 範囲3. 寿命重視の選定

#### 推奨圧力調整範囲 (CQ51, CD51共通)

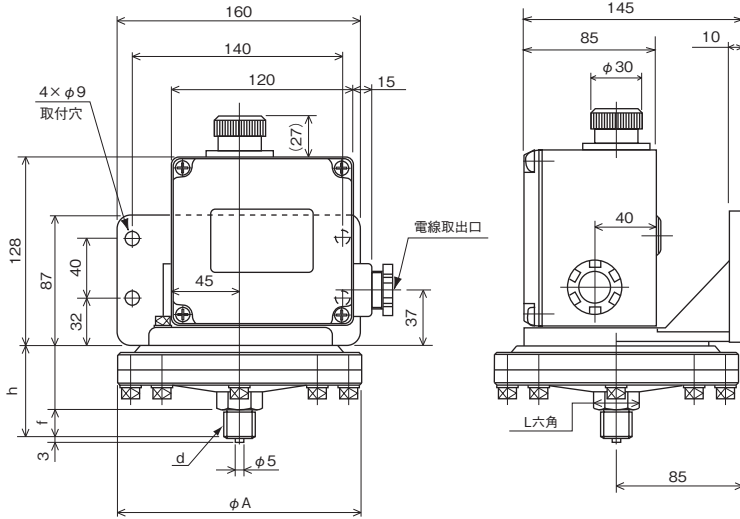
- 上限式：(圧カレンジ最低値+接断差)~100%max.P.
- 下限式：圧カレンジ最低値~(100%max.P.-接断差)



単位：mm

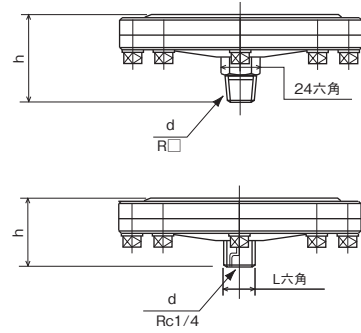
### 外形寸法

CQ51

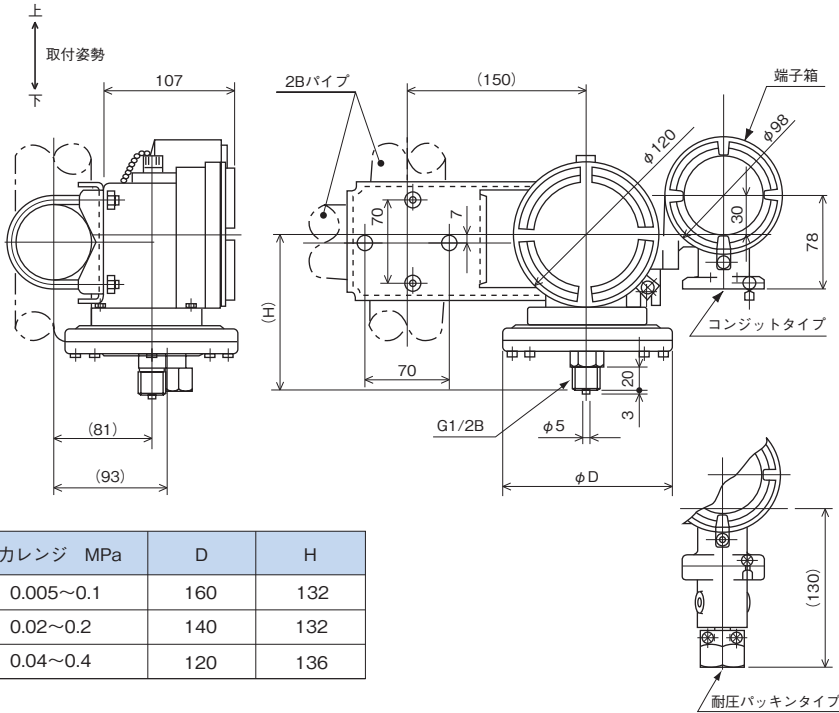


圧カレンジ MPa	d	h	f*	L六角	φA
0.005~0.1	G3/8B, R3/8, 3/8NPT	(57)	18	19	160
	G1/2B, R1/2, 1/2NPT	(59)	20	24	
	Rc1/4	(47)	—	19	
0.02~0.2	G3/8B, R3/8, 3/8NPT	(63)	18	19	150
	G1/2B, R1/2, 1/2NPT	(65)	20	24	
	Rc1/4	(53)	—	19	
0.04~0.4	G3/8B, R3/8, 3/8NPT	(59.5)	18	19	120
	G1/2B, R1/2, 1/2NPT	(61.5)	20	24	
	Rc1/4	(49.5)	—	19	

\*G□Bのみ



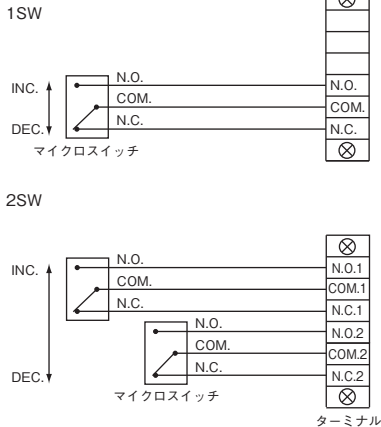
CD51



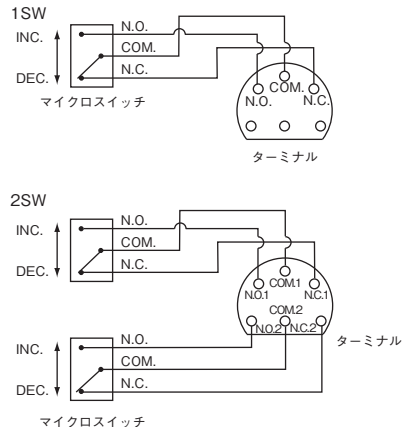
圧カレンジ MPa	D	H
0.005~0.1	160	132
0.02~0.2	140	132
0.04~0.4	120	136

### 結線図

CQ51



CD51



### 耐圧防爆

#### 耐圧防爆構造：

耐圧防爆構造とは、全閉構造で容器内部で爆発性ガスが爆発した場合でもその爆発圧力に耐え、且つ外部の爆発性ガスに引火する恐れのない構造をいいます。  
この方針に基づき製作された当社の圧カスイッチは工場、その他の事業所において可燃性ガスまたは引火点40℃以下の可燃性液体の蒸気存在する恐れのある場所での圧力計測に使用いただけます。

#### 適用範囲：d2G4

耐圧防爆構造：d

爆発等級：2（スキの奥行25mmにおいて火炎逸走を生じるスキの最小値が0.4mmを超え0.6mm以下のもの）

発火度：G4（発火点が135℃を超え200℃以下のもので容器外面の温度上昇限度が70deg）

対象危険場所：第1種場所または第2種場所

対象業種：石油化学、化学繊維、合成樹脂、エチレン、メタノール、誘導品製造業、液化ガス、電気炉、医薬品、塗料、硫安、ソーダ、その他被測定体または雰囲気引火爆発の危険性のある業種

#### 危険場所の分類：

危険場所	内 容
第0種場所	危険雰囲気が通常の状態において、連続して又は長時間持続して存在する場所
第1種場所	通常の状態において、危険雰囲気を生成するおそれがある場所
第2種場所	異常の状態において、危険雰囲気を生成するおそれがある場所

#### 労務登録型式名称及び合格番号：(CD51)

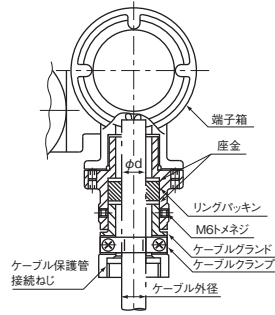
労務登録型式名称：CD50-2 労務合格番号：第T25230号	耐圧防爆構造圧カスイッチが防爆規格に適合したものであることを表す検定番号です。 (社)産業安全技術協会が試験し認定する検定です。
------------------------------------	---

### 端子箱外部導線引込方式

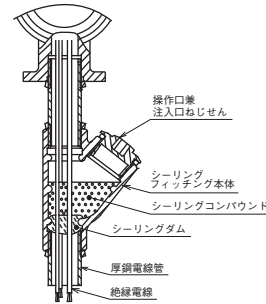
ケーブル配線を行う場合には耐圧パッキン式を、絶縁電線による金属管配線を行う場合には電線管耐圧ねじ結合式を選定ください。

#### 耐圧パッキン式

パッキン内径 (d) φ	適用ケーブル外径 φ	保護管接続ねじ
10.5	9.4	G $\frac{1}{2}$ G $\frac{3}{4}$
	9.9	
	10.1	
12	10.5	G $\frac{1}{2}$ G $\frac{3}{4}$
	11.0	
	11.5	
14	11.9	G $\frac{3}{4}$ G 1
	12.0	
	12.5	
	12.6	
	13.1	
	13.5	
15.5	13.6	G $\frac{3}{4}$ G 1
	14.5	
	15.6	

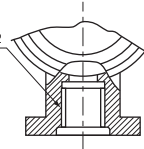


注) 金属管配線に使用する電線は、JIS C 3307に規定する600Vビニル絶縁電線又はこれと同等以上の絶縁電線を使用し、ケーブル又はキャプタイヤケーブルは使用しないでください。



#### 電線管耐圧ねじ結合式

電線管接続ねじ  
G3/4又はG1/2



金属管配線を行う場合には、端子箱と電線管接続付近に右図のようにシーリングを施す必要があります。

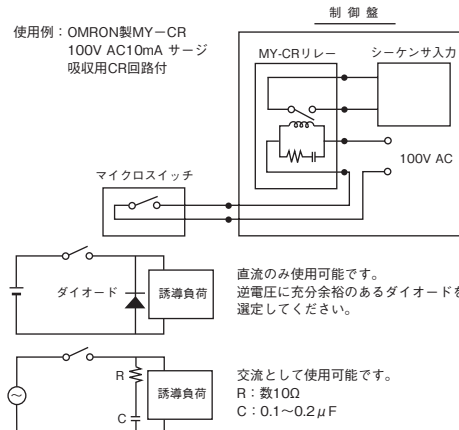
### 注意事項

#### 1. シーケンサ入力に使用する場合

マイクロスイッチの接触抵抗は時間の経過とともに微少な増加します。特にSiを含む雰囲気中では接点作動に伴い接点部にSiO<sub>2</sub>が推積し、接触抵抗が短時間で増加しますので、よく換気された清浄雰囲気中で使用してください。尚、制御用としてシーケンサ入力に使用する場合は、これらの理由により接点障害を生じる事がありますので100V ACリレーを介して入力してください。

#### 2. 接点保護回路の挿入

誘導負荷開閉の回路では接点保護のため、保護回路を挿入してください。リレーを使用する場合は、接点保護回路内蔵形を選定ください。



### 形番構成

ご用意に際しては、形番、各仕様及び圧カレンジをご指定ください。

モデルNo.  
**C Q 5 1** —       3 —                      × × × × ×   

圧カスイッチ      ①      ②      ③      ④      ⑤      ⑥      ⑦      ⑧      ⑨      ⑩      ⑪      ⑫      ⑬      ⑭      ⑮

形番	選択仕様	付加仕様(オプション)
① 取付 (ケース構造)	3	パネル取付 防滴形 1 接点
	4	パネル取付 防滴形 2 接点
② 接続ねじ	3	G3/8B
	4	G1/2B
	7	Rc1/4
	G	R3/8
	H	R1/2
	L	3/8NPT
	M	1/2NPT
	その他指定	
③ 接液部材質	3	ダイアフラム：SUS316 接続部・フランジ：SUS316 パッキン：NBR
④ 圧カレンジ (MPa)	1	0.005~0.1
	2	0.02~0.2
	3	0.04~0.4
⑤ 接点	A	H : 上限1 接点
	B	L : 下限1 接点
	T	WH : 同時作動上限2 接点
	U	WL : 同時作動下限2 接点
		その他指定
⑥ スイッチ	0	標準形
	3	標準形+金メッキ
⑦ 電線取出口	コンジットタイプ	
	C	G3/4メス (標準)
		その他指定
	グランドタイプ	
7	JIS 20b (標準)	
	その他指定	
⑧ 処理	0	ナシ
	1	禁油処理
	2	禁水処理
	3	禁油・禁水処理
⑨ 付加仕様	0	ナシ
	1	外装指定
⑮ ドキュメント	0	ナシ
	1	アリ (ご希望のものを別途ご指示ください。) 提出図、取扱説明書、検査要領書、 ミルシート、検査成績表(1個1部)、 検査・トレサビリティ証明書、立会検査

レンジコードを選定の上、  
圧カレンジ及び単位を別途  
ご指定ください。

**推奨圧力設定範囲**  
 上限式：(圧カレンジ最低値+接断差)~100%max.P.  
 下限式：圧カレンジ最低値~(100%max.P.-接断差)

「製作範囲」

- ・精度：±1%max.P.
- ・設定方式：外部調整式、設定ロック付

○設定を行う時は、マスタゲージ、及び  
基準圧力計と比較して設定ください。

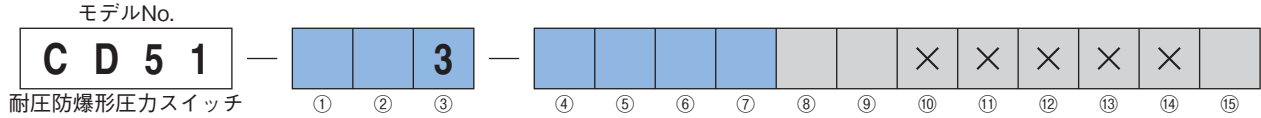
※仕様項目がない場合は、Xをご指定ください。

# CQ51・CD51

## 圧カスイッチ・耐圧防爆形圧カスイッチ

### 形番構成

ご用命に際しては、形番、各仕様及び圧カレンジをご指定ください。



形番	選択仕様	付加仕様(オプション)	
① 取付 (端子箱外部 導線引込方式)	1	1 接点、パネル取付、コンジットタイプ	
	2	2 接点、パネル取付、コンジットタイプ	
	3	1 接点、パネル取付、耐圧パッキンタイプ	
	4	2 接点、パネル取付、耐圧パッキンタイプ	
	5	1 接点、2Bパイプ取付、コンジットタイプ	
	6	2 接点、2Bパイプ取付、コンジットタイプ	
	7	1 接点、2Bパイプ取付、耐圧パッキンタイプ	
	8	2 接点、2Bパイプ取付、耐圧パッキンタイプ	
② 接続ねじ	4	G1/2B	
	7	Rc 1/4	
	9	Rc 1/2	
	H	R1/2	
	M	1/2NPT	
		その他指定	
③ 接液部材質	3	ダイヤフラム：SUS316 接続部・フランジ：SUS316 パッキン：NBR	
④ 圧カレンジ (MPa)	1	0.005~0.1	
	2	0.02~0.2	
	3	0.04~0.4	
⑤ 接点	A	H : 上限 1 接点	
	B	L : 下限 1 接点	
	D	2H : 同時作動 上限 2 接点	
	E	2L : 同時作動 下限 2 接点	
		その他指定	
⑥ スイッチ	0	標準形	
	1	超高感度形	
	3	標準形+金メッキ	
	4	超高感度形+金メッキ	
		その他指定	
⑦ 電線取出口	B	コンジット G1/2	
	C	コンジット G3/4 (標準)	
	D	コンジット G 1	
	カ	耐圧パッキン G3/4 × 12 (標準)	
	キ	耐圧パッキン G3/4 × 10.5	
	コ	耐圧パッキン G3/4 × 14	
	その他指定 (継手付)		
⑧ 処理	0	ナシ	
	1	禁油処理	
	2	禁水処理	
	3	禁油・禁水処理	
⑨ 付加仕様	0	ナシ	
	1	外装指定	
⑮ ドキュメント	0	ナシ	
	1	アリ (ご希望のものを別途ご指示ください。) 提出図、取扱説明書、検査要領書、 ミルシート、検査成績表(1個1部)、 検査・トレサビリティ証明書、立会検査	

レンジコードを選定の上、  
圧カレンジ及び単位を別途  
ご指定ください。

**推奨圧力設定範囲**  
 上限式：(圧カレンジ最低値+接断差)~100%max.P.  
 下限式：圧カレンジ最低値~(100%max.P.-接断差)

「製作範囲」  
 ・設定方式：外部調整式、設定ロック付

※仕様項目がない場合は、×をご指定ください。