

圧カスイッチ

Model CP20 Pressure Switch

概要

本器は、油圧関連機器、射出成形機、金属押出機、ダイキャストマシン、鍛圧機械、各種工作機械、タービン、油圧ユニット、ボイラ、建設機械等の油圧ライン制御、監視等、特に寿命堅牢を重視する用途に、又、小形軽量のため、限られたスペースの中で使用するのに適しています。

特長

- ・油圧関連業種に適している小形圧カスイッチです。
- ・内部機構は、レバー、軸受等使用しないシンプルな構造で、繰返し精度が優れています。
- ・受圧部はドレン配管不要のシールドピストンタイプを使用しています。 耐久性200万回
(動圧幅：30～70%max.P. 動圧サイクル：200回/min.)

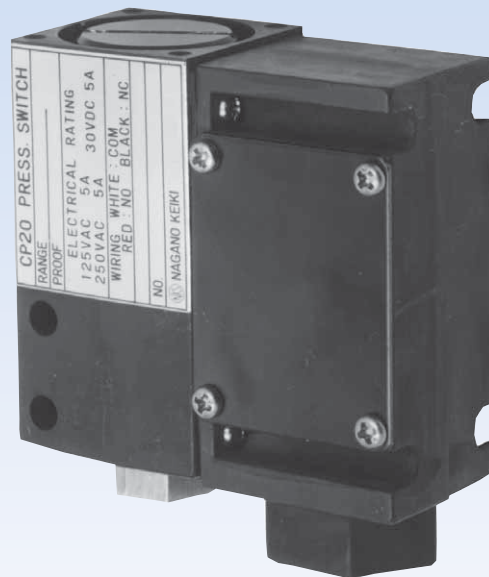
*圧力計を選定される際は、性能が十分発揮できるよう、常用圧力の上限が以下の範囲となるように圧力レンジを選定してください。

定圧力の場合：圧力レンジの最大値の3/4以下

変動圧力の場合：圧力レンジの最大値の2/3以下

また記載の接液部材質が測定する気体・液体に適合したものであることをご確認ください。

詳しくは、JIS B 7505-1をご覧ください。



製作仕様1

測定流体：

油圧作動油

使用環境：

通常の状態において、引火・爆発の原因となるような可燃性ガス、または液体の存在のない場所

形式：

端子ボックスなし(標準)、端子ボックス付、端子ボックス逆取付、LED付、LED付+端子ボックス逆取付、ネオンランプ付、ネオンランプ付+端子ボックス逆取付、キャブタイヤケーブル付、DIN端子付

接続ねじ：

Rc1/8、Rc1/4、Rc3/8

脈動緩衝部品付

※記載のない接続ねじについては、お問い合わせください。

接液部材質：

Oリング NBR又はフッ素ゴム

※リン酸エステル系作動油には、フッ素ゴム

Oリングのタイプをお薦め致します。

ピストン SUJ2

シリンダ SUS316

圧力レンジ：

1.4～7→4.2～21MPa

耐圧：

21MPa、35MPa (圧力レンジにより異なる)

使用温度範囲：

－20～60℃ (但し、凍結なきこと)

精度：

±2%max.P.

温度係数：

0.1%max.P./℃

接断差：

固定式 1.4～4.2MPa
(圧力レンジにより異なる)

スイッチ：

マイクロスイッチ

接点数：

1接点

設定方式：

外部調整式

電線：

500mm付 (端子ボックスなしの場合)

ケース材質・外装：

ADC12・アルマイト処理

ケース構造：

IP22

質量：

約230g～約320g

製作仕様2

圧カレンジと接断差・耐圧：

圧カレンジ MPa	接断差 MPa	耐圧 MPa
1.4~7	1.4	21
2.8~14	2.8	35
4.2~21	4.2	35

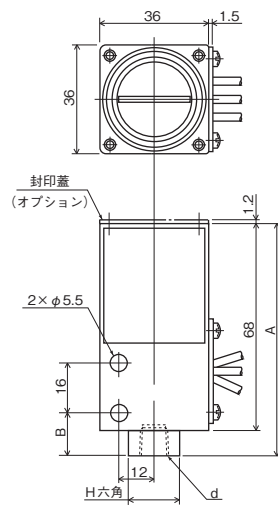
電気的特性：

	定 格		耐電圧
	抵抗負荷	誘導負荷	
125V AC	5A	3A	1500V AC 各端子とケース間 1分間
250V AC	5A	3A	
30V DC	5A	3A	
・誘導負荷は、力率0.4以上 (AC) 時定数7ms以上 (DC)			【注意】 ネオンランプ式は 1000V AC×1分間 となります。
微小負荷用金クラッド形マイクロスイッチ 電気定格 125V AC 0.1A 30V DC 0.1A			

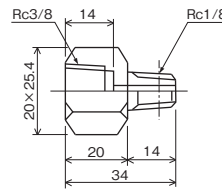
外形寸法1

単位：mm

端子ボックスなし（標準）

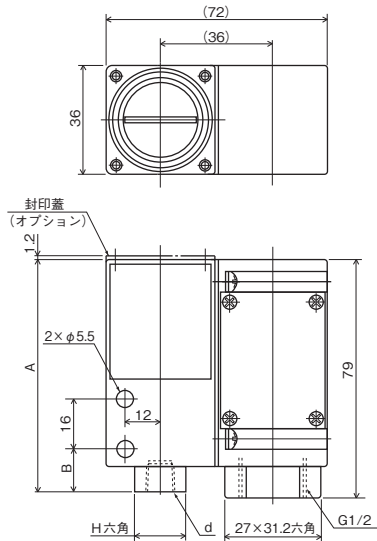


共通
Rc3/8継手

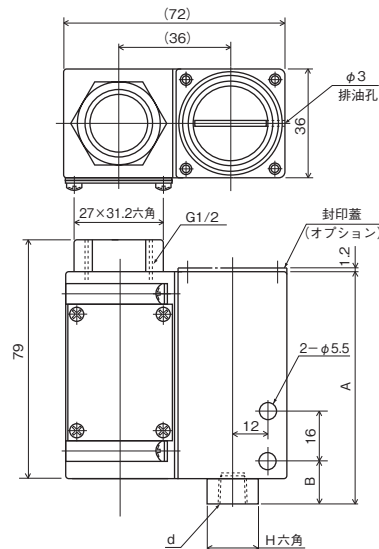


d	A	B	H 六角
Rc1/8, Rc3/8	76	14	17×19.6
Rc1/4	79	17	19×21.9

端子ボックス付



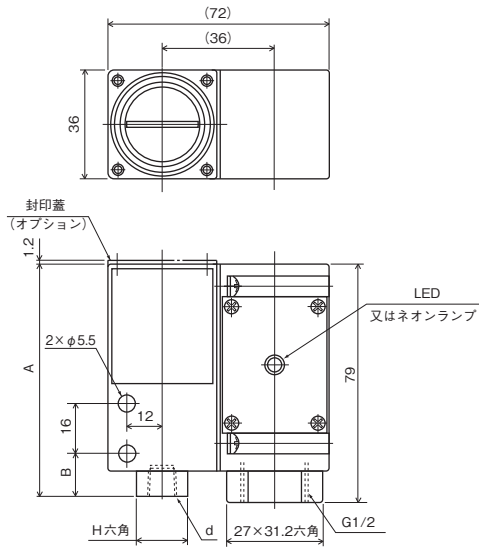
端子ボックス逆取付



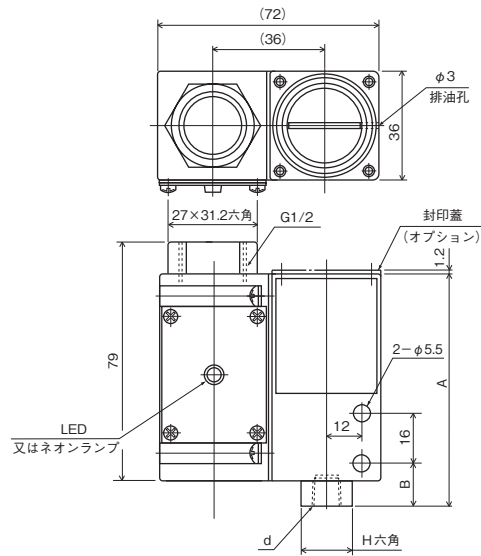
外形寸法2

単位：mm

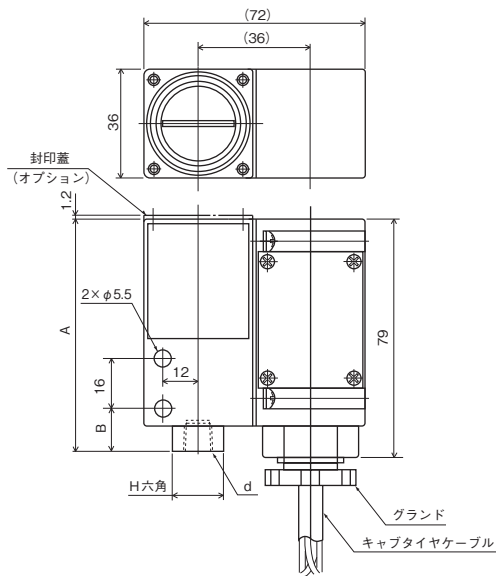
LED付／ネオンランプ付



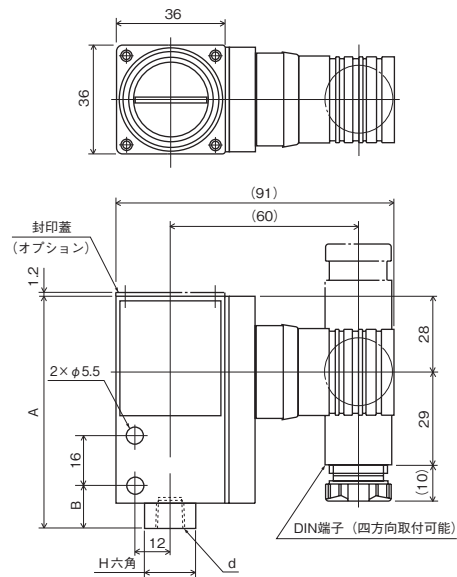
LED付+端子ボックス逆取付／
ネオンランプ付+端子ボックス逆取付



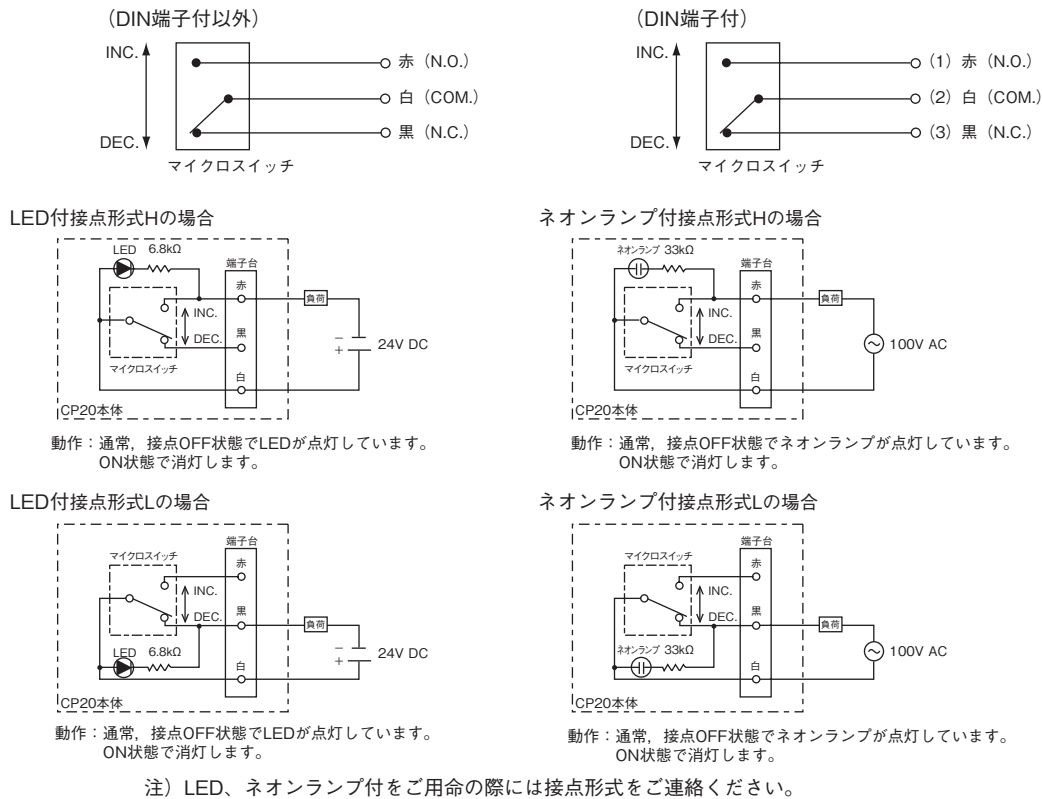
キャプタイヤケーブル付



DIN端子付

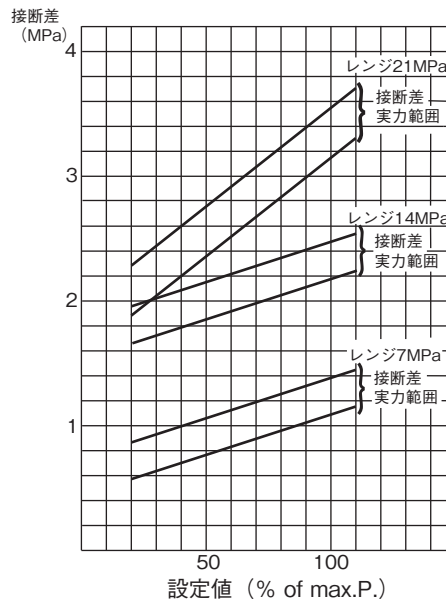


結線図



接断差特性

ピストン式圧カスイッチは、設定位置により接断差が変化します。最大圧力に近づくに従い大きくなります。その特性はグラフの様になります。



使用上の注意事項

- (1) ピストン、シリンダは精密に加工されており、また、Oリングも使われております。小さなゴミ（特に金属粉）等はカジリ、ツマリ、Oリングのキズの原因となりますので、測定油は必ず清浄なものをご使用ください。
- (2) ピストンはSUJ2（高炭素クロム軸受鋼々材）で製作されており、耐食材料ではありません。油圧作動油以外の測定体にはご使用になれませんのでご注意ください。
- (3) 圧力レンジを超える繰り返し圧力は寿命に影響しますので適正なレンジを選定し、できるだけ低い値でご使用ください。
- (4) 脈動緩衝部品（スロットル）が挿入されておりますが、圧力変化の激しい場合は防止装置（ダンブナ、スナッパ等）を別に取り付けてください。
- (5) 本体側面の油の排出口（φ3）より油がにじみ始めた時は、ピストンシリンダ部のシールOリングの寿命、損傷が考えられますので交換してください。（Oリングの交換は、弊社までご用命ください。）
- (6) 微小負荷用金クラッド形マイクロスイッチを使用する場合は、スイッチ周辺でシリコーン製品（オイル、ゴム、グリス、接着電線等）の使用は避けてください。接点不良が発生する場合があります。

形番構成

ご用命に際しては、形番、各仕様及び圧力レンジをご指定ください。

モデルNo. **CP20** — ① ② ③ — ④ ⑤ ⑥ ⑦ × ⑧ ⑨ × ⑩ × ⑪ × ⑫ × ⑬ × ⑭ × ⑮

圧力スイッチ

形番	選択仕様	付加仕様 (オプション)
① 形式	1	端子ボックスなし (標準)
	2	端子ボックス付
	3	端子ボックス逆取付
	4	LED付
	5	LED付+端子ボックス逆取付
	6	ネオンランプ付
	7	ネオンランプ付+端子ボックス逆取付
	8	キャプタイヤケーブル1m付
	9	DIN端子付
② 接続ねじ	1	Rc1/8
	2	Rc1/4
	3	Rc3/8 継手付
		その他指定
③ 接液部材質	3	Oリング：NBR
	4	Oリング：フッ素ゴム
④ 圧力レンジ (MPa)	1	1.4~7
	2	2.8~14
	3	4.2~21
⑤ 接点	A	H：上限1接点
	B	L：下限1接点
⑥ スイッチ	0	標準形
	K	金クラッド形スイッチ
⑧ 処理	0	ナシ
	2	禁水処理
⑨ その他付加仕様	0	ナシ
	1	アリ (ご希望のものを別途ご指示ください。) 調整ネジ封印蓋付、標準外電線、 キャプタイヤ長さ指定
⑮ ドキュメント	0	ナシ
	1	アリ (ご希望のものを別途ご指示ください。) 提出図、取扱説明書、検査要領書、 ミルシート、検査成績表(1個1部)、 検査・トレサビリティ証明書、立会検査

レンジコードを選定の上、圧力レンジ及び単位を別途ご指定ください。

「製作範囲」

- ・LED・ネオンランプ付の場合の標準電圧は、LED：24V DC
ネオンランプ：100V ACですが負荷等で確認事項が有るため、必ず問い合わせください。
- ・ネオンランプ付仕様の耐電圧性能は、1000V AC (各端子とケース間1分間) となります。
(標準は1500V AC×1分間)

※仕様項目がない場合は、Xをご指定ください。