

半導体産業用 小形デジタル圧力計

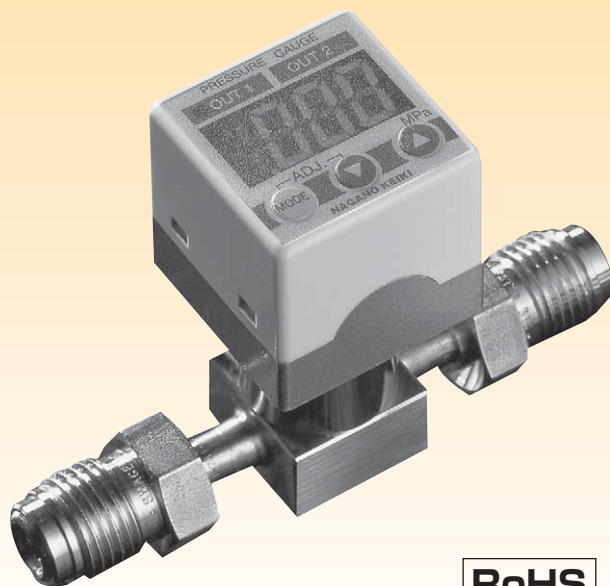
Model ZT67 Digital Pressure Gauge

概要

ZT67は、高信頼の圧力センサを搭載し、従来のデジタル圧力計よりもさらに小さく、さらに見やすく、グレード別にラインアップした半導体産業用の小形デジタル圧力計です。UCグレードから一般用まで測定ガスに合わせて幅広く選定できます。

特長

- ・ SUS316Lの継手部に、直接Co-Ni系合金又は、SUS316L製の高耐食圧力センサを溶接することにより、耐食性、気密性、長期安定性、信頼性に優れています。
※接ガス部材質が測定する気体に適合したものであることをご確認ください。
- ・ 小形□30mmサイズ
- ・ 文字高さ 10mmの大型LED
- ・ 独立2出力のコンパレータ
- ・ 豊富なフィッティングバリエーション



RoHS

CE

搭載用途

- ・ 半導体設備機器
真空チャンバー、ドライポンプ
- ・ ガス供給ライン用途
シリンダーキャビネット、集積化ガスパネル

清浄度 クリーンルーム内において、組立、調整、検査、梱包を行い、清浄度の維持には、十分な配慮を行っています。

グレード	UC (Ultra Clean)	BA (Bright Annealing)	EP (Electro Polishing)	GP (General Purpose)	一般用
接ガス部表面粗さ	0.18 μ m Ra Avg. 0.7 μ m Rz Max.	Rz 2.5 μ m 程度	0.18 μ m Ra Avg.	0.5 μ m Ra Avg.	規定なし
接ガス部 材質	圧力センサ	Co-Ni系合金		SUS316L	SUS630(17-4PH)
	継手 *1	SUS316L		SUS316L	SUS316
許容最大圧力 *2	圧力レンジの2倍		圧力レンジの1.5倍		圧力レンジの2倍
気密性 (He真空法)	5 \times 10 ⁻¹² Pa \cdot m ³ /s以下		5 \times 10 ⁻¹² Pa \cdot m ³ /s以下		1 \times 10 ⁻⁹ Pa \cdot m ³ /s以下
パーティクル	0.1 μ m以上粒子ノーカウント (弊社検査基準において)	規定なし	0.1 μ m以上粒子ノーカウント (弊社検査基準において)	規定なし	規定なし
洗浄	超清浄化(洗浄)	脱脂洗浄	超清浄化(洗浄)	脱脂洗浄	禁油・禁水処理
推奨使用ガス *3	高純度ガス・ 半導体材料ガス等	バージ用ガス・排ガス等	高純度ガス・ 半導体材料ガス等	バージ用ガス・排ガス等	非腐食性で、特に クリーン度を必要 としないガス


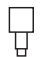
*1 UCグレードについては、ダブルメルト材も製作可能ですのでお問い合わせください。

*2 許容最大圧力とは、一時的な圧力を印加しても、圧力レンジ（定格圧力）内に圧力を戻した時、正常復帰する圧力の上限値です。
静圧で数回（10分程度）を加えても性能に影響がない圧力で、繰返し圧力を保証するものではありません。

*3 接ガス部材質が測定する気体に適合したものであることをご確認ください。

※UC・EPグレードは2重梱包（N₂封入）となります。

製作仕様 1

項目	内容	
測定流体	各種半導体プロセスガス	
圧力レンジ	UC, BA, EP, GPグレード: 0~0.3、0.5、1、2、5、10、20MPa -0.1~0.3、0.5、1、2MPa	一般用: 0~1MPa -100~100kPa -0.1~1MPa
継手形状	水平取付 T形 (一般用除く) 	水平取付 S形  垂直取付 S形 
接続ネジ	1/4、3/8 UJR™、VCR®、CVC 等	
電源	12~24V DC±10%	
表示精度*1	±(1.0%F.S.+1digit) at 23°C	
出力	コンパレータ出力	NPNオープンコレクタ×独立2出力 (ヒステリシスモード、ウインドモード) 最大定格: 30V DC、80mA DC 応答速度: 2.5ms以下 (フィルタ無し時) 保護回路: 短絡 (過電流) 保護 接断差: ヒステリシスモード (可変) ウインドモード (1%F.S.固定) コンパレータ動作表示灯: 赤色LED (OUT1, 2) ON時点灯
	アナログ出力 (オプション)	1~5V DC (負荷抵抗10kΩ以上) 出力精度*1: ±3.0%F.S. at 23°C 応答速度: 1ms 以下
消費電流	30mA DC以下	
使用温湿度範囲	-10~50°C、35~85%RH (氷結、結露なきこと)	
保存温度範囲	-20~60°C (氷結、結露なきこと)	
温度係数	±0.1%F.S./°C (ゼロ点、スパン)	
圧力表示	3 1/2桁LED (文字高さ10mm)	
ケーブル長さ	2mのみ	
CEマーキング	適合規格: EN61326-1: 2013; EN61326-2-3: 2013 ※雷サージ電圧、及び電源系統開閉過度現象に影響を受けない屋内配電回路網に接続し、ご使用ください。	
機能	表示スケールリング	定格レンジに対して、-1999~1999 digitの範囲
	フィルタ	無し、10ms、50ms、200ms、600msから選択
	ホールド表示	圧力計測値の最大値と最小値を表示、リセット
	ゼロ調	ADJキー (MODE+DOWNキー) により表示のゼロ点調整
	キーロック	操作キーのロック
ケース構造	屋内一般形	
質量	約150g (継手形状により異なる)	

*1 表示精度及び、出力精度は、直線性、ヒステリシス、繰返し性が含まれます。

ケーブル

	環境温度	導体		ケーブル外径 (mm)	最小曲げ半径 (mm)
		断面積 (mm ²)	構成 (本/mm)		
PVCケーブル	-60~90°C	0.18	7/0.18	φ4.0	17

※ケーブル長さ: 2mのみ

半導体産業用ガスについて

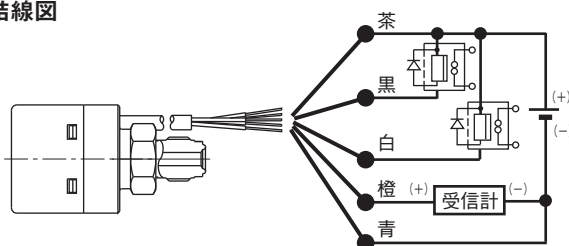
半導体ガスの分類 (半導体工業向けガスの大分類)

分類	ガスの種類	推奨グレード
半導体材料ガス	IC工場内のシリンダーキャビネット、ボンベボックスに収納され、そこから供給される半導体製造各種プロセス用のガス、モノシラン (SiH ₄)、ジクロロシラン (SiH ₂ Cl ₂)、ホスフィン (PH ₃) 等。	UC、EP グレード
純ガス	半導体材料ガスのシリンダーキャビネット、ボンベボックスにバージ用、リークチェック用にセットされるガス。ゼロガスとも呼ばれる。高純度の窒素 (N ₂)、ヘリウム (He)、アルゴン (Ar) 等。	
バルクガス	IC工場隣接地のガスヤードのCEやローダーから供給されるバージ用、材料ガスキャリア用のガス。(大量に消費される) 窒素 (N ₂)、酸素 (O ₂)、アルゴン (Ar) 等。	BA、GP グレード

* CE (Cold evaporator) : 超低温液化ガス貯槽、加圧蒸発器、蒸発器

基本機能

・結線図

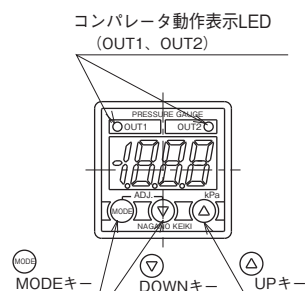


結線

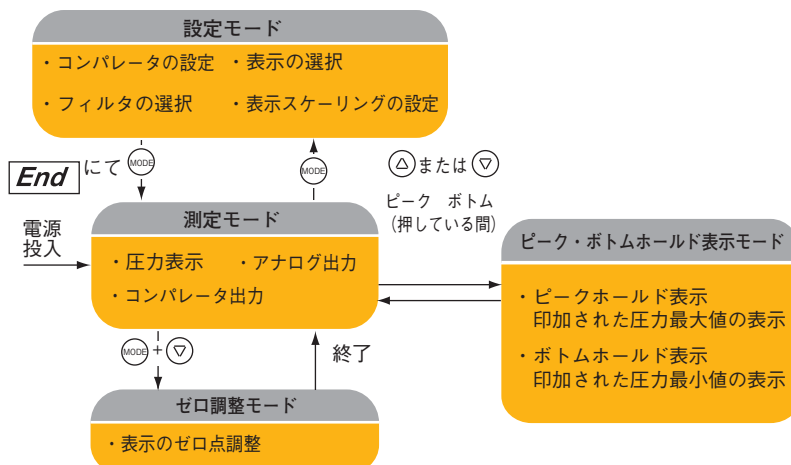
- 茶 電源 (+)
- 青 電源 (-) COMMON
- 黒 オープンコレクタ出力 (OUT1)
- 白 オープンコレクタ出力 (OUT2)
- 橙 アナログ出力 (+) (オプション)
- 青 アナログ出力 (-) (オプション)

ケーブル芯線 公称断面積 0.18mm² (AWG25相当)

・パネル操作部の名称と機能



・各モードとその機能

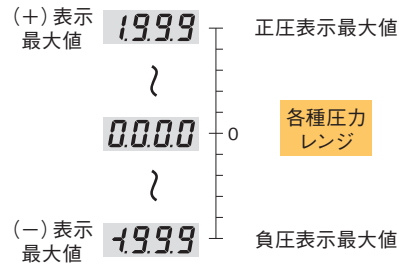


機能に関わる6つのポイント

① 高精度な表示及び出力のスケールングにより自在なレンジアプリケーションが可能です。

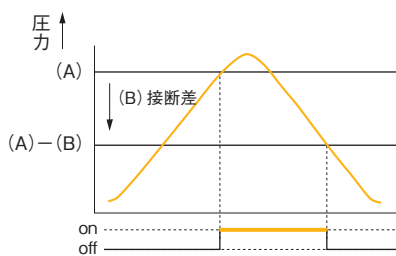
●表示スケールング機能

3 1/2桁表示の最大表示桁内(1999digit)でデジタル表示を任意の値に設定できます。



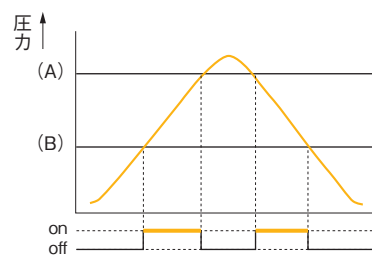
② コンパレータ出力の動作モードが選択できます。OUT1、OUT2それぞれに独立した動作モードを設定可能

[ヒステリシスモード]



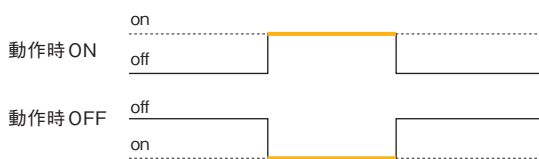
設定点Aの設定値を(A)、接断差を(B)とした時の、コンパレータ動作を示しています。
(コンパレータ出力の選択は、動作時ONです。)

[ウィンドモード]



設定点Aの設定値を(A)、設定点Bの設定値を(B)とした時の、コンパレータ動作を示しています。
(コンパレータ出力の選択は、動作時ONです。)

[コンパレータ出力の選択]



コンパレータ出力の論理を決定します。ヒステリシスモード、ウィンドモードとも行うことができます。
動作時ON、動作時OFFでは、それぞれ上図のような出力となります。
コンパレータ動作表示LEDの状態も同様に变化します。

③ デジタルフィルタを内蔵しており、圧力変動が激しく表示が読みにくい場合に有効です。 無し、10ms、50ms、200ms、600ms

④ 圧力導入口を大気開放として、「MODE」+ キーを押すことで、簡単にゼロ調整が行えます。

⑤ 測定値の最大値、最小値を記憶しており、 キーを押している間、表示します。

⑥ 誤操作を避けるためのキーロック機能や、過大圧印加・ゼロ調範囲外時にはエラーメッセージを表示します。

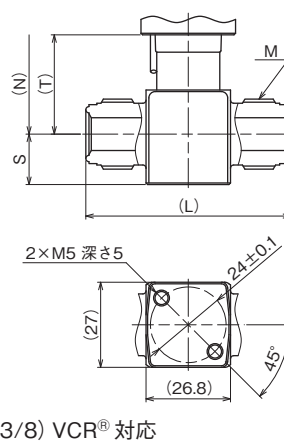
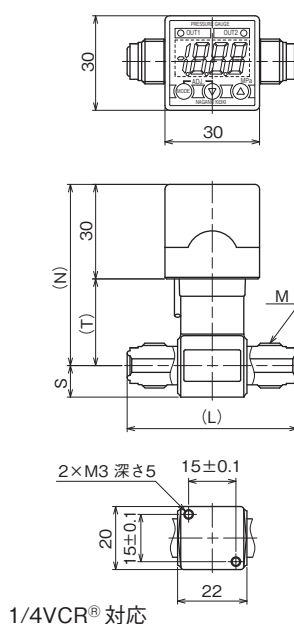
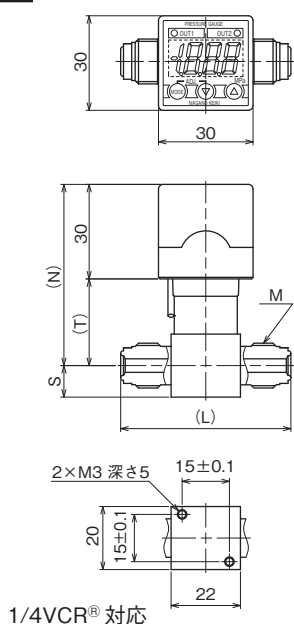
外形寸法 1

水平取付 T形
オス一体

UC・BAグレード

EP・GPグレード

単位：mm



グレード	接続継手	配管径	ネジサイズ M	寸法				形番
				N	T	S	L	
UC	VCR®対応オス一体	1/4	9/16-18UNF	57.5	27.5	10	54	ZT67-136
BA	VCR®対応オス一体	1/4	9/16-18UNF	57.5	27.5	10	54	ZT67-13N
EP	VCR®対応オス一体	1/4	9/16-18UNF	57.5	27.5	10	54	ZT67-13E
		1/2 (3/8)	7/8-14UNF	61.5	31.5	16	65	ZT67-14E
GP	VCR®対応オス一体	1/4	9/16-18UNF	57.5	27.5	10	54	ZT67-13G

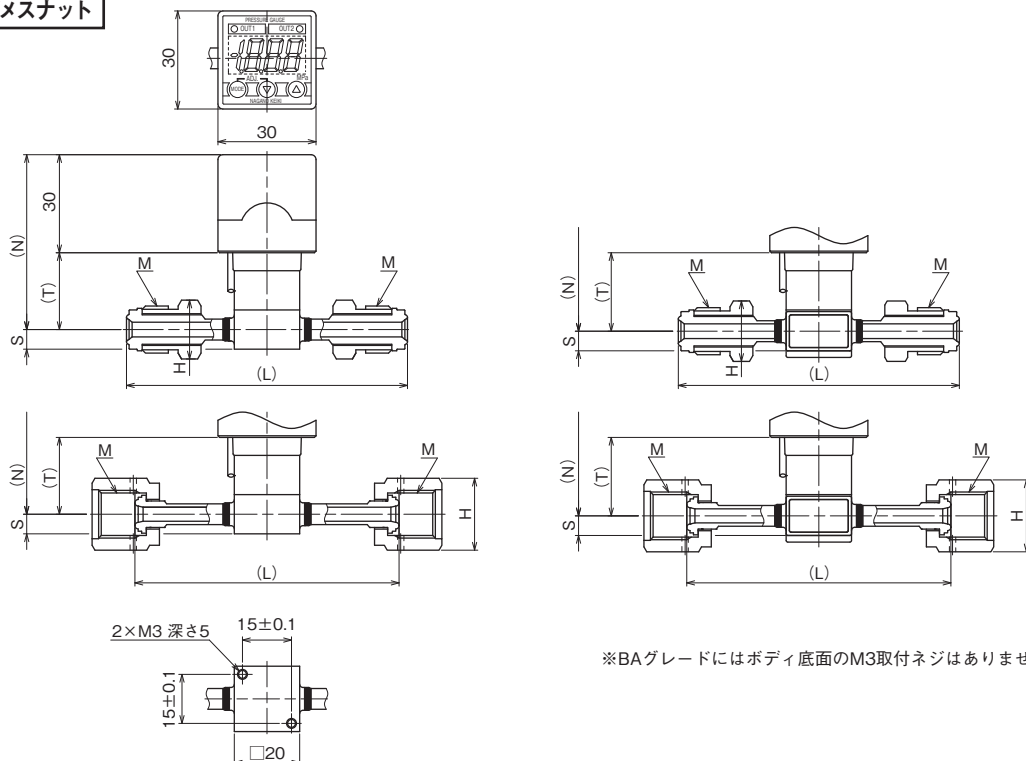
外形寸法2

水平取付 T形
オスナット/メスナット

UCグレード

BAグレード

単位：mm



※BAグレードにはボディ底面のM3取付ネジはありません。

グレード	接続継手	配管径	ネジサイズ M	寸法					形番
				N	T	S	H	L	
UC	VCR®オスナット	1/4	9/16-18UNF	53.5	23.5	6	16 × 18.5 六角	86	ZT67-1J6
		3/8	7/8-14UNF	59	29	7	24 × 27.7 六角	90.5	ZT67-1K6
	VCR®メスナット (ペアリング無し)	1/4	9/16-18UNF	53.5	23.5	6	19 × 21.9 六角	80.8	ZT67-1L6
		3/8	7/8-14UNF	59	29	7	27 × 31.2 六角	81.8	ZT67-1M6
	UJR™オスナット	1/4	9/16-18UNF	53.5	23.5	6	17 × 19.6 六角	87	ZT67-1N6
		3/8	7/8-14UNF	59	29	7	23 × 26.6 六角	100	ZT67-1P6
	UJR™メスナット (ピュアリング入)	1/4	9/16-18UNF	53.5	23.5	6	19 × 21.9 六角	87	ZT67-1Q6
		3/8	7/8-14UNF	59	29	7	26 × 30 六角	100	ZT67-1R6
	CVCオスナット	1/4	9/16-18UNF	53.5	23.5	6	15.8 × 18.2 六角	86	ZT67-1W6
		3/8	7/8-14UNF	59	29	7	23.8 × 27.5 六角	90.6	ZT67-1X6
	CVCメスナット (ペアリング無し)	1/4	9/16-18UNF	53.5	23.5	6	19 × 21.9 六角	80.8	ZT67-1Y6
		3/8	7/8-14UNF	59	29	7	27 × 31.2 六角	82	ZT67-1Z6

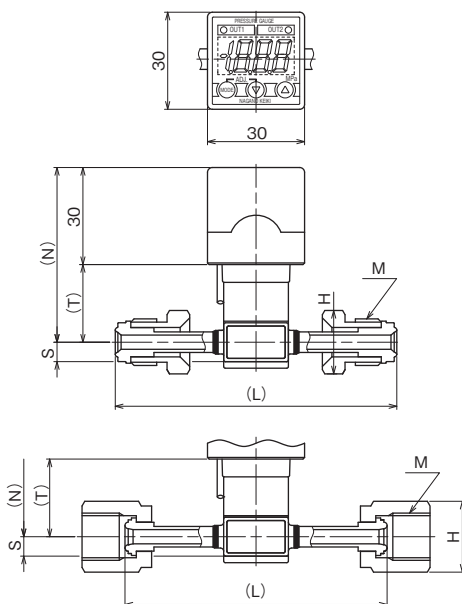
グレード	接続継手	配管径	ネジサイズ M	寸法					形番
				N	T	S	H	L	
BA	VCR®オスナット	1/4	9/16-18UNF	54	24	6	16 × 18.5 六角	86	ZT67-1JN
	VCR®メスナット (ペアリング無し)						19 × 21.9 六角	80.8	ZT67-1LN
	UJR™オスナット						17 × 19.6 六角	92	ZT67-1NN
	UJR™メスナット (ピュアリング無し)						19 × 21.9 六角	81	ZT67-1QN
	CVCオスナット						15.8 × 18.2 六角	86	ZT67-1WN
	CVCメスナット (ペアリング無し)						19 × 21.9 六角	80.8	ZT67-1YN

外形寸法3

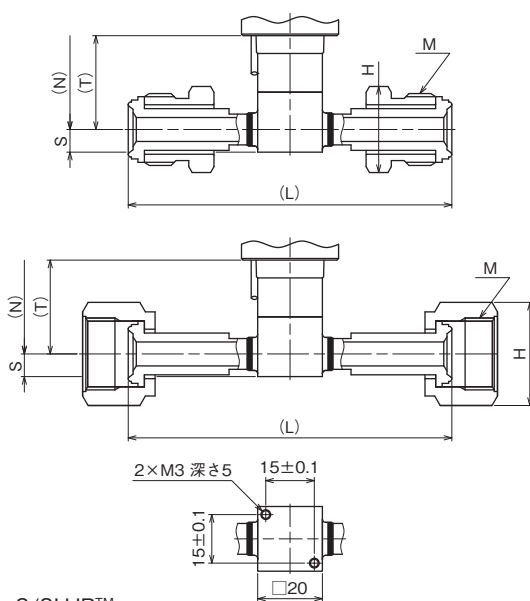
水平取付 T形
オスナット/メスナット

単位：mm

EP・GPグレード



1/4UJR™ ※配管径1/4にはボディ底面のM3取付ネジはありません。



3/8UJR™

グレード	接続継手	配管径	ネジサイズ M	寸法					形番
				N	T	S	H	L	
EP	UJR™オスナット	1/4	9/16-18UNF	54	24	6	17 × 19.6 六角	87	ZT67-1NE
		3/8	7/8-14UNF	59	29	7	23 × 26.6 六角	100	ZT67-1PE
	UJR™メスナット (ビュアリング無し)	1/4	9/16-18UNF	54	24	6	19 × 21.9 六角	81	ZT67-1QE
		3/8	7/8-14UNF	59	29	7	26 × 30 六角	100	ZT67-1RE

グレード	接続継手	配管径	ネジサイズ M	寸法					形番
				N	T	S	H	L	
GP	UJR™オスナット	1/4	9/16-18UNF	54	24	6	17 × 19.6 六角	87	ZT67-1NG
	UJR™メスナット (ビュアリング無し)						19 × 21.9 六角		

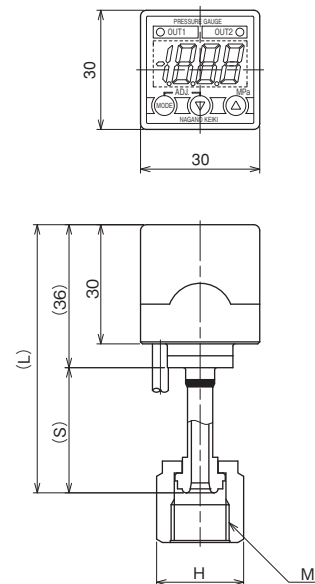
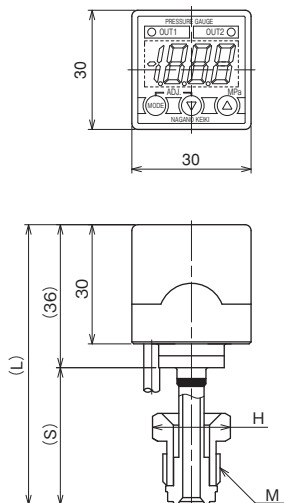
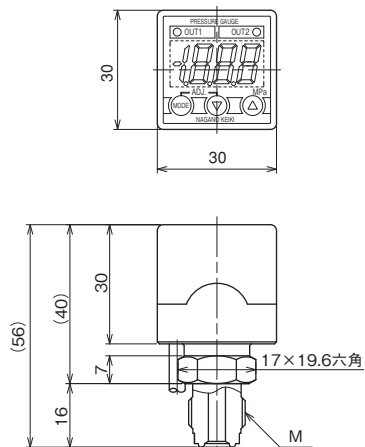
外形寸法4

UC・BA・EP・GPグレード共通

単位：mm

水平取付 S形
オス一体

水平取付 S形
オスナット/メスナット



1/4VCR® 対応

グレード	接続継手	配管径	ネジサイズ M	形番
UC	VCR®対応オス一体	1/4	9/16-18UNF	ZT67-236

グレード	接続継手	配管径	ネジサイズ M	寸法			形番
				L	S	H	
UC	VCR®オスナット	1/4	9/16-18UNF	70	34	16 × 18.5 六角	ZT67-2J6
	VCR®メスナット (ベアリング無し)			67.4	31.4	19 × 21.9 六角	ZT67-2L6
	UJR™オスナット			73	37	17 × 19.6 六角	ZT67-2N6
	UJR™メスナット (ピュアリング入)			70.5	34.5	19 × 21.9 六角	ZT67-2Q6
	CVCオスナット			72	36	15.8 × 18.2 六角	ZT67-2W6
	CVCメスナット (ベアリング無し)			67.4	31.4	19 × 21.9 六角	ZT67-2Y6

グレード	接続継手	配管径	ネジサイズ M	形番
BA	VCR®対応オス一体	1/4	9/16-18UNF	ZT67-23N

グレード	接続継手	配管径	ネジサイズ M	寸法			形番
				L	S	H	
BA	VCR®オスナット	1/4	9/16-18UNF	70	34	16 × 18.5 六角	ZT67-2JN
	VCR®メスナット (ベアリング無し)			57.8	21.8	19 × 21.9 六角	ZT67-2LN
	UJR™オスナット			73	37	17 × 19.6 六角	ZT67-2NN
	UJR™メスナット (ピュアリング無し)			57.7	21.7	19 × 21.9 六角	ZT67-2QN
	CVCオスナット			72	36	15.8 × 18.2 六角	ZT67-2WN
	CVCメスナット (ベアリング無し)			67.4	31.4	19 × 21.9 六角	ZT67-2YN

グレード	接続継手	配管径	ネジサイズ M	形番
EP	VCR®対応オス一体	1/4	9/16-18UNF	ZT67-23E

グレード	接続継手	配管径	ネジサイズ M	寸法			形番
				L	S	H	
EP	UJR™オスナット	1/4	9/16-18UNF	70.5	34.5	17 × 19.6 六角	ZT67-2NE
	UJR™メスナット (ピュアリング無し)			67.5	31.5	19 × 21.9 六角	ZT67-2QE

グレード	接続継手	配管径	ネジサイズ M	形番
GP	VCR®対応オス一体	1/4	9/16-18UNF	ZT67-23G

グレード	接続継手	配管径	ネジサイズ M	寸法			形番
				L	S	H	
GP	UJR™オスナット	1/4	9/16-18UNF	70.5	34.5	17 × 19.6 六角	ZT67-2NG
	UJR™メスナット (ピュアリング無し)			67.5	31.5	19 × 21.9 六角	ZT67-2QG

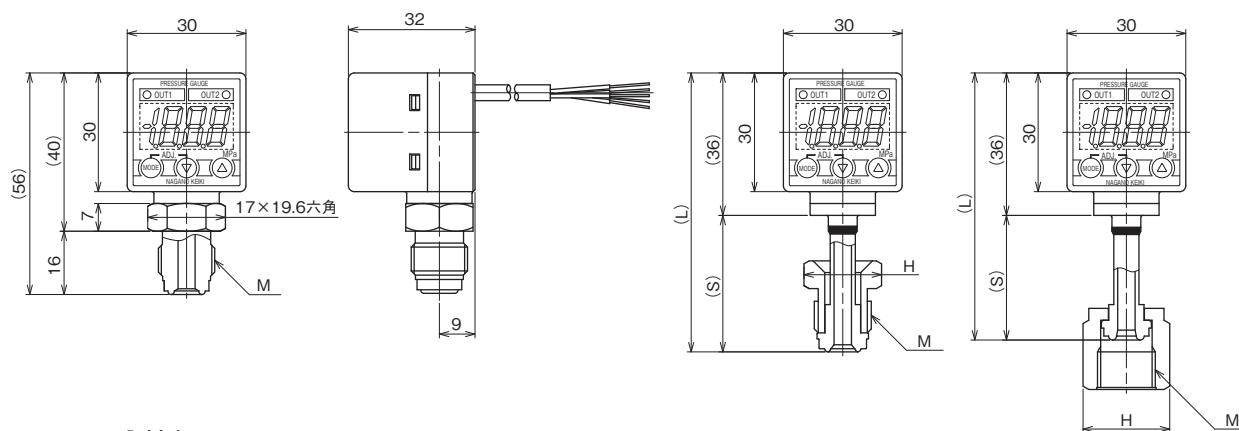
外形寸法5

UC・BA・EP・GPグレード共通

単位：mm

垂直取付 S形
オス一体

垂直取付 S形
オスナット/メスナット



1/4VCR®対応

グレード	接続継手	配管径	ネジサイズ M	形番
UC	VCR®対応オス一体	1/4	9/16-18UNF	ZT67-A36

グレード	接続継手	配管径	ネジサイズ M	寸法			形番
				L	S	H	
UC	VCR®オスナット	1/4	9/16-18UNF	70	34	16 × 18.5 六角	ZT67-AJ6
	VCR®メスナット (ベアリング無し)			67.4	31.4	19 × 21.9 六角	ZT67-AL6
	UJR™オスナット			73	37	17 × 19.6 六角	ZT67-AN6
	UJR™メスナット (ピュアリング入)			70.5	34.5	19 × 21.9 六角	ZT67-AQ6
	CVCオスナット			72	36	15.8 × 18.2 六角	ZT67-AW6
	CVCメスナット (ベアリング無し)			67.4	31.4	19 × 21.9 六角	ZT67-AY6

グレード	接続継手	配管径	ネジサイズ M	形番
BA	VCR®対応オス一体	1/4	9/16-18UNF	ZT67-A3N

グレード	接続継手	配管径	ネジサイズ M	寸法			形番
				L	S	H	
BA	VCR®オスナット	1/4	9/16-18UNF	70	34	16 × 18.5 六角	ZT67-AJN
	VCR®メスナット (ベアリング無し)			57.8	21.8	19 × 21.9 六角	ZT67-ALN
	UJR™オスナット			73	37	17 × 19.6 六角	ZT67-ANN
	UJR™メスナット (ピュアリング無し)			57.7	21.7	19 × 21.9 六角	ZT67-AQN
	CVCオスナット			72	36	15.8 × 18.2 六角	ZT67-AWN
	CVCメスナット (ベアリング無し)			67.4	31.4	19 × 21.9 六角	ZT67-AYN

グレード	接続継手	配管径	ネジサイズ M	形番
EP	VCR®対応オス一体	1/4	9/16-18UNF	ZT67-A3E

グレード	接続継手	配管径	ネジサイズ M	寸法			形番
				L	S	H	
EP	UJR™オスナット	1/4	9/16-18UNF	70.5	34.5	17 × 19.6 六角	ZT67-ANE
	UJR™メスナット (ピュアリング無し)			67.5	31.5	19 × 21.9 六角	ZT67-AQE

グレード	接続継手	配管径	ネジサイズ M	形番
GP	VCR®対応オス一体	1/4	9/16-18UNF	ZT67-A3G

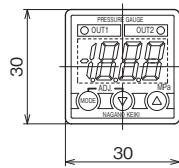
グレード	接続継手	配管径	ネジサイズ M	寸法			形番
				L	S	H	
GP	UJR™オスナット	1/4	9/16-18UNF	70.5	34.5	17 × 19.6 六角	ZT67-ANG
	UJR™メスナット (ピュアリング無し)			67.5	31.5	19 × 21.9 六角	ZT67-AQG

外形寸法6

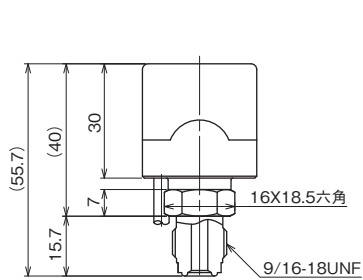
一般用

単位：mm

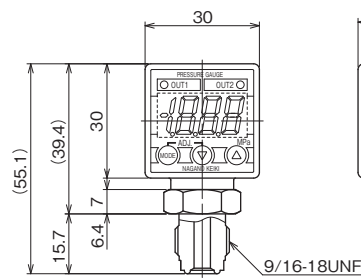
水平取付S形



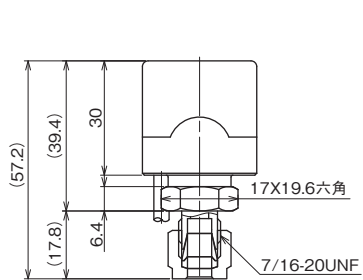
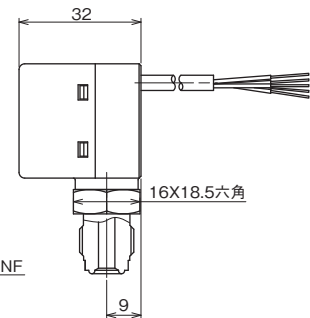
垂直取付S形



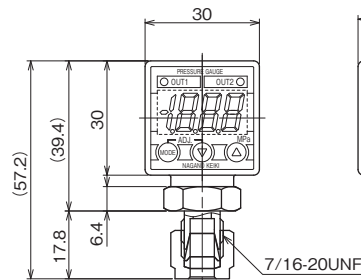
1/4 VCR®
オス形



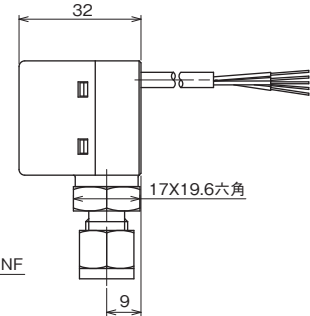
1/4 VCR®
オス形



1/4
SWAGELOK



1/4
SWAGELOK



継手形状	接続継手	配管径	ネジサイズ M	形番
水平取付S形	VCR®オス	1/4	9/16-18UNF	ZT67-V01
垂直取付S形				ZT67-V02
水平取付S形	SWAGELOK		7/16-20UNF	ZT67-V03
垂直取付S形				ZT67-V04

UCグレード

形番構成

ご用意に際しては、形番、各仕様及び圧力レンジをご指定ください。

モデルNo. **Z T 6 7** — **6** — **7 N 3** × × × × × × × × × × × × × ×

小形デジタル圧力計 UCグレード

形番	選択仕様	付加仕様 (オプション)																																																																	
① 形状	<table border="1"> <tr><td>1</td><td>水平取付 T形</td></tr> <tr><td>2</td><td>水平取付 S形</td></tr> <tr><td>A</td><td>垂直取付 S形</td></tr> </table>	1	水平取付 T形	2	水平取付 S形	A	垂直取付 S形																																																												
1	水平取付 T形																																																																		
2	水平取付 S形																																																																		
A	垂直取付 S形																																																																		
② 接続継手	<table border="1"> <tr><td>3</td><td>1/4</td><td>VCR®対応オス一体</td><td>S形</td><td>T形</td></tr> <tr><td>J</td><td>1/4</td><td>VCR®オスナット</td><td>○</td><td>○</td></tr> <tr><td>K</td><td>3/8</td><td>VCR®オスナット</td><td>×</td><td>○</td></tr> <tr><td>L</td><td>1/4</td><td>VCR®メスナット (ベアリング無し)</td><td>○</td><td>○</td></tr> <tr><td>M</td><td>3/8</td><td>VCR®メスナット (ベアリング無し)</td><td>×</td><td>○</td></tr> <tr><td>N</td><td>1/4</td><td>UJR™オスナット</td><td>○</td><td>○</td></tr> <tr><td>P</td><td>3/8</td><td>UJR™オスナット</td><td>×</td><td>○</td></tr> <tr><td>Q</td><td>1/4</td><td>UJR™メスナット (ピュアリング入)</td><td>○</td><td>○</td></tr> <tr><td>R</td><td>3/8</td><td>UJR™メスナット (ピュアリング入)</td><td>×</td><td>○</td></tr> <tr><td>W</td><td>1/4</td><td>CVCオスナット</td><td>○</td><td>○</td></tr> <tr><td>X</td><td>3/8</td><td>CVCオスナット</td><td>×</td><td>○</td></tr> <tr><td>Y</td><td>1/4</td><td>CVCメスナット (ベアリング無し)</td><td>○</td><td>○</td></tr> <tr><td>Z</td><td>3/8</td><td>CVCメスナット (ベアリング無し)</td><td>×</td><td>○</td></tr> </table>	3	1/4	VCR®対応オス一体	S形	T形	J	1/4	VCR®オスナット	○	○	K	3/8	VCR®オスナット	×	○	L	1/4	VCR®メスナット (ベアリング無し)	○	○	M	3/8	VCR®メスナット (ベアリング無し)	×	○	N	1/4	UJR™オスナット	○	○	P	3/8	UJR™オスナット	×	○	Q	1/4	UJR™メスナット (ピュアリング入)	○	○	R	3/8	UJR™メスナット (ピュアリング入)	×	○	W	1/4	CVCオスナット	○	○	X	3/8	CVCオスナット	×	○	Y	1/4	CVCメスナット (ベアリング無し)	○	○	Z	3/8	CVCメスナット (ベアリング無し)	×	○	
3	1/4	VCR®対応オス一体	S形	T形																																																															
J	1/4	VCR®オスナット	○	○																																																															
K	3/8	VCR®オスナット	×	○																																																															
L	1/4	VCR®メスナット (ベアリング無し)	○	○																																																															
M	3/8	VCR®メスナット (ベアリング無し)	×	○																																																															
N	1/4	UJR™オスナット	○	○																																																															
P	3/8	UJR™オスナット	×	○																																																															
Q	1/4	UJR™メスナット (ピュアリング入)	○	○																																																															
R	3/8	UJR™メスナット (ピュアリング入)	×	○																																																															
W	1/4	CVCオスナット	○	○																																																															
X	3/8	CVCオスナット	×	○																																																															
Y	1/4	CVCメスナット (ベアリング無し)	○	○																																																															
Z	3/8	CVCメスナット (ベアリング無し)	×	○																																																															
③ グレード・接ガス部材質 *1	6 UCグレード ・圧力センサ: Co-Ni系合金 (全溶接) ・継手: SUS316L																																																																		
④ 圧力レンジ	<table border="1"> <tr><td>C</td><td>-0.1~0.3MPa (表示桁: .300)</td></tr> <tr><td>D</td><td>-0.1~0.5MPa (表示桁: .500)</td></tr> <tr><td>E</td><td>-0.1~1MPa (表示桁: 1.000)</td></tr> <tr><td>F</td><td>-0.1~2MPa (表示桁: 2.00)</td></tr> <tr><td>1</td><td>0~0.3MPa (表示桁: .300)</td></tr> <tr><td>2</td><td>0~0.5MPa (表示桁: .500)</td></tr> <tr><td>3</td><td>0~1MPa (表示桁: 1.000)</td></tr> <tr><td>4</td><td>0~2MPa (表示桁: 2.00)</td></tr> <tr><td>6</td><td>0~5MPa (表示桁: 5.00)</td></tr> <tr><td>7</td><td>0~10MPa (表示桁: 10.00)</td></tr> <tr><td>8</td><td>0~20MPa (表示桁: 20.0)</td></tr> </table>	C	-0.1~0.3MPa (表示桁: .300)	D	-0.1~0.5MPa (表示桁: .500)	E	-0.1~1MPa (表示桁: 1.000)	F	-0.1~2MPa (表示桁: 2.00)	1	0~0.3MPa (表示桁: .300)	2	0~0.5MPa (表示桁: .500)	3	0~1MPa (表示桁: 1.000)	4	0~2MPa (表示桁: 2.00)	6	0~5MPa (表示桁: 5.00)	7	0~10MPa (表示桁: 10.00)	8	0~20MPa (表示桁: 20.0)																																												
C	-0.1~0.3MPa (表示桁: .300)																																																																		
D	-0.1~0.5MPa (表示桁: .500)																																																																		
E	-0.1~1MPa (表示桁: 1.000)																																																																		
F	-0.1~2MPa (表示桁: 2.00)																																																																		
1	0~0.3MPa (表示桁: .300)																																																																		
2	0~0.5MPa (表示桁: .500)																																																																		
3	0~1MPa (表示桁: 1.000)																																																																		
4	0~2MPa (表示桁: 2.00)																																																																		
6	0~5MPa (表示桁: 5.00)																																																																		
7	0~10MPa (表示桁: 10.00)																																																																		
8	0~20MPa (表示桁: 20.0)																																																																		
⑤ 表示精度	7 ±(1.0%F.S.+1digit)																																																																		
⑥ 電源	N 12~24V DC±10%																																																																		
⑦ 出力信号	3 NPNオープンコレクタ×2出力																																																																		
⑧ アナログ出力	0 ナシ																																																																		
	8 1~5V DC (精度: ±3%F.S.)																																																																		
⑮ ドキュメント	0 ナシ																																																																		
	1 アリ (ご希望のものを別途ご指示ください。) 提出図、取扱説明書、検査要領書、 ミルシート、検査成績表 (1個1部)、 検査・トレサビリティ証明書、 強度計算書、立会検査																																																																		

レンジコードを選定の上、圧力レンジ及び単位を別途ご指定ください。

*1 UCグレードについては、ダブルメルト材も製作可能ですのでお問い合わせください。

※仕様項目がない場合は、×をご指定ください。

BAグレード

形番構成

ご用意に際しては、形番、各仕様及び圧力レンジをご指定ください。

モデルNo. **Z T 6 7** — **N** — **7 N 3** × × × × × × × ×

小形デジタル圧力計
BAグレード

形番	選択仕様	付加仕様 (オプション)
① 形状	1	水平取付 T形
	2	水平取付 S形
	A	垂直取付 S形
② 接続継手	3	1/4 VCR®対応オス一体
	J	1/4 VCR®オスナット
	L	1/4 VCR®メスナット (ベアリング無し)
	N	1/4 UJR™オスナット
	Q	1/4 UJR™メスナット (ピュアリング無し)
	W	1/4 CVCオスナット
	Y	1/4 CVCメスナット (ベアリング無し)
③ グレード・接ガス部材質	N	BAグレード ・圧力センサ：Co-Ni系合金 (全溶接) ・継手：SUS316L
④ 圧力レンジ	C	-0.1~0.3MPa (表示桁：.300)
	D	-0.1~0.5MPa (表示桁：.500)
	E	-0.1~1MPa (表示桁：1.000)
	F	-0.1~2MPa (表示桁：2.00)
	1	0~0.3MPa (表示桁：.300)
	2	0~0.5MPa (表示桁：.500)
	3	0~1MPa (表示桁：1.000)
	4	0~2MPa (表示桁：2.00)
	6	0~5MPa (表示桁：5.00)
7	0~10MPa (表示桁：10.00)	
8	0~20MPa (表示桁：20.0)	
⑤ 表示精度	7	±(1.0%F.S.+1digit)
⑥ 電源	N	12~24V DC±10%
⑦ 出力信号	3	NPNオープンコレクタ×2出力
⑧ アナログ出力	0	ナシ
	8	1~5V DC (精度：±3%F.S.)
⑮ ドキュメント	0	ナシ
	1	アリ (ご希望のものを別途ご指示ください。) 提出図、取扱説明書、検査要領書、 ミルシート、検査成績表 (1個1部)、 検査・トレサビリティ証明書、 強度計算書、立会検査

レンジコードを選定の上、圧力レンジ及び単位を別途ご指定ください。

※仕様項目がない場合は、×をご指定ください。

EPグレード

形番構成

ご用意に際しては、形番、各仕様及び圧力レンジをご指定ください。

モデルNo. **Z T 6 7** — **E** — **7 N 3** × × × × × × ×

小形デジタル圧力計
EPグレード

形番	選択仕様	付加仕様 (オプション)		
① 形状	1	水平取付 T形		
	2	水平取付 S形		
	A	垂直取付 S形		
② 接続継手	3	1/4 VCR®対応オス一体	S形	T形
	4	1/2 (3/8) VCR®対応オス一体	×	○
	N	1/4 UJR™オスナット	○	○
	P	3/8 UJR™オスナット	×	○
	Q	1/4 UJR™メスナット (ピュアリング無し)	○	○
	R	3/8 UJR™メスナット (ピュアリング無し)	×	○
	E	EPグレード ・圧力センサ: SUS316L (全溶接) ・継手: SUS316L		
④ 圧力レンジ	C	-0.1~0.3MPa (表示桁: .300)		
	D	-0.1~0.5MPa (表示桁: .500)		
	E	-0.1~1MPa (表示桁: 1.000)		
	F	-0.1~2MPa (表示桁: 2.00)		
	1	0~0.3MPa (表示桁: .300)		
	2	0~0.5MPa (表示桁: .500)		
	3	0~1MPa (表示桁: 1.000)		
	4	0~2MPa (表示桁: 2.00)		
	6	0~5MPa (表示桁: 5.00)		
⑤ 表示精度	7	±(1.0%F.S.+1digit)		
⑥ 電源	N	12~24V DC±10%		
⑦ 出力信号	3	NPNオープンコレクタ×2出力		
⑧ アナログ出力	0	ナシ		
	8	1~5V DC (精度: ±3%F.S.)		
⑮ ドキュメント	0	ナシ		
	1	アリ (ご希望のものを別途ご指示ください。) 提出図、取扱説明書、検査要領書、 ミルシート、検査成績表 (1個1部)、 検査・トレサビリティ証明書、 強度計算書、立会検査		

レンジコードを選定の上、圧力レンジ及び単位を別途ご指定ください。

※仕様項目がない場合は、×をご指定ください。

形番構成

ご用意に際しては、形番、各仕様及び圧力レンジをご指定ください。

モデルNo. **Z T 6 7** — **G** — **7 N 3** × × × × × × × × × × × × × ×

小形デジタル圧力計
GPグレード

形番	選択仕様	付加仕様 (オプション)
① 形状	1	水平取付 T 形
	2	水平取付 S 形
	A	垂直取付 S 形
② 接続継手	3	1/4 VCR®対応オス一体
	N	1/4 UJR™オスナット
	Q	1/4 UJR™メスナット (ピュアリング無し)
③ グレード・ 接ガス部材質	G	GPグレード ・圧力センサ：SUS316L (全溶接) ・継手：SUS316L
④ 圧力レンジ	C	-0.1~0.3MPa (表示桁：.300)
	D	-0.1~0.5MPa (表示桁：.500)
	E	-0.1~1MPa (表示桁：1.000)
	F	-0.1~2MPa (表示桁：2.00)
	1	0~0.3MPa (表示桁：.300)
	2	0~0.5MPa (表示桁：.500)
	3	0~1MPa (表示桁：1.000)
	4	0~2MPa (表示桁：2.00)
	6	0~5MPa (表示桁：5.00)
⑤ 表示精度	7	±(1.0%F.S.+1digit)
⑥ 電源	N	12~24V DC±10%
⑦ 出力信号	3	NPNオープンコレクタ×2出力
⑧ アナログ出力	0	ナシ
	8	1~5V DC (精度：±3%F.S.)
⑮ ドキュメント	0	ナシ
	1	アリ (ご希望のものを別途ご指示ください) 提出図、取扱説明書、検査要領書、 ミルシート、検査成績表 (1個1部)、 検査・トレサビリティ証明書、 強度計算書、立会検査

レンジコードを選定の上、
圧力レンジ及び単位を別途
ご指定ください。

※仕様項目がない場合は、×をご指定ください。

一般用

形番構成

ご用命に際しては、形番、各仕様及び圧力レンジをご指定ください。

モデルNo. **Z T 6 7** — **V 0** — **7 N 3** × × × × × × × × × × × × × ×

小形デジタル圧力計 一般用

形番	選択仕様	付加仕様 (オプション)											
①②③ 形式	<table border="1"> <tr><td>V01</td><td>水平取付S形</td></tr> <tr><td>V02</td><td>垂直取付S形</td></tr> <tr><td>V03</td><td>水平取付S形</td></tr> <tr><td>V04</td><td>垂直取付S形</td></tr> </table>	V01	水平取付S形	V02	垂直取付S形	V03	水平取付S形	V04	垂直取付S形	<table border="1"> <tr><td>接続：1/4 VCR®オス</td></tr> <tr><td>接続：1/4 SWAGELOK</td></tr> <tr><td>接ガス部材質： ・圧力センサ；SUS630 (17-4PH) (全溶接) ・継手；SUS316</td></tr> </table>	接続：1/4 VCR®オス	接続：1/4 SWAGELOK	接ガス部材質： ・圧力センサ；SUS630 (17-4PH) (全溶接) ・継手；SUS316
V01	水平取付S形												
V02	垂直取付S形												
V03	水平取付S形												
V04	垂直取付S形												
接続：1/4 VCR®オス													
接続：1/4 SWAGELOK													
接ガス部材質： ・圧力センサ；SUS630 (17-4PH) (全溶接) ・継手；SUS316													
④ 圧力レンジ レンジコードを選定の上、 圧力レンジ及び単位を別途 ご指定ください。	A	-100~100kPa (表示桁：100)											
	E	-0.1~1MPa (表示桁：1.000)											
	3	0~1MPa (表示桁：1.000)											
⑤ 表示精度	7	±(1.0%F.S.+1digit)											
⑥ 電源	N	12~24V DC±10%											
⑦ 出力信号	3	NPNオープンコレクタ×2出力											
⑧ アナログ出力	0	ナシ											
	8	1~5V DC (精度：±3%F.S.)											
⑮ ドキュメント	0	ナシ											
	1	アリ (ご希望のものを別途ご指示ください) 提出図、取扱説明書、検査要領書、 ミルシート、検査成績表 (1個1部)、 検査・トレサビリティ証明書、 強度計算書、立会検査											

※仕様項目がない場合は、×をご指定ください。

・VCR®はSWAGELOK (スウェージロック) 社の登録商標です。
・UJR™はフジキン社の商標です。