

デジタル圧力チェッカ

Model GC66 Digital Pressure Checker

概要

各種定期点検・メンテナンス用として微圧から中圧まで測定が行えるポケットサイズの携帯形バッテリー式デジタル圧力計です。機能面では、気密検査機能を搭載しており各種配管や器具などの気密検査が容易に行えます。用途に合わせて、100Paからの微圧用と、1000kPaまでの中圧用の2機種があります。

特長

- ・デジタル表示により正確且つ迅速な読み取りが可能です。
- ・可動部が少ないシンプルな構造を実現し、耐振性・耐衝撃性に優れており、姿勢誤差もほとんど生じません。
- ・気密検査機能を搭載しており、各種配管や器具などの気密検査が容易に行えます。
- ・リチウム電池の採用により小形・軽量です。



製作仕様1

測定流体：

微圧用：乾燥空気、窒素ガス
中圧用：気体、液体（接液部を腐食させない液体）

圧力導入口：

微圧用：内径φ4 外径φ6チューブ用ニップル（M5）
中圧用：外径φ6ホース用ワンタッチ継手付（Rc1/8）
※（ ）はツギテ取付口径

接液（ガス）部材質：

微圧用：シリコン、アルミニウム、シリコーン、ガラス、ADC12、C3604BD
中圧用：SUS630（17-4PH）、C3604BD、NBR

許容最大圧力：

微圧用：50kPa（10kPaレンジは100kPa）
中圧用：圧力レンジの2倍（1000kPaレンジは1.5倍）

表示方式：

3 1/2桁LCD表示（文字高さ8.5mm）

表示周期：

2回/秒

姿勢差：

±1digit以内

電源：

コイン形リチウム電池 CR2016×1個（3V DC）

電池寿命：

連続使用 約500時間

使用温度範囲：

0～40℃

保存温度範囲：

－10～50℃（凍結なきこと）

使用湿度範囲：

35～85%RH（結露なきこと）

ケース材質：

微圧用：ABS、ADC12
中圧用：ABS、C3604BD

ケース構造：

IP40（屋内仕様）

質量：

微圧用：約63g
中圧用：約83g

製作仕様2

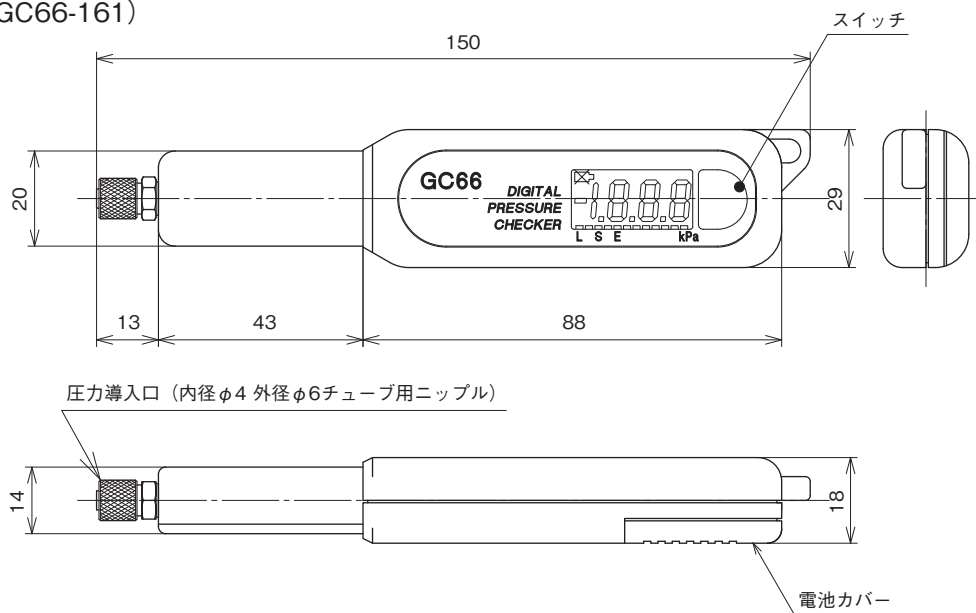
圧カレンジ、表示桁、精度及び温度係数：

タイプ	圧カレンジ		LCD表示桁		表示精度	温度係数 (ゼロ/スパン共)
		連成	Pa	kPa		
微圧用	0～ 100Pa	-100～ 100Pa	100	—	± (2.0%F.S.+1digit)	±0.2%F.S./°C
	0～ 500Pa	-500～ 500Pa	500	—		
	0～ 1kPa	-1 ～ 1kPa	—	1.00	± (1.0%F.S.+1digit)	±0.1%F.S./°C
	0～ 5kPa	-5 ～ 5kPa	—	5.00		
	0～ 10kPa	—	—	10.00		
中圧用	—	-100～ 100kPa	—	100	± (1.0%F.S.+1digit)	±0.1%F.S./°C
	0～ 500kPa	-100～ 500kPa	—	500		
	0～1000kPa	-100～1000kPa	—	1000		

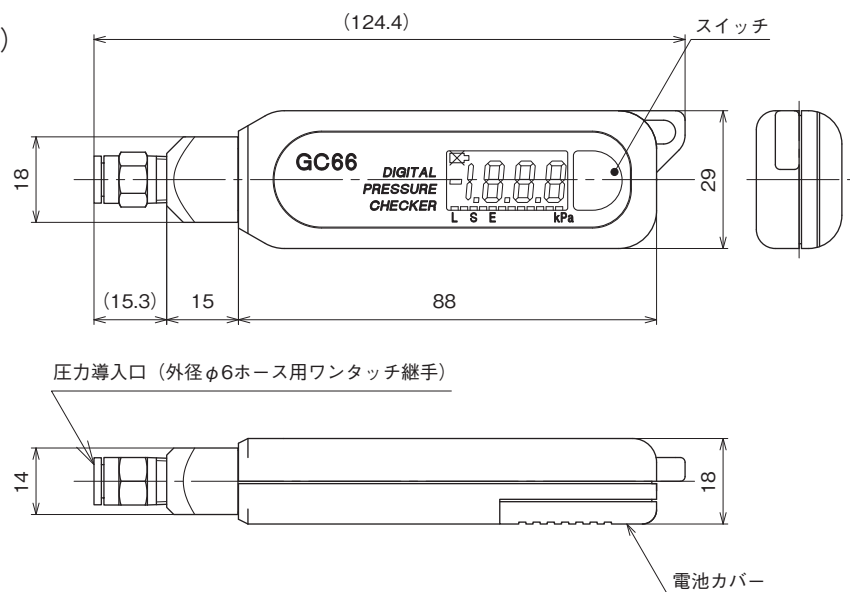
外形寸法

単位：mm

微圧用 (GC66-161)



中圧用 (GC66-272)



形番構成

ご用命に際しては、形番、各仕様及び圧力レンジをご指定ください。

モデルNo. **GC66** — — **0B** X X X X X X X X X

デジタル圧力チェッカ

形番		選択仕様	付加仕様 (オプション)
① 形式	1	微圧用	
	2	中圧用	
② 圧力接続口	6	微圧用：内径φ4, 外径φ6チューブ用ニップル	
	7	中圧用：外径φ6ホース用ワンタッチ継手付	
③ 受圧部材質	1	微圧用：シリコン、ADC12、黄銅	
	2	中圧用：SUS630 (17-4PH)、C3604BD、NBR	
④ 圧力レンジ	1	0~100、500Pa	微圧用 (GC66-161)
	2	0~1、5、10kPa	微圧用 (GC66-161)
	3	±100、±500Pa	微圧用 (GC66-161)
	4	±1、±5kPa	微圧用 (GC66-161)
	5	0~500、1000kPa	中圧用 (GC66-272)
	6	±100、-100~500、-100~1000kPa	中圧用 (GC66-272)
⑤ 表示精度	0	微圧用：±(1.0%F.S.+1digit) (±500Pa以下は±(2.0%F.S.+1digit)) 中圧用：±(1.0%F.S.+1digit)	
⑥ 電源	B	コイン形リチウム電池 (3V) CR2016×1個	
⑮ ドキュメント	0	ナシ	
	1	アリ (ご希望のものを別途ご指示ください。) 提出図、取扱説明書、検査要領書、 検査成績表 (1個1部)、 検査・トレサビリティ証明書、 基準器検査成績表、立会検査	

レンジコードを選定の上、
圧力レンジ及び単位を別途
ご指定ください。

※仕様項目がない場合は、Xをご指定ください。