

光電スイッチ 接点付圧力計

Model JK50 Pressure Gauge with Optical Switch

JK50

概要

本器は、接点機構にフォトマイクロセンサを採用した信頼性に優れる、小形の接点付圧力計です。

主に警報用に使用されますが、リレーを介して大容量の開閉も可能です。

特長

- ・小形・軽量で取付スペースの限られている場所などに便利です。
- ・動作点検出に無接触スイッチを採用しているため、接断差が小さくなっています。
- ・マイクロスイッチ式などと比べ、スイッチ動作後の指示も正確で安定しています。

*圧力計を選定される際は、性能を十分発揮できるように、常用圧力の上限が以下の範囲となるように圧力レンジを選定してください。

定圧力の場合：圧力レンジの最大値の3/4以下

変動圧力の場合：圧力レンジの最大値の2/3以下

また記載の接液部材質が測定する気体・液体に適合したものであることをご確認ください。

詳しくは、JIS B 7505-1をご覧ください。



製作仕様1

測定流体：

気体又は液体

使用環境：

通常の状態において、引火・爆発の原因となるような可燃性ガス、または液体の存在のない場所

形式：

立形

圧力エレメント：

C形ブルドン管又はヘリカル形ブルドン管
(圧力レンジにより異なる)

大きさ：

φ50

接続ねじ：

1/8NPT、1/4NPT、R1/8、R1/4

※記載のない接続ねじについては、お問い合わせください。

接液部材質：

SUS316

圧力レンジ：

0~0.2→0~35MPa

-0.1~0→-0.1~2MPa

使用温度範囲：

-10~60℃ (但し、凍結なきこと)

指示精度：

±2% F.S.

目盛角度：

270° 又は180°

(圧力レンジにより異なる)

外 枠：

ポリカーボネイト ねじ式

ケース材質：

SUS304 (生地)

ケース構造：

屋内形

質 量：

約200g

製作仕様2

電気的特性：

出力信号	耐電圧	絶縁抵抗
NPNオープンコレクタ出力 30V DC、120mA max.	1000V AC 各端子とケース間 1分間	100V DC 100MΩ以上 各端子とケース間

電源：

8~30V DC

繰返し性：

±0.5%F.S.

接断差：

3%F.S.以下

動作点検出：

光電スイッチ
(フォトマイクロセンサ)

接点数：

1接点

設定方式：

外部調整式

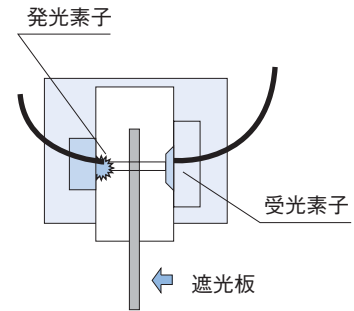
動作表示：

LED表示 (ONで点灯)

電線：

1m付

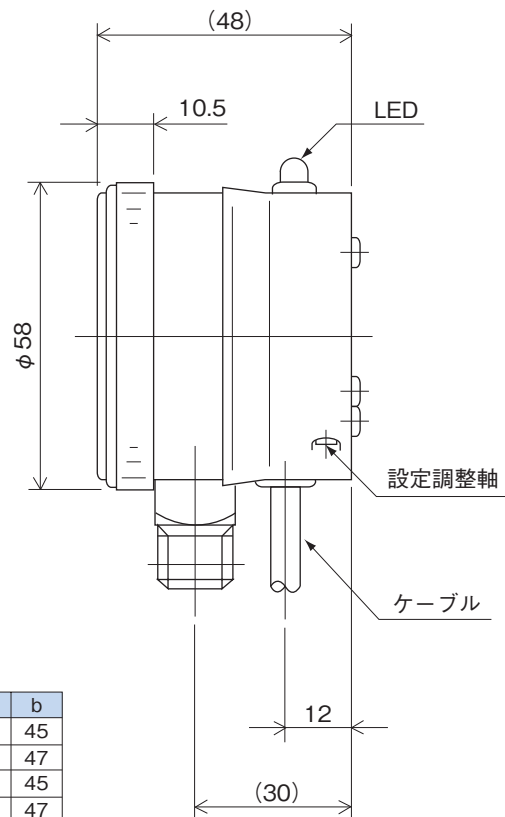
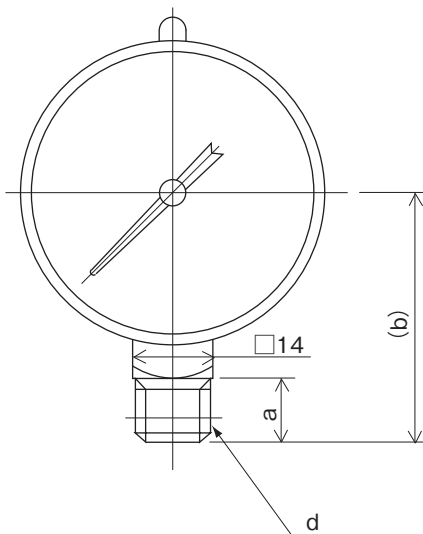
光電スイッチ



光電式は発光素子の光を受光素子に当てるか当てないかで信号を取り出す方式であり、検出は全くの無接触で、接点の溶着等の接点障害が無く寿命も長いスイッチです。

外形寸法

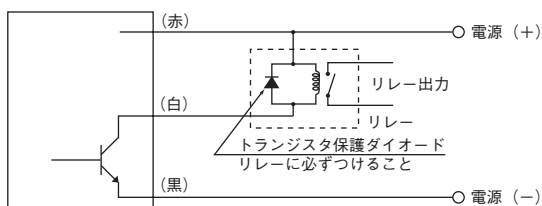
単位：mm



d	a	b
R $\frac{1}{8}$	8	45
R $\frac{1}{4}$	10	47
$\frac{1}{8}$ NPT	8	45
$\frac{1}{4}$ NPT	10	47

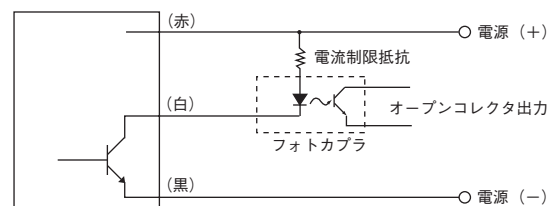
結線方法

①リレー接続



注) リレーの操作コイルの定格電流、電圧がトランジスタの定格内であること。

②フォトカプラ接続



形番構成

ご用意に際しては、形番、各仕様及び圧力レンジをご指定ください。

モデルNo. **JK50** — **1** **3** — **0** × × × × × × × ×

光電スイッチ式接点付圧力計 ① ② ③ ④ ⑤ ⑥ ⑦ ⑧ ⑨ ⑩ ⑪ ⑫ ⑬ ⑭ ⑮

形番	選択仕様	付加仕様 (オプション)
① 形式	1 一般形 (立形)	
② 接続ねじ	1 1/8NPT	
	2 1/4NPT	
	6 R1/8	
	7 R1/4	
	その他指定	
③ 接液部材質	3 SUS316	
④ 圧力レンジ (MPa)	圧力レンジ	
	1 -0.1~0、0~0.1	C形、ブルドン管 180°
	2 -0.1~0.1、0.2、0.3、0.4、0.6、1、1.5、2 連成計	C形、ブルドン管 270°
	3 0~0.2、0.3、0.4、0.6、1、1.5、2、2.5、3.5、5	C形、ブルドン管 270°
⑤ 接点	A H: 上限1接点 「注」	
	B L: 下限1接点 「注」	
⑥ スイッチ	0 標準 (フォトマイクロセンサ)	
⑧ 処理	0 ナシ	
	1 禁油処理	
	2 禁水処理	
	3 禁油・禁水処理	
⑮ ドキュメント	0 ナシ	
	1 アリ (ご希望のものを別途ご指示ください。) 提出図、取扱説明書、検査要領書、 ミルシート、検査成績表(1個1部)、 検査・トレサビリティ証明書、立会検査	

レンジコードを選定の上、圧力レンジ及び単位を別途ご指定ください。

〔製作範囲〕

- ・指示精度：±2.0%F.S.
 - ・設定：外部調整式
 - ・電源：8~30V DC
- 〔注〕 H、Lのどちらにも設定可能です。

※仕様項目がない場合は、×をご指定ください。