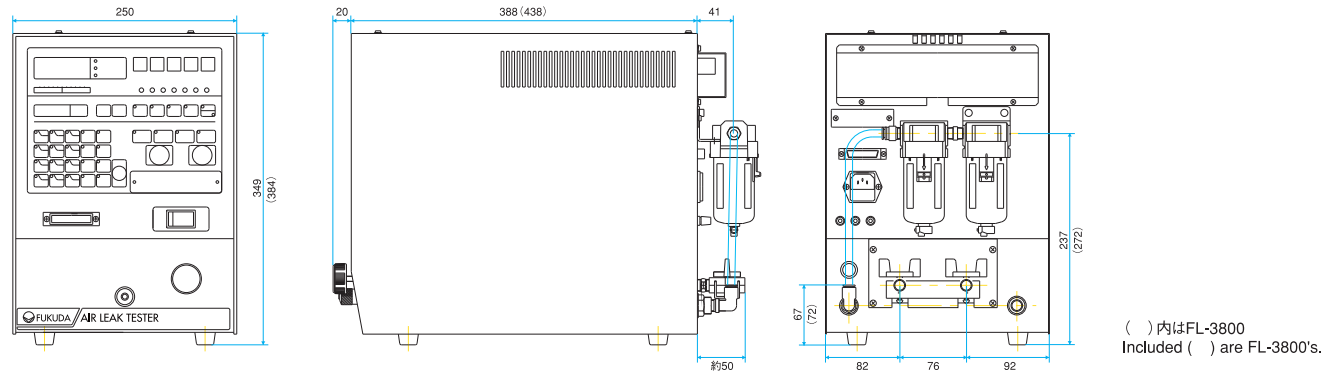


■外形寸法 (単位:mm) / EXTERNAL DIMENSIONS (Unit: mm)



■仕様

性能仕様

測定方式	差圧比較測定方式
差圧測定範囲・精度	1000Paに対して±5%以内(直線性・ヒステリシス含む)
差圧センサー・係数	VR-55A型 0.4×10 <sup>-5</sup> mℓ / Pa
直圧測定範囲・精度	仕様F.S.に準ずる±5%以内(直線性・ヒステリシス含む)
直圧センサー	全レンジ半導体圧力センサー ±2% of F.S.(直線性・ヒステリシス含む)
タイマー設定範囲	DLY, CHG1:0~999sec, CHG2, BAL, DEL, EXH:1~999sec (100sec未満は0.1sec単位、それ以上は1sec単位)
テスター内容積	FL-2600・3600 約3 mℓ FL-2700・3700・3800 約10 mℓ FL-2710・3710 約8 mℓ FL-2720・3720 約7.2 mℓ
表示	デジタル表示器 2器 各3桁 バーグラフ 1器 ±10digit
外部入出力	1.端子台 38P 接点入出力(制御用) 2.D・SUB 25P RS-232C(データ出力用) 3.D・型 36P セントロニクス社標準(オプションプリンター用)

一般仕様

使用温度範囲	0~40℃
使用湿度範囲	45~85%RH(結露無きこと)
使用電源	AC-100V±10%、50/60Hz
消費電力	150 VA
寸法	高さ=350mm、幅=250mm、奥行き=438mm
質量	約15kg (FL-3700)
使用空気	クリーンで変動しないドライエアをご使用ください。 推奨条件:JISB8392-1:2000による 圧縮空気品質等級 1.3.1

等級	項目	基準値
1	最大粒子径	-0.1μm
3	最低圧力露点	-20℃
1	最高油分濃度	0.01 mg / mm <sup>3</sup>

■Specifications

●Performance Specifications

Measurement Method	Differential Pressure Measurement Method
Differential Pressure Measurement Range/ Accuracy	Within±5% of 1000Pa (Linearity, hysteresis included)
Differential Pressure Sensor Coefficient	VR-55A Model, 0.4×10 <sup>-5</sup> mℓ / Pa
Direct Pressure Measurement Range/ Accuracy	Specifications equivalent to F.S., within±2%
Direct Pressure Sensors	All Ranges: Semiconductor pressure sensors ±2% of F.S. (Linearity, hysteresis included)
Timer Setting Increments	DLY, CHG1, 0~999 sec, CHG2, BAL, DET, EXH 1~999 sec (Increments of 0.1 sec. for times under 100 seconds. Increments of 1 sec. for longer time periods)
Tester Internal Volume	FL-2600, 3600 Approx. 3 mℓ FL-2700, 3700, 3800 Approx. 10 mℓ
Display	Digital Readout Indicators (2) Indicators 3 Locations Bar Graph Indicator (1) ±10 digits
External Input / Output	1. 38 pin connector for input/ output (device control) 2. D.SUB 25 pin RS-232C (Data output) 3. D-Type 36 pin connector (Centronics) (For connecting the optional printer)

●General Specifications

Operating Temperature Range	0~40℃
Humidity Range	45~85%RH (Condensation should be avoided)
Power Source	AC-100V±10%、50/60Hz
Power Consumption	150 VA
Dimensions	H=350mm, W=250mm, D=438mm
Weight	Approx. 15kg (FL-3700)
Air Specifications	Please supply clean, stable, and dry air. Recommended Condition: Based on JISB8392-1: 2000 Compressed Air Quality Class 1.3.1

Class	Article	Reference
1	Maximum Particle Diameter	-0.1μm
3	Minimum Pressure Dew-point	-20℃
1	Maximum Oil Content	0.01 mg / mm <sup>3</sup>



Corresponds to Work Volume  
AIR LEAK TESTER

ワーク容積対応型  
エアリークテスター

Corresponds to Work Volume  
AIR LEAK TESTER

FL-2600, FL-3600 FL-2700, FL-3700 FL-3800

PAT No. H4-19431,19440



株式会社 **フクダ** 本社・工場 〒176-0021 東京都練馬区貫井3-16-5  
TEL.(03)3577-1111 FAX.(03)3577-1002

<http://www.fukuda-jp.com>

東北営業所	〒989-0217	宮城県白石市大平森合字清水田 39-1	TEL.(0224)24-2672	FAX.(0224)24-2673
東京営業所	〒176-0021	東京都練馬区貫井 3-16-5	TEL.(050)3540-3396	FAX.(03)3970-7218
厚木営業所	〒243-0815	神奈川県厚木市妻田西 1-15-12	TEL.(046)222-3166	FAX.(046)222-0144
静岡営業所	〒421-0404	静岡県牧之原市静谷 2543-1	TEL.(0548)27-3111	FAX.(0548)27-2228
中部営業所	〒448-0003	愛知県刈谷市一ツ木町 2-9-2	TEL.(0566)21-2266	FAX.(0566)21-2181
近畿営業所	〒591-8008	大阪府堺市北区東浅香山町4-6 圭祐館103	TEL.(072)259-0016	FAX.(072)259-0033
広島営業所	〒735-0006	広島県安芸郡府中町本町 2-9-33-101	TEL.(082)286-0472	FAX.(082)286-0597
九州営業所	〒862-0941	熊本県熊本市中央区出水 1-3-26	TEL.(050)3614-7762	FAX.(096)372-4220
海外営業部	〒176-0021	東京都練馬区貫井 3-16-5	TEL.(050)3540-3406	FAX.(03)3970-7218

東北工場・東北分工場・静岡工場・新座事業所

**FUKUDA CO., LTD.** Head Office: 3-16-5, Nukui, Nerima-ku, Tokyo, 176-0021 Japan  
<http://www.fukuda-jp.com> TEL.(81)50-3540-3406 FAX.(81)3-3970-7218

- ※ China: **NAGANO FUKUDA (TIANJIN) INSTRUMENTS CO.,LTD. (TIANJIN HEADQUARTERS)**  
No.7 Factory, Fenghua Industrial Park, No.80, 9th Street TEDA Tianjin, China TEL.(86)22-5981-0966 FAX.(86)22-5981-0963
  - ※ Korea: **KI SUNG TECHNOLOGY CO.,LTD.**  
585-40, Gajwa-dong, Seo-gu, Incheon, Korea TEL.(82)32-584-8464 FAX.(82)32-584-8465
  - ※ Taiwan: **LI AN INDUSTRY MEASUREMENT CORP.**  
6F, No.49, Jyunsian Rd., Cidu Dist., Keelung City 20653, Taiwan, R.O.C. TEL.(886)2-2456-6663 FAX.(886)2-2455-2129
  - ※ India: **SYSCON INSTRUMENTS PRIVATE LTD.**  
Plot No.66, Electronics City, Hosur Road, Bangalore-560 100, India TEL.(91)80-2852-0772 FAX.(91)80-2852-0775
  - ※ Thailand: **FUKUDA (THAILAND) CO.,LTD.**  
149/27-28 Pronphiwat Building 3B FL., Soi Angloplaza, Surawong Rd., Suriyawong, Bangrak, Bangkok 10500, Thailand TEL.(66)2-634-1392 FAX.(66)2-634-1395
  - ※ USA: **FUKUDA USA INC.**  
2721 Pioneer Drive, Bowling Green, KY 42101, USA TEL.(1)270-745-7300 FAX.(1)270-745-9959
  - ※ Germany: **ADZ NAGANO GmbH**  
Bergener Ring 43 D-01458 Ottendorf-Okrilla, Germany TEL.(49)35205-59-6930 FAX.(49)35205-59-6959
  - ※ Indonesia: **PT. FUKUDA TECHNOLOGY**  
Komplek Cikarang Square Blok B-22 Cikarang-Bekasi 17550, Indonesia TEL.(62)21-2909-4511 FAX.(62)21-2909-4522
  - ※ Vietnam: **PHUONG THANH PRODUCING-TRADING-IMPORT EXPORT CORP.**  
80 Duong 53, KDC Tan Quy Dong, P.Tan Phong, Q7, TP.HCM, HCM City, Vietnam TEL.(84)8-3771-0873 FAX.(84)8-3771-0990
  - ※ Mexico: **ERAT S.A. de C.V.**  
Av. Felipe Carrillo Puerto 299-A, Zona Industrial Benito Juarez, Queretaro, Qro. C.P. 76120, Mexico TEL.52(442)217-5382/ 52(442)217-0776 FAX.ext 108
- ※ 印の拠点は、当社 ISO 適用範囲外です。 ※ Signifies ISO applications not met by Fukuda.

代理店 Contact

仕様は改良のため通知なく変更される場合があります。  
Specifications may change without notice for product improvement.

Rev. Jan.15 Printed Jan.15 500 Printed in Japan 10306-K-006-06



# TURBOに続くワーク容積対応型エアリークテスター 小リークには高感度で、大リークには時間短縮!

1mlから50lまで、3機種でフルカバー  
Three Models That Cover A Full Range of Volumes from 1ml~50l

**FL-2600**  
Recommended Volumes : 1ml~50ml

**FL-3600**  
Recommended Volumes : 1ml~50ml

検出感度を要求されるこのクラスには、測定上のロスとなるテスター内容積を極力小さくすることで、検出感度を従来品より30~50%アップしました。  
These testers' internal volumes have been minimized to provide the sensitivity required for this volume class and are 30~50% more accurate than conventional models.

**FL-2700**  
Recommended Volumes : 30ml~2l

**FL-3700**  
Recommended Volumes : 30ml~2l

最多実績を誇るこのクラスには、特に汎用性を重視し、多品種少量生産に対応する幅広い内容積を扱います。配管口径を大きく、テスター内容積は必要最小限に止めました。

FUKUDA's most popular model allows a wide range of volumes that can be applied to multiple low-quantity productions.  
The piping diameter is large and the tester's internal volume has been reduced to the required minimum.

**FL-3800**  
Recommended Volumes : 1l~50l

時間短縮を要求されるこのクラスには、従来のバイパス仕様に匹敵する流量特性を持たせることで、より効率の良いTURBO効果が得られます。

In order to obtain a more effective TURBO function, it is necessary to have high flow characteristics equivalent to conventional bypass specifications.

## TURBO

加圧時間の大幅短縮・マスター不要等の効果を得られます。  
Greatly Reduces Pressurization Time and Eliminates the Need to Use A Master.

### ターボの特徴/TURBO Characteristics

- 検出時間を大幅に短縮
- マスターは不要
- Greatly reduces testing time
- No need for a master
- 温度ドリフトがない
- 変形あるワークにも効果大
- No temperature drift
- Effective for irregular shaped work parts

**実例/Actual Example**  
テスト圧力: 200kPa  
内容積: 2l  
判定規格: 5ml/min以上NG  
Test Pressure: 200kPa  
Internal Pressure: 2l  
Measurement Rating: 5ml/min. or longer FAIL

	従来品 Conventional Tester	加圧 Pressurization	平衡 Balance	検出 Detection
		10	2	3
<b>TURBO</b>		3	2	3

47%短縮/Reduction



## MAIN-DISPLAY

テスト圧・差圧・内容積等を切り換えて表示します。  
User selects test pressure, differential pressure or internal volume indication.

## SUB-DISPLAY

選択により、漏れ量換算表示・測定数等を表示します。  
Indicates the estimated leak volume and number of parts tested.

## SELF-CHECK

テスター内部はもちろん、治具周辺等もチェックします。  
System is designed to check itself and other maintenance equipments.

## INTER-FACE

プリンター・RS-232C・接点入出力信号を搭載します。  
Loads the printer, RS-232C and intersects input and output signals

## CALIBRATOR

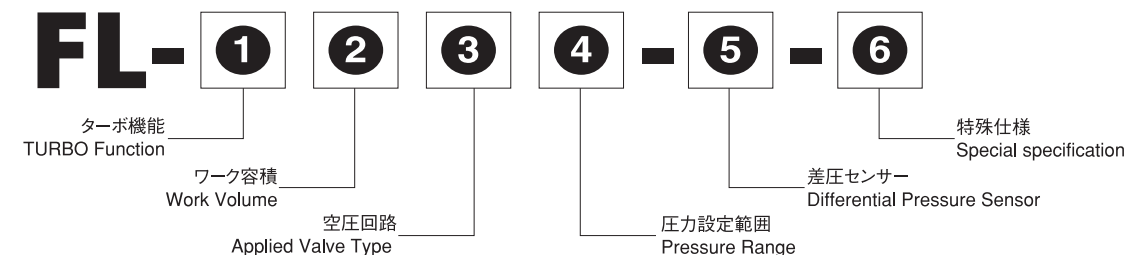
感度チェック・容積測定等に活躍します。  
(FL-3800は、SELF-CHECK用のCALIBRATORの他に、内容積測定用の大型CALIBRATORを装備しております)  
Used for checking sensitivity and measuring volumes.  
(A self-check calibrator and large calibrator used to measure internal volumes are included with the FL-3800.)

## AIR-UNIT

測定物の内容積に応じた特性を持つエアユニットを型式によりご指定下さい。  
Please specify the air unit model with characteristics that correspond to the internal volume of the work to be tested.

## 型式/Model

下記対応表を参照下さい。/Please refer to the following Table of Corresponding Models:



### 1 TURBO機能

記号	加圧方式
2	ターボ機能未搭載
3	ターボ機能搭載

### 2 ワーク容積

記号	区分	推奨ワーク内容積
6	小容積	1ml ~ 50ml
7	中容積	30ml ~ 2L
8	大容積	1L ~ 50L

※8はFL-3□□□のみ対応

### 3 空圧回路

記号	備考
00	電磁弁仕様 センサーセーフティ回路搭載
10	空気作動弁仕様 センサーセーフティ回路無し
20	空気作動弁仕様 センサーセーフティ回路搭載

### 4 圧力設定範囲

記号	使用圧力範囲	設定圧力範囲	表示圧力範囲
V	-7 ~ -90kPa	0 ~ -90.0kPa	1.2 ~ -99.9kPa
UL	5 ~ 9.9kPa	0.0 ~ 9.9kPa	-0.12 ~ 9.99kPa
L	10 ~ 99kPa	0 ~ 100kPa	-1.2 ~ 99.9kPa
M	50 ~ 700kPa	0 ~ 700kPa	-12 ~ 999kPa
H	500 ~ 990kPa	0 ~ 990kPa	-12 ~ 999kPa
H1	0.8 ~ 1.5MPa	0 ~ 1.5MPa	-0.04 ~ 4.04MPa
H2	1.0 ~ 3.5MPa	0 ~ 4.0MPa	-0.04 ~ 4.04MPa

### 5 差圧センサー

記号	漏れ圧力測定範囲
1	±1kPa
10	±10kPa

### 6 特殊記号

記号	区分	備考
I	二圧切替仕様	2種類のテスト圧力を外部信号により選択して使用することが可能となります。(H2対応不可)
E	排気バイパス仕様	排気バイパス装着時エアリークテスターの排気口を閉とします。(H1・H2対応不可)
N	標準仕様	

### 6 Special specification

記号	Spec.	Note
I	Dual Test Pressure Type	2 range of test pressure selected by external-signal can be used. (Except H1 model)
E	Exhaust By-pass Type	Exhaust port of Air Leak Tester is closed when exhaust by-pass unit is attached. (Except H1・H2 model)
N	Standard Products	

## 対応表/ Table of Corresponding Models

	V	UL	L	M	H	H1	H2
FL-2600	●	●	●	●	●	●	
FL-2700	●	●	●	●	●		
FL-2710	●	●	●	●	●	●	●
FL-2720	●	●	●	●	●		
FL-3600	●	●	●	●	●	●	
FL-3700	●	●	●	●	●		
FL-3710	●	●	●	●	●		
FL-3720	●	●	●	●	●		
FL-3800	●	●	●	●	●		

●:標準仕様/Standard Spec.

# 年間ランニングコストの劇的な削減を実現。

Yearly Running Costs Dramatically Reduced.

## 従来機の機能はそのまま継承、下記機能は標準装備となります。

All the testers in this series include the following function:

### センサーセーフティ Sensor Safety

ワーク内部に混入する水・油等のセンサー内への侵入プロテクト。センサーを破損から保護します。  
(型式により搭載されます)  
Designed to prevent water, oil, etc. from intruding the sensor from inside the work part.  
Protects the sensor from damage.  
(Not available on all models)

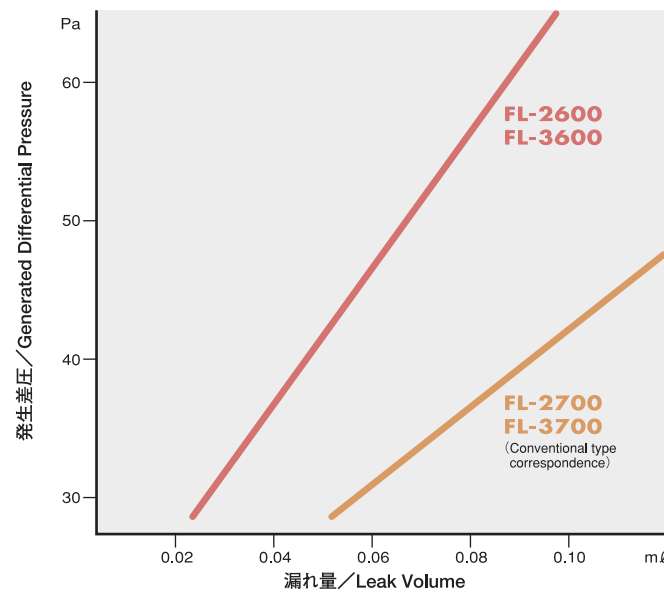
### 10ch-SET 10 Channel Setting

測定に必要な設定条件を、あらかじめ10種類までプリセット。多品種生産ラインに対応します。  
Up to ten testing conditions can be preset.  
Capable of testing multiple low quantity productions.

### ミストセパレーター Mist Separator

空圧源に混入する水・油等をテスター外部でプロテクト。異物の侵入を防止します。  
Protects the sensor from water and oil that may exist in the air compressor and prevents other foreign materials from damaging the sensor.

## 検出感度を重視/Leak Detection Performance



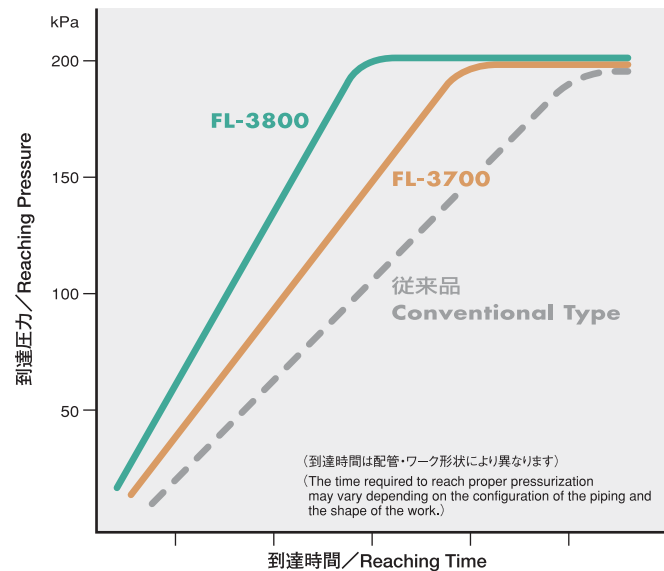
**FL-2600**    **FL-2700**  
**FL-3600**    **FL-3700**

測定のためのロスとなるテスター内の内容積を小さくし、漏れによって発生する差圧の検出感度を大幅にUPしました。  
By decreasing the internal volume of the tester, the differential pressure sensitivity generated by a leak is greatly increased.

テスター内部の容積が小さいほど漏れによって発生する圧力変化が大きくなるため、従来製品よりも高感度に微小漏れが測定できます。  
A minimized tester internal volume implies that any pressure change is caused by a leak. The advantage of FUKUDA's TURBO function is that it is capable of detecting minor leaks more accurately than other conventional models.

●データ    ●DATA  
テスト圧力: 100kPa    Test Pressure: 100 kPa  
内容積: 約10mℓ    Internal Volume: Approx. 10mℓ

## 時間短縮を重視/Required Testing Time Shortened



### FL-3800

加圧上のロスとなるテスター内測定系配管経路を太くすることで、流量を確保し、加圧時間を大幅に短縮しました。

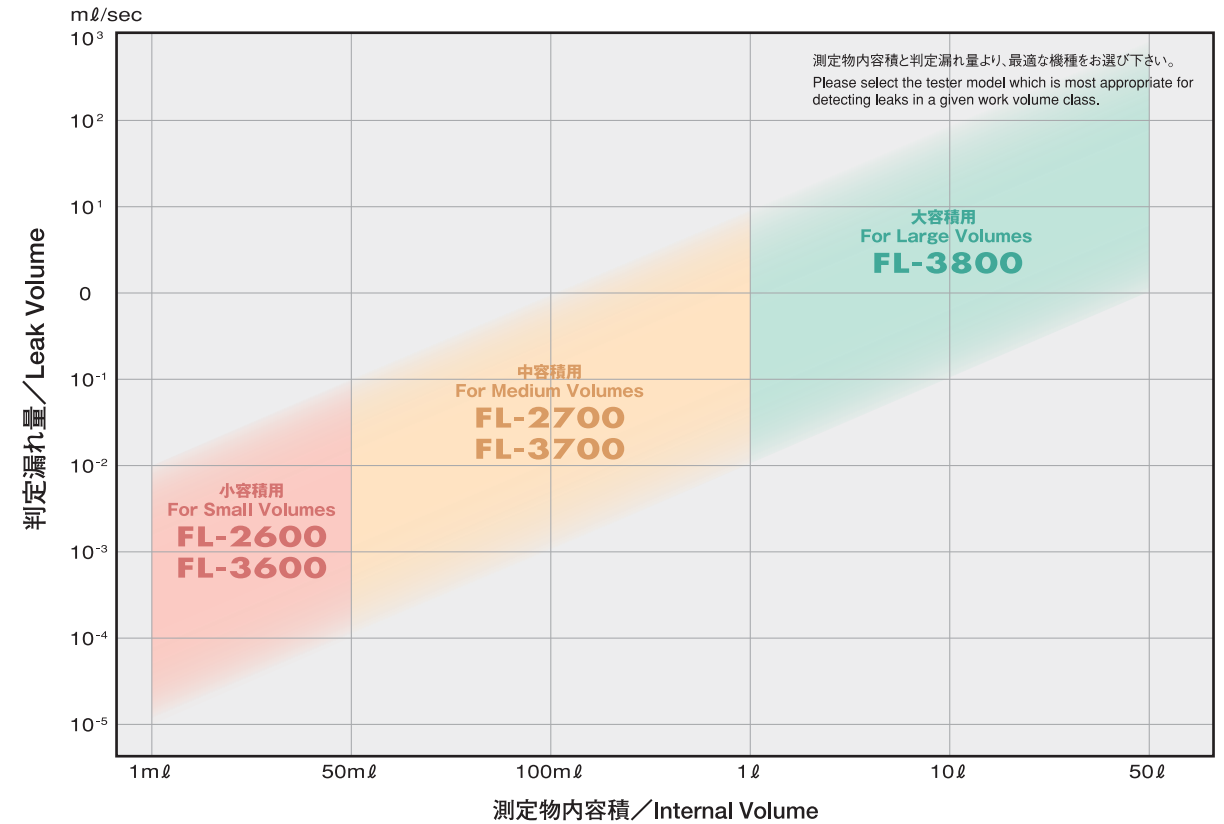
Enlarging the diameter of the tester's internal piping increase the flow of pressurized air, thus significantly reduces the time required to leak test larger volume works.

テスター内部の配管口径が大きいほど、多くの流量が得られる事により従来製品よりも短時間でワーク内部を規定圧に到達・安定させることができます。  
An enlarged piping diameter generates a greater volume flow, which allows the internal pressure of the work to reach the specified pressure more rapidly than other testers while maintaining stability.

●データ    ●DATA  
テスト圧力: 200kPa    Test Pressure: 200 kPa  
内容積: 約25ℓ    Internal Volume: Approx. 25ℓ

# Corresponds to Work Volume Air Leak Tester

## エアユニットは3種類/Three Types of Air Units



ワーク代表例 / Application Examples	小容積用 (Small)	中容積用 (Medium)	大容積用 (Large)
キャブレター ガスコック インジェクター 各種センサー 水栓金具 電磁弁	キャニスター オイルフィルター オイルポンプ パワーステアリング ウォーターポンプ エンジンヘッドカバー ブレーキ用品 各種ダイカスト成形品	石油ストーブ 湯沸かし器 食品パック 缶 ビン製品 防水モーター 玩具 各種加工・成形品 他	エンジンAssy ミッションケース ガスメーター 水中ポンプ バイク用タンク カーバッテリー
Carburetors, Gas Valves, Injectors, Various Sensors, Metal Fittings for Water Faucets, Magnet Valves, etc.	Canisters, Oil Filters, Oil Pumps, Power Steering, Water Pumps, Engine Head Covers, Brake Parts, Die Cast Moldings, Petroleum Stoves, Water Heaters,	Food Packages, Cans, Glass Products, Waterproof Motors, Toys, Various Processing and Molding Goods, etc.	Engine Assemblies, Mission Cases, Gas Meters, Hydraulic Pumps, Tanks for Motor Cycles, Car Batteries, etc.
参考加圧時間 Reference Pressure Time	1~15 sec	5~30 sec	10~200 sec

加圧時間は条件によって異なります。  
The time to reach proper pressurization may vary depending on a variety of factors.

## オプション/OPTION

測定をサポートする各種オプションを揃えています/A wide variety of optional features are also available.

**プリンターユニット  
Printer Unit  
FP-100**  
データ出力用 / For data output



**外部排気ユニット  
External Exhaust Unit  
FE-20**  
水・油混入防止用 / Prevents water and oil intrusion



## その他のオプション/Other Options

- レギュレーター / Regulator**  
元圧を安定させ信頼性を向上  
Stabilized the source pressure and raises testing reliability.
- アクリルカバー / Acrylic Cover**  
誤動作・汚れからパネルを守る  
Protects the display panel from damage caused by dust.
- 架台取付金具 / Vice Clamps**  
架台に固定する際の専用金具  
Clamps the tester to the work bench.
- 大容量校正器 / Large Volume Calibrator**  
特に大きなワークの容積測定用  
Used to measure large-scale works.
- 圧カススイッチ / Pressure Switch**  
ワーク供給圧の有無を確認します  
Checks for pressure in the work volume.